

Folha de dados técnicos

Lente

N.º do art.: 50148541

Lens S-M12-4F4

Conteúdo

- Dados técnicos
- Desenhos dimensionais
- Diagramas



A imagem pode divergir

Dados técnicos

Dados básicos

Adequado para	DCR 1048i IVS 1048i
---------------	------------------------

Dados óticos

Campo de trabalho	65 ... 150 mm
Distância focal	3,6 mm
Conexão da lente	S-Mount
Número f (F)	4
Tipo de diafragma	Fixo
Comprimento de onda	400 ... 950 nm
Resolução	5 megapixels
Tamanho do sensor	1 / 2,5"
Plano principal do lado do objeto	16,642 mm
Plano principal do lado da imagem	3,59 mm
Ângulo de abertura do lado do objeto	55,44 °
Ângulo de abertura do lado da imagem	9,77 °

Nota Devido ao ângulo de abertura grande, a lente não pode ser usada com uma tampa de cobertura. O grau de proteção do sensor sem a tampa de cobertura é IP40.

Dados mecânicos

Execução	Cilíndrico
Tamanho da rosca	M12 x 0,5 mm
Revestimento	Revestimento do filtro IR-Cut
Cor da carcaça	Preto

Dados do ambiente

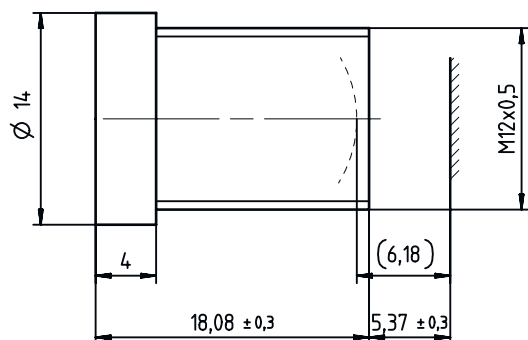
Temperatura ambiente, operação	-20 ... 60 °C
--------------------------------	---------------

Classificação

Número da pauta aduaneira	90021900
ECLASS 5.1.4	27310203
ECLASS 8.0	27310203
ECLASS 9.0	27310203
ECLASS 10.0	27273603
ECLASS 11.0	27273603
ECLASS 12.0	27273603
ECLASS 13.0	27273603
ECLASS 14.0	27273603
ETIM 5.0	EC002498
ETIM 6.0	EC003015
ETIM 7.0	EC003015
ETIM 8.0	EC003015
ETIM 9.0	EC003015

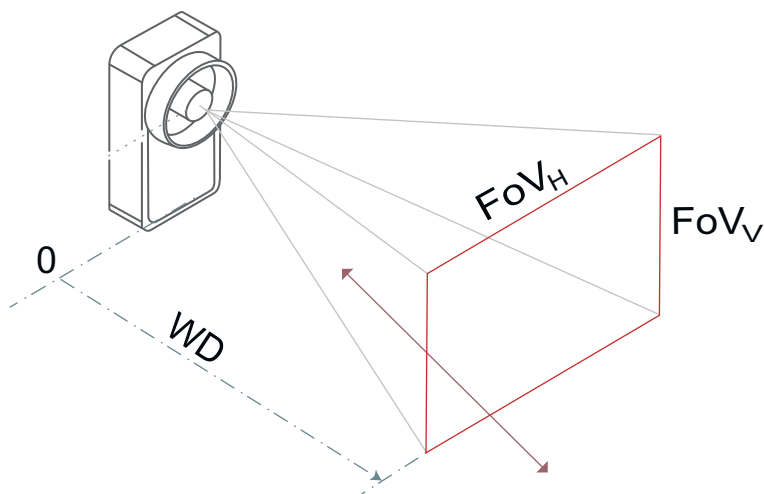
Desenhos dimensionais

Todas as medidas em milímetros



Diagramas

Profundidade de campo e campo de visão



Profundidade de campo

A	B	C
65	67	95
70	71	103
80	78	118
90	85	134
100	91	151
110	98	169
120	104	189
130	110	209
140	116	231
150	121	254

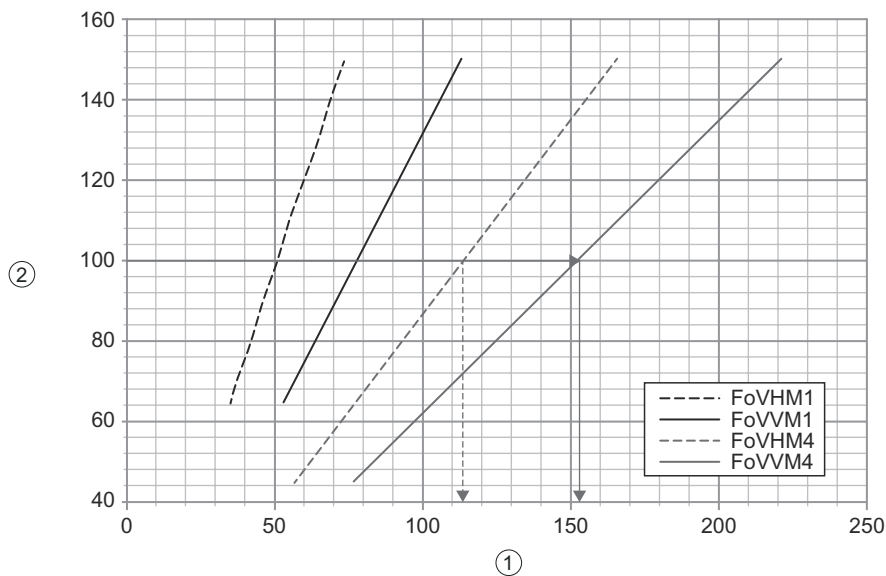
- A Distância de trabalho WD [mm]
- B Campo próximo
- C Área distante
- A profundidade de campo DoF (inglês: depth of field) é a área, dentro da qual o objeto pode se afastar ou aproximar da câmera, sem ser apresentado de maneira desfocada.
- A profundidade de campo depende da abertura da lente, da distância até o objeto verificado, da distância focal da lente e do tamanho dos pixels da câmera.
- Favor observar: durante o cálculo, o dobro do tamanho dos pixels é usado como desfoque admissível.
- Exemplo: O objeto deve ter uma área de distância de trabalho de 91 até 151 mm.
- WD = 100 mm

Campo de visão / Field of view (FoV)

A	B		C	
	FoV _H	FoV _V	FoV _H	FoV _V
65	53	35	104	78
70	57	37	111	83
80	64	42	125	94
90	71	46	139	104
100	78	51	152	114
110	85	55	166	125
120	92	60	180	135
130	99	65	194	145
140	106	69	208	156
150	113	74	221	166

- A Distância de trabalho WD [mm]
- B Variantes com baixa resolução (-M1)
- C Variantes com alta resolução (-M4)
- O campo de visão (FoV) é a área que o sensor pode detectar de seu ambiente.
- Ele depende do tamanho do gerador de imagens e sua resolução, da distância focal da lente e da distância entre o sensor e o objeto.
- Exemplo: O FoV é de 78 x 58 mm para dispositivos com baixa resolução (-M1) e de 152 x 114 mm para dispositivos com alta resolução (-M4).
- WD = 100 mm

Diagramas



- 1 Dimensões [mm]
- 2 Distância de trabalho WD [mm]

Tamanho do módulo [mm]

A	B	C
65	0,15	0,2
70	0,15	0,25
80	0,2	0,25
90	0,2	0,3
100	0,2	0,3
110	0,25	0,35
120	0,25	0,35
130	0,3	0,4
140	0,3	0,5
150	0,3	0,5

- A Distância de trabalho WD [mm]
- B Códigos de barras
- C Códigos 2D