

## Folha de dados técnicos

### Tampa de cobertura

N.º do art.: 50148551

AC IVS 1048-Fokus

#### Conteúdo

- Dados técnicos
- Desenhos dimensionais



A imagem pode divergir

## Dados técnicos

### Dados básicos

Tipo	Tampa de cobertura como ferramenta de ajuste para a posição de focalização
Adequado para	DCR 1048i IVS 1048i

### Dados óticos

Nota	A tampa de cobertura não pode ser usada com as lentes Lens-S-M12-4F4 e Lens-S-M12-4F8. O grau de proteção do sensor sem tampa de cobertura é IP40.
------	--

### Dados mecânicos

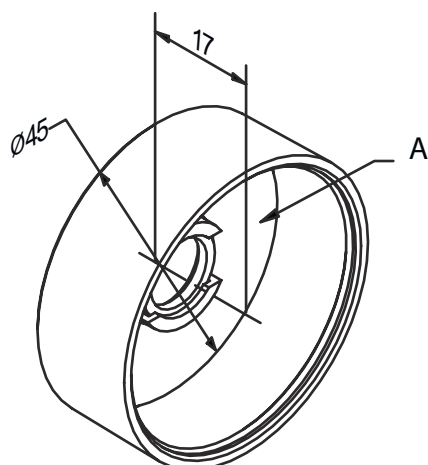
Execução	Anel
Espessura	17 mm
Diâmetro de fora	45 mm
Material	PMMA (cobertura da lente) PVAL (filme ótico)

### Classificação

Número da pauta aduaneira	90022000
ECLASS 5.1.4	27310203
ECLASS 8.0	27310203
ECLASS 9.0	27310203
ECLASS 10.0	27273603
ECLASS 11.0	27273603
ECLASS 12.0	27273603
ECLASS 13.0	27273603
ECLASS 14.0	27273603
ETIM 5.0	EC002498
ETIM 6.0	EC003015
ETIM 7.0	EC003015
ETIM 8.0	EC003015
ETIM 9.0	EC003015

## Desenhos dimensionais

Todas as medidas em milímetros



NOTA Tampa de cobertura para um ajuste simples do foco e para troca da lente. Após o uso, retirar e colocar novamente a tampa original.

A Folha difusora