

Folha de dados técnicos

Sensor indutivo

N.º do art.: 50129919

IS 108 MM/2NC-4NO-M8.3

Conteúdo

- Dados técnicos
- Desenhos dimensionais
- Conexão elétrica
- Diagramas
- Operação e indicação
- Código do artigo
- Notas



A imagem pode divergir



Dados técnicos

Dados básicos

Série	108
Limite típico do alcance S_n	4 mm
Alcance de operação S_a	0 ... 3,2 mm

Dados elétricos

Proteção do circuito	Proteção contra curto-circuito
	Proteção contra sobrecarga
	Proteção contra troca de polos

Dados de desempenho

Tensão de alimentação U_B	10 ... 30 V, CC
Ondulação residual	10 %, De U_B
Corrente sem carga	0 ... 10 mA
Desvio de temperatura, máx. (em % de S_r)	10 %
Repetibilidade, máx. (em % de S_r)	1 %
Histerese de chaveamento	15 %

Saídas

Número de saídas de chaveamento digitais	1 Unid.
--	---------

Saídas de chaveamento

Tipo de tensão	CC
Corrente de chaveamento, máx.	100 mA
Corrente residual máx.	0,01 mA
Queda de tensão	≤ 2 V

Saída de chaveamento 1

Elemento de chaveamento	Transistor, NPN
Princípio de chaveamento	Contato NF (NF)

Comportamento temporal

Frequência de chaveamento	1.000 Hz
---------------------------	----------

Conexão

Número de conexões	1 Unid.
--------------------	---------

Conexão 1

Função	Alimentação de tensão
	Sinal OUT
Tipo de conexão	Conector redondo
Tamanho da rosca	M8
Tipo	male
Material	Metal
Número de polos	3 polos
Codificação	Código A

Dados mecânicos

Execução	Cilíndrico
Tamanho da rosca	M8 x 1 mm
Dimensões (\varnothing x C)	8 mm x 60 mm
Tipo de montagem	Não à face
Material da carcaça	Metal
Carcaça metal	Latão níquelado
Material da superfície ativa	Plástico, Polioximetileno (POM)
Cor da carcaça	Prata
	Vermelho, RAL 3000
Tipo de fixação	Rosca de fixação
Placa de medição normalizada	12 x 12 mm ² , Fe360

Operação e indicação

Tipo de indicação	LED
Número de LEDs	1 Unid.

Dados do ambiente

Temperatura ambiente, operação	-25 ... 70 °C
Temperatura ambiente, armazenamento	-25 ... 70 °C

Certificações

Grau de proteção	IP 67
Conjunto de normas válido	IEC 60947-5-2

Fatores de correção

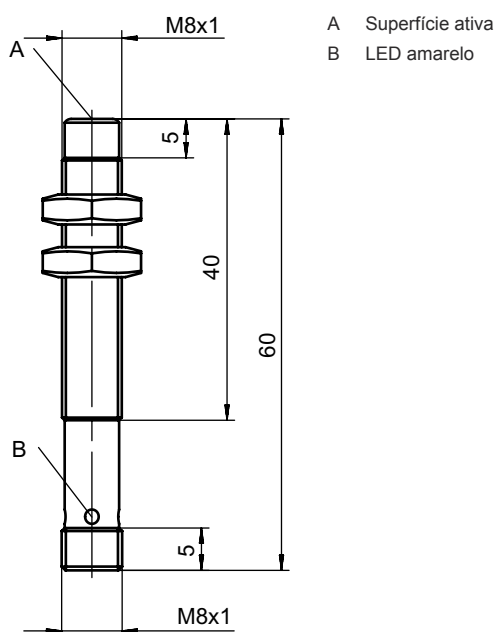
Aço Fe360	1
-----------	---

Classificação

Número da pauta aduaneira	85365019
ECLASS 5.1.4	27270101
ECLASS 8.0	27270101
ECLASS 9.0	27270101
ECLASS 10.0	27270101
ECLASS 11.0	27270101
ECLASS 12.0	27274001
ECLASS 13.0	27274001
ECLASS 14.0	27274001
ETIM 5.0	EC002714
ETIM 6.0	EC002714
ETIM 7.0	EC002714
ETIM 8.0	EC002714
ETIM 9.0	EC002714

Desenhos dimensionais

Todas as medidas em milímetros



Conexão elétrica

Conexão 1

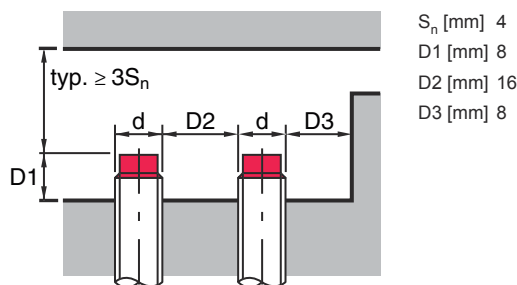
Função	Alimentação de tensão Sinal OUT
Tipo de conexão	Conector redondo
Tamanho da rosca	M8
Tipo	male
Material	Metal
Número de polos	3 polos
Codificação	Código A

Pino Ocupação de pinos

1	V+
3	GND
4	OUT 1

Diagramas

Montagem, instalação não à face



Operação e indicação

LED	Display	Significado
1	Amarelo, luz contínua	Saída de chaveamento/estado de chaveamento

Código do artigo


Nome do artigo: ISX YYY XX/ZZZ-AAA-BBBB

ISX	Tipo de funcionamento/construção IS: sensor indutivo, modelo padrão ISS: sensor indutivo, modelo curto
YYY	Série 104: série com Ø 4,0 mm 108: série com rosca externa M8 x 1 112: série com rosca externa M12 x 1 118: série com rosca externa M18 x 1 122: série em modelo cúbico de 18 x 18 mm 130: série com rosca externa M30 x 1,5 144: série em modelo cúbico de 40 x 40 mm 180: série em modelo cúbico de 80 x 80 mm
XX	Carcaça MM: carcaça de metal (superfície ativa: plástico) / rosca métrica PP: carcaça de plástico MP: carcaça de metal (superfície ativa: plástico) / lisa (sem rosca)
ZZZ	Saída de chaveamento 4NO: transistor PNP, contato NA 4NC: transistor PNP, contato NF 44: transistor PNP, contato NA / contato NF 2NO: transistor NPN, contato NA 2NC: transistor NPN, contato NF 22: transistor NPN, contato NA / contato NF
AAA	Área de medição/tipo de montagem 1E2: alcance limite típico de detecção 1,2 mm / instalação à face 2E0: alcance limite típico de detecção 2,0 mm / instalação à face 4E0: alcance limite típico de detecção 4,0 mm / instalação à face 4N0: alcance limite típico de detecção 4,0 mm / instalação não à face 5E0: alcance limite típico de detecção 5,0 mm / instalação à face 6E0: alcance limite típico de detecção 6,0 mm / instalação à face 8E0: alcance limite típico de detecção 8,0 mm / instalação à face 8N0: alcance limite típico de detecção 8,0 mm / instalação não à face 10E: alcance limite típico de detecção 10,0 mm / instalação à face 15N: alcance limite típico de detecção 15,0 mm / instalação não à face 16E: alcance limite típico de detecção 16,0 mm / instalação à face 16N: alcance limite típico de detecção 16,0 mm / instalação não à face 20E: alcance limite típico de detecção 20,0 mm / instalação à face 25N: alcance limite típico de detecção 25,0 mm / instalação não à face 30N: alcance limite típico de detecção 30,0 mm / instalação não à face 40N: alcance limite típico de detecção 40,0 mm / instalação não à face 50N: alcance limite típico de detecção 50,0 mm / instalação não à face



Código do artigo

DDD	Conexão elétrica Excluído: cabo, comprimento padrão 2000 mm, 3 fios M8.3: conector M8, 3 polos (conector) M12: conector M12, 4 polos (conector) TB.4: bornes, de 4 polos 050: cabo, comprimento padrão 5000 mm, 3 fios
------------	--

Nota

	↳ Uma lista com todos os tipos de dispositivo disponíveis encontra-se na página da Leuze na Internet, em www.leuze.com .
--	---

Notas

 Respeitar a utilização prevista!	
	↳ O produto não é um sensor de segurança e não atua para a proteção de pessoas. ↳ O produto só deve ser colocado em operação por pessoas capacitadas. ↳ Aplique o produto apenas de acordo com a sua utilização prevista.