

기술 데이터 시트

Vision 센서

품목 번호: 50154857

IVS 1148i AD0804-102-M4-S-TMEC

내용

- 기술 데이터
- 치수 도면
- 전기 연결
- 제품 키워드
- 참고
- 상세 정보
- 액세서리



그림과 차이가 날 수 있습니다



Ethernet



기술 데이터

기본 데이터

시리즈	IVS 1100i
영상기	Sony 글로벌 셔터

기능

소프트웨어 기능	부품 감지: 밝기, 대비, 표면 픽셀, 가장자리 픽셀 위치 확인: 표면, 가장자리, 형태 측정: 각, 원, 거리, 포인트 투 포인트, 포인트 투 라인 카운트: 표면, 가장자리, 형태
----------	--

광학 데이터

판독 거리	50 ... 2,000 mm
광원	LED, 적색/흰색, 내부 전환 가능
송신 신호 형태	펄스형
카메라 수평 분해능	1,440 px
카메라 수직 분해능	1,080 px
초점거리	8 mm
전자식 셔터 속도	0.025 ... 2 ms
카메라 타입	단색

전기 데이터

보호 회로	극점 보호 단락 방지
-------	----------------

성능 데이터

공급전압 점검 U_B	18 ... 30 V, DC
소비전력, 최대	24 W, 24V DC에서

입력부

디지털 스위칭 입력부 개수	3 개수
----------------	------

스위칭 입력부

전압 형식	DC
-------	----

출력

디지털 스위칭 출력	5 개수
------------	------

스위칭 출력

전압 형식	DC
스위칭 전류, 최대	100 mA
스위칭 전압	high: $\geq(U_B - 2V)$ low: $\leq 2V$

스위칭 출력 1

스위칭 소자	MOSFET 반도체
스위칭 원리	푸시풀

스위칭 출력 2

스위칭 소자	MOSFET 반도체
스위칭 원리	푸시풀

스위칭 출력 3

스위칭 소자	MOSFET 반도체
스위칭 원리	푸시풀

스위칭 출력 4

스위칭 소자	MOSFET 반도체
스위칭 원리	푸시풀

인터페이스

종류	Ethernet, PROFINET
----	--------------------

이더넷

아키텍처	서버 클라이언트
주소 할당	DHCP 수동 주소 할당
전송 속도	10 / 100 Mbit/s
기능	진행
스위칭 기능	없음
전송 프로토콜	TCP/IP, UDP, Telnet, FTP/SFTP, PROFINET

Profinet

기능	진행
Conformance Class	B
프로토콜	PROFINET RT
전송 속도	100Mbit/s

연결

연결	2 개수
----	------

연결 1

기능	입력 신호 전원 공급 출력 신호
연결부 종류	원형 커넥터
나사 크기	M12
유형	Male
재료	금속
핀 개수	12 핀
엔코딩	A-코딩됨

연결 2

기능	Ethernet, 입력 데이터 인터페이스
연결부 종류	원형 커넥터
나사 크기	M12
유형	암
재료	금속
핀 개수	8 핀
엔코딩	X-코딩됨

기술 데이터

디자인	큐빅형
치수(너비 x 높이 x 길이)	45 mm x 85 mm x 35 mm
하우징 재료	금속
금속 하우징	양극 산화처리된 알루미늄
렌즈 커버 재료	플라스틱 / PMMA
순중량	165 g
하우징 색상	은색
고정 방식	마운팅 스퀘드 추가 고정 부품을 사용해야 함

조작 및 표시

LED 개수	3 개수
설정/파라미터 설정 방식	Vision Studio 소프트웨어

기술 데이터

환경 데이터

작동 시 주변 온도	0 ... 50 °C
보관 시 주변 온도	-20 ... 70 °C
상대 습도 (응축되지 않음)	90 %

인증

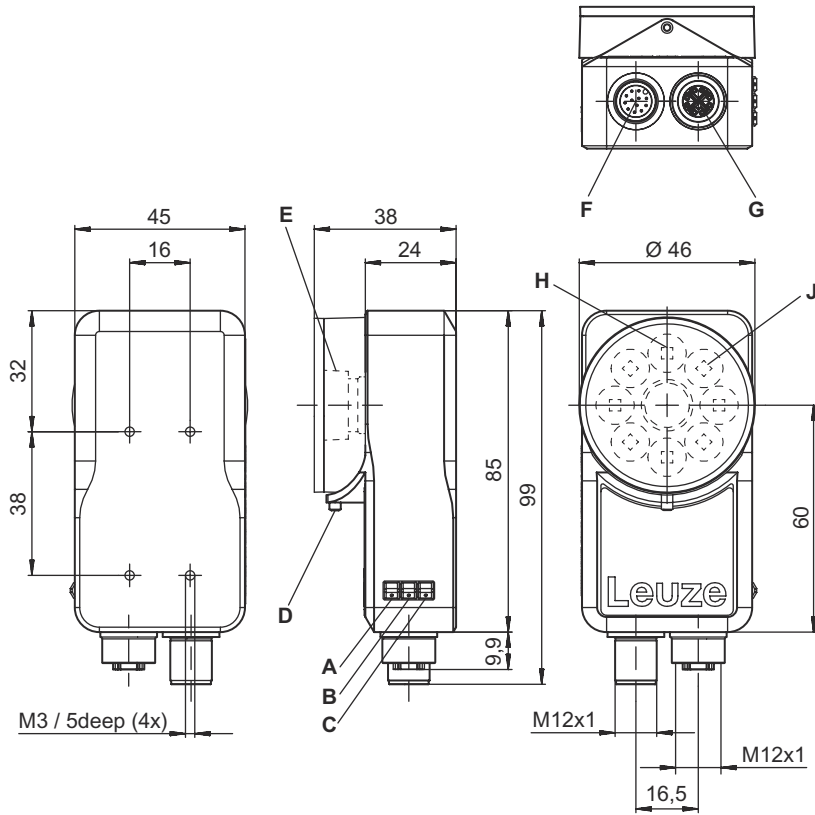
보호 등급	IP 67, 커넥터가 조립되거나 커버캡이 달한 경우 EN 60529
보호 등급	III
인증	c UL US
규정에 따른 EMV 테스트 방식	EN 61000-6-2 EN 61000-6-3
규정에 따른 연속 충격 테스트 방식	IEC 60068-2-27, Test Ea
규정에 따른 진동 테스트 방식	IEC 60068-2-6, Test Fc

분류

HS 번호	90318020
ECLASS 5.1.4	27310101
ECLASS 8.0	27310101
ECLASS 9.0	27310201
ECLASS 10.0	27310101
ECLASS 11.0	27310101
ECLASS 12.0	27310101
ECLASS 13.0	27310101
ECLASS 14.0	27310101
ECLASS 15.0	27310101
ECLASS 16.0	27310101
ETIM 5.0	EC002550
ETIM 6.0	EC002550
ETIM 7.0	EC002550
ETIM 8.0	EC002550
ETIM 9.0	EC002550
ETIM 10.0	EC002550
UNSPSC 26.08	43211718

치수 도면

전체 치수 정보(mm)



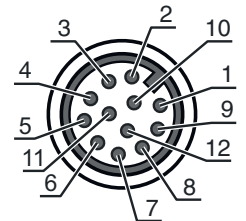
- A 녹색 LED, 작동
- B 황색 LED, LAN(Ethernet)
- C 황색 LED, 트리거
- D M3 SW 1.5 렌즈 커버 고정 장치(최대 토크 0.1 Nm)
- E 렌즈
- F 작동 전압 및 I/O용 연결 M12, A 코딩, 12핀, 수형
- G Ethernet 연결 M12 X 코딩, 암형
- H 통합 high power LED 조명, 적색
- J 통합 high power LED 조명, 흰색

전기 연결

연결 1

기능	입력 신호 전원 공급 출력 신호
연결부 종류	원형 커넥터
나사 크기	M12
유형	Male
재료	금속
핀 개수	12 핀
엔코딩	A-코딩됨

핀	핀 지정	와이어 색상
1	IN 0	갈색
2	IN 1	청색
3	OUT 2	흰색
4	OUT 3	녹색
5	준비됨	분홍
6	COMMON INTERFACE	황색



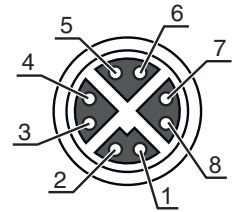
전기 연결

핀	핀 지정	와이어 색상
7	VIN	흑색
8	GND	회색
9	n.c.	적색
10	트리거 IN	자주색
11	OUT 0	회색/분홍
12	OUT 1	적색/청색

연결 2

기능	Ethernet, 입력 데이터 인터페이스
연결부 종류	원형 커넥터
나사 크기	M12
유형	암
재료	금속
핀 개수	8 핀
엔코딩	X-코딩됨

핀	핀 지정
1	LAN A+
2	LAN A-
3	LAN B+
4	LAN B-
5	LAN D+
6	LAN D-
7	LAN C-
8	LAN C+



제품 키워드

제품 명칭: IVS XXXXX YYAAAA BBB CD E FG GG

IVS	작동 원리 IVS: 검사 작업용 Vision 센서
XXXXX	시리즈/인터페이스(통합 필드버스 기술) 1148i: PROFINET, Ethernet TCP/IP + FTP, SFTP
YY	조점 위치 AD: 조절 가능(수동식)
AAAA	렌즈 종류 08: 초점거리 8mm 04: 다이아프램 f/4.0
BBB	빔 방향 102: 앞쪽
C	조명 M: 멀티 컬러
D	분해능 영역 4: 1440 x 1080 픽셀
E	렌즈 커버

제품 키워드

F	T: 도구 세트
GGG	버전 PRD: 존재 여부 감지 기능 MEC: 존재 여부 감지 기능, 측정, 카운트 ALL: 존재 여부 감지 기능, 측정, 카운트, 1D, 2D 코드 판독 + DPM

참고

제공되는 모든 장치 유형 목록은 로이체의 웹 사이트 www.leuze.com을 참조하십시오.

참고

용도에 맞게 사용해야 합니다!

이 제품은 안전 센서가 아니므로 사람을 보호할 용도가 아닙니다.

자격이 있는 사람만 제품을 작동해야 합니다.

용도에 맞게 준수하여 사용하십시오.

상세 정보

- 지정된 와이어 색상은 로이체 연결 케이블을 사용 시 적용됩니다.

액세서리

연결 기술 - 연결 케이블

	품목 번호	명칭	품목	설명
	50130282	KD S-M12-CA-P1-050	연결 케이블	어플리케이션: 내구성/내운활성 연결 1: 원형 커넥터, M12, 액시얼, 암, A-코딩됨, 12 핀 원형 커넥터, LED: 아니요 연결 2: 열려 있는 끝부분 차폐됨: 예 케이블 길이: 5,000 mm 덮개 재료: PUR
	50134943	KD S-M12-CW-P1-050	연결 케이블	어플리케이션: 내구성/내운활성 연결 1: 원형 커넥터, M12, 굴절형, 암, A-코딩됨, 12 핀 원형 커넥터, LED: 아니요 연결 2: 열려 있는 끝부분 차폐됨: 예 케이블 길이: 5,000 mm 덮개 재료: PUR

액세서리

연결 기술 - 상호접속 케이블

	품목 번호	명칭	품목	설명
	50137380	KSS GB-M12-8A-RJ45-A-P7-050	상호접속 케이블	인터페이스에 적합함: Ethernet 연결 1: 원형 커넥터, M12, 액시얼, Male, X-코딩됨, 8 핀 연결 2: RJ45 차폐됨: 예 케이블 길이: 5,000 mm 덮개 재료: PUR
	50136188	KSS GB-M12-8W-RJ45-A-P7-050	상호접속 케이블	어플리케이션: 내구성/내음활성 인터페이스에 적합함: Ethernet 연결 1: 원형 커넥터, M12, 굴절형, Male, X-코딩됨, 8 핀 연결 2: RJ45 차폐됨: 예 케이블 길이: 5,000 mm 덮개 재료: PUR

고정 기술 - 고정 브라켓

	품목 번호	명칭	품목	설명
	50121433	BT 300 W	고정 부품	포함됨: 4개 볼트 M4 x 10, 4개 볼트 M3 x 8, 볼트 M6 x 10 2개 고정 부품 버전: L자형 브래킷 마운팅, 시스템 측: 통로 마운팅으로 마운팅, 장치 측: 나사 조립 가능 고정 부품 종류: 조정 가능 재료: 금속

고정 기술 - 스위블 마운트

	품목 번호	명칭	품목	설명
	50149698	BTK IVS 1048	고정 부품	마운팅, 시스템 측: 나사 조립 가능 마운팅, 장치 측: 볼 헤드 재료: 알루미늄

렌즈

	품목 번호	명칭	품목	설명
	50148541	Lens S-M12-4F4	렌즈	적합한 적용 대상: IVS 1000i & DCR 1000i 초점거리: 3.6 mm

액세서리

조명

	품목 번호	명칭	품목	설명
	50148123	IL BA 012/130 RD 301 L D	조명	상품 종류: 전환 가능한 일정 광이 있는 LED 바 조명 적합한 적용 대상: IVS 1000i & DCR 1000i 특수 모델: 렌즈형 보호 커버 기능: 연속 작동 광원: LED, 적색 개방각, 최대: 18 ° 하우징 재료: 금속 고정 방식: 추가 고정 부품을 사용해야 함, 마운팅 스퀘드
	50148131	IL SP 021/014 300	조명	상품 종류: 국부 조명 적합한 적용 대상: IVS 1000i & DCR 1000i 기능: 트리거된 작동, 통합 출력 제어 광원: LED, 적색 개방각, 최대: 14 ° 하우징 재료: 금속 고정 방식: 마운팅 스퀘드, 추가 고정 부품을 사용해야 함

참고



제공되는 모든 액세서리 품목의 목록은 로이체 웹 사이트에서 품목 세부사항 페이지의 다운로드 탭을 참조하십시오.