

技术数据表

连接器

配件编号: 53800119

CU416-10000

内容

- 技术参数
- 尺寸图纸
- 电气连接



图片可能不同



技术参数

基础数据

适合	安全激光扫描仪 RSL 420
----	-----------------

连接

接口数量	2 个
------	-----

连接1

功能	机器接口
类型	电缆
电缆长度	10,000 mm
护套材料	PUR
电缆颜色	黑色
导线数量	16 芯

连接2

功能	数据接口
类型	接头
螺纹规格	M12
类型	插座
材料	金属
引脚数	5 个引脚
编码	D-编码

机械参数

尺寸 (宽 x 高 x 长)	140.2 mm x 72.8 mm x 140.3 mm
外壳材料	金属
金属外壳	压铸锌
净重	2,330 g
外壳颜色	黑色
紧固类型	卡口系统

认证

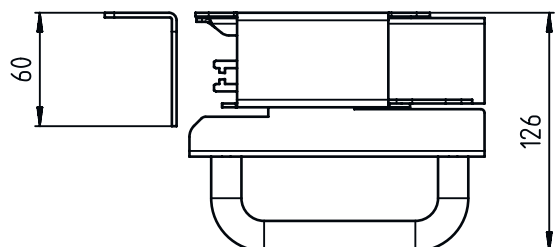
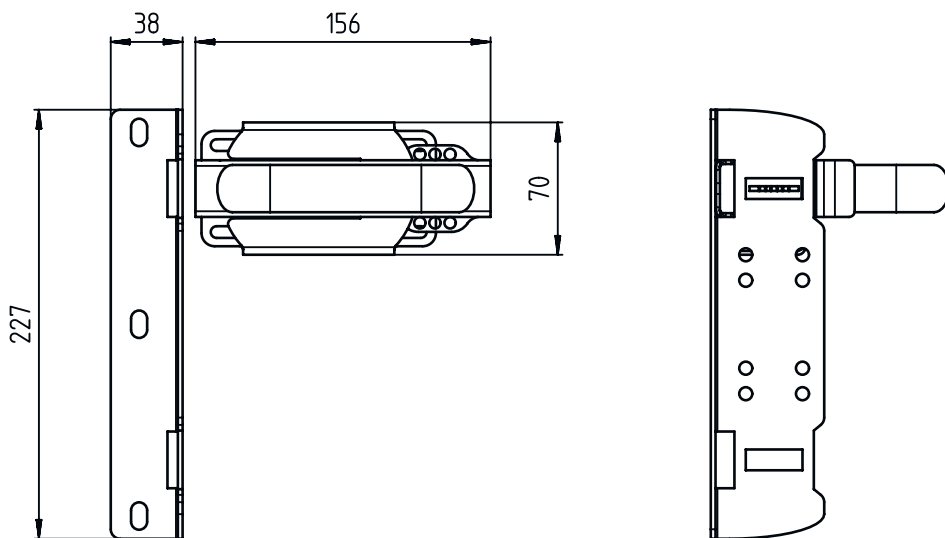
认证	c TÜV Süd US
	TÜV Süd

分类

税率编号	85444290
ECLASS 5.1.4	27279290
ECLASS 8.0	27279290
ECLASS 9.0	27279090
ECLASS 10.0	27272791
ECLASS 11.0	27272791
ECLASS 12.0	27272791
ECLASS 13.0	27272791
ECLASS 14.0	27272791
ECLASS 15.0	27272791
ECLASS 16.0	27272791
ETIM 5.0	EC002498
ETIM 6.0	EC003015
ETIM 7.0	EC003015
ETIM 8.0	EC003015
ETIM 9.0	EC003015
ETIM 10.0	EC003015
UNSPSC 26.08	31242100

尺寸图纸

所有尺寸单位均为毫米



电气连接

连接1

功能	机器接口
类型	电缆
电缆长度	10,000 mm
护套材料	PUR
电缆颜色	黑色
导线数量	16 芯

芯线颜色

白色	RES1
棕色	+24V
绿色	EA1
黄色	A1

芯线敷设

电气连接

芯线颜色

芯线敷设

灰色	OSSDA1
粉红	OSSDA2
蓝色	GND – 接地
红色	MELD
黑色	F1
紫色	F2
灰色 / 粉红	F3
红色 / 蓝色	F4
白色 / 绿色	F5
棕色 / 绿色	SE1
白色 / 黄色	SE2
棕色 / 黄色	A2

连接2

功能	数据接口
类型	接头
螺纹规格	M12
类型	插座
材料	金属
引脚数	5 个引脚
编码	D-编码
接头外壳	FE/屏蔽

引脚 引脚分配

芯线颜色

1	TD+	黄色
2	RD+	白色
3	TD-	桔黄色
4	RD-	蓝色

