

기술 데이터 시트

안전 라이트 커튼 수신기

품목 번호: 68012116

MLC520R14-1650H



내용

- 기술 데이터
- 치수 도면
- 전기 연결
- 회로도
- 조작 및 표시
- 적합한 송신기
- 제품 키워드
- 참고
- 액세서리



기술 데이터

기본 데이터

| | |
|--------|----------------|
| 시리즈 | MLC 500 |
| 장치 종류 | 수신기 |
| 캐스케이딩 | Host |
| 포함됨 | 2개 슬롯 너트 BT-NC |
| 어플리케이션 | 손가락 보호 |

기능

| | |
|--------|--|
| 기능 패키지 | 기본형 |
| 기능 | 배선당 설정 시동/재시동 인터락(RES) 외부 장치 모니터링(EDM) 전송 채널 전환 |

특성변수

| | |
|------------------------|----------------------|
| 유형 | 4, IEC/EN IEC 61496 |
| SIL | 3, IEC 61508 |
| SIL | 3, IEC/EN IEC 62061 |
| Performance Level (PL) | e, EN ISO 13849-1 |
| PFH _D | 7.73E-09 시간당 |
| 사용 시간 T _M | 20 년, EN ISO 13849-1 |
| 카테고리 | 4, EN ISO 13849 |

보호필드 데이터

| | |
|---------|----------|
| 분해능 | 14 mm |
| 보호필드 높이 | 1,650 mm |

광학 데이터

| | |
|------|-----------------|
| 빔 개수 | 165 개수 |
| 동기화 | 송신기와 수신기 사이 시각적 |

전기 데이터

| | |
|-------|-------------------|
| 보호 회로 | 과전압 방지장치 단락 방지 |
|-------|-------------------|

성능 데이터

| | |
|------------------------|------------------------|
| 공급전압 점검 U _B | 24 V, DC, -20 ... 20 % |
| 소비 전류, 최대 | 150 mA |
| 퓨즈 | 2A 시간 지연 |

입력부

| | |
|----------------|------|
| 디지털 스위칭 입력부 개수 | 3 개수 |
|----------------|------|

스위칭 입력부

| | |
|-----------------|-------------|
| 종류 | 디지털 스위칭 입력부 |
| 스위칭 전압 high, 최소 | 18 V |
| 스위칭 전압 low, 최대 | 2.5 V |
| 스위칭 전압, 일반 | 22.5 V |
| 전압 형식 | DC |

출력

| | |
|---------------------|------|
| 안전 스위칭 출력부(OSSD) 개수 | 2 개수 |
|---------------------|------|

안전 스위칭 출력부

| | |
|-----------------|---------------|
| 종류 | 안전 스위칭 출력OSSD |
| 스위칭 전압 high, 최소 | 18 V |
| 스위칭 전압 low, 최대 | 2.5 V |
| 스위칭 전압, 일반 | 22.5 V |
| 전압 형식 | DC |
| 전류 부하, 최대 | 380 mA |
| 부하 인덕턴스 | 2,000 µH |
| 부하 용량 | 0.3 µF |
| 잔여 전류, 최대 | 0.2 mA |
| 잔여 전류, 일반 | 0.002 mA |
| 전압 강하 | 1.5 V |

안전 스위칭 출력부 1

| | |
|--------|------------|
| 할당 | 연결부 1, 핀 5 |
| 스위칭 소자 | 트랜지스터, PNP |

안전 스위칭 출력부 2

| | |
|--------|------------|
| 할당 | 연결부 1, 핀 6 |
| 스위칭 소자 | 트랜지스터, PNP |

시간 응답

| | |
|-----------|--|
| 응답 시간 | 36 ms, Middle Guest/Guest 장치의 반응 시간 포함 |
| 재시동 지연 시간 | 100 ms |

연결

| | |
|----|------|
| 연결 | 2 개수 |
|----|------|

연결 1

| | |
|--------|----------|
| 기능 | 기계 인터페이스 |
| 연결부 종류 | 원형 커넥터 |
| 나사 크기 | M12 |
| 재료 | 금속 |
| 핀 개수 | 8 핀 |

연결 2

| | |
|--------|---|
| 기능 | 캐스케이드 Guest Out 캐스케이드 Middle Guest Out |
| 연결부 종류 | 원형 커넥터가 있는 케이블 |
| 케이블 길이 | 330 mm |
| 덮개 재료 | PUR |
| 나사 크기 | M12 |
| 재료 | 플라스틱 |
| 핀 개수 | 8 핀 |

케이블 특성

| | |
|----------------------|----------------------|
| 허용 도체 단면, 일반 | 0.25 mm ² |
| 연결 케이블 길이, 최대 | 100 m |
| 부하에 대한 허용 케이블 저항, 최대 | 200 Ω |

기술 데이터

기술 데이터

| | |
|------------------|-----------------------------|
| 치수(너비 x 높이 x 길이) | 29 mm x 1,716 mm x 53 mm |
| 하우징 재료 | 금속 |
| 금속 하우징 | 알루미늄 |
| 렌즈 커버 재료 | 플라스틱 / PMMA |
| 최종 캡 재료 | 아연 다이캐스팅 |
| 순중량 | 1,875 g |
| 하우징 색상 | 황색, RAL 1021 |
| 고정 방식 | 고정 브라켓 스위블 마운트 슬롯 마운팅 |

조작 및 표시

| | |
|--------|---------------------|
| 표시 방식 | 7 세그먼트 디스플레이 LED |
| LED 개수 | 2 개수 |

환경 데이터

| | |
|-----------------|---------------|
| 작동 시 주변 온도 | 0 ... 55 °C |
| 보관 시 주변 온도 | -30 ... 70 °C |
| 상대 습도 (응축되지 않음) | 0 ... 95 % |

인증

| | |
|-------|-------------------------------------|
| 보호 등급 | IP 65 |
| 보호 등급 | III |
| 인증 | c TÜV NRTL US c UL US TÜV Süd |
| 진동 내성 | 50 m/s ² |
| 충격 내성 | 100 m/s ² |
| 미국 특허 | US 6,418,546 B |

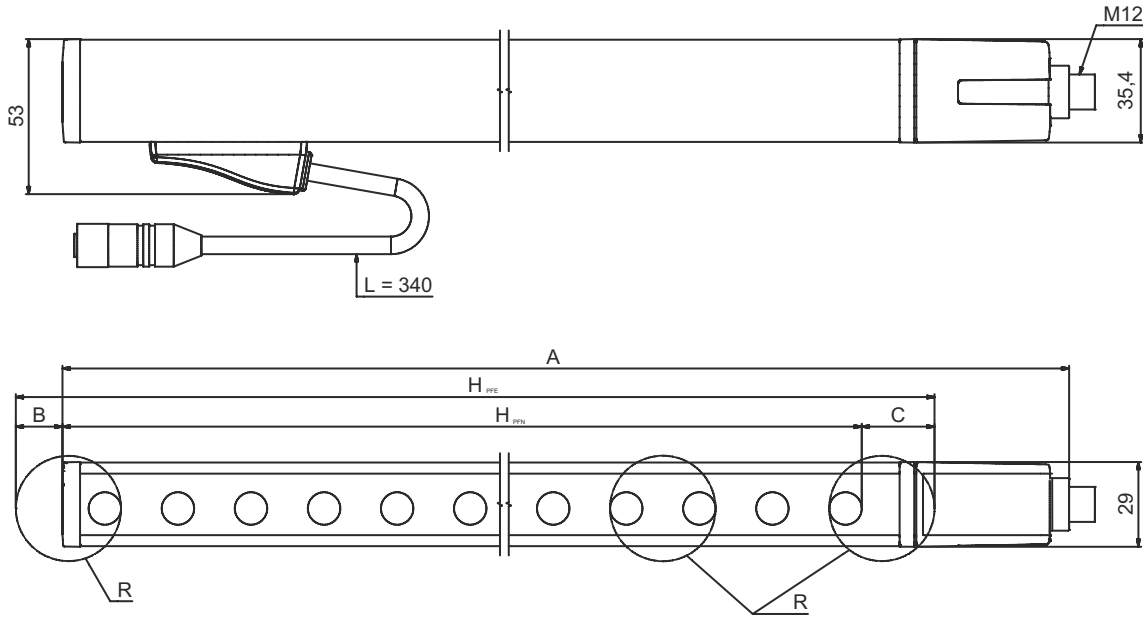
분류

| | |
|--------------|----------|
| HS 번호 | 85365019 |
| ECLASS 5.1.4 | 27272704 |
| ECLASS 8.0 | 27272704 |
| ECLASS 9.0 | 27272704 |
| ECLASS 10.0 | 27272704 |
| ECLASS 11.0 | 27272704 |
| ECLASS 12.0 | 27272704 |
| ECLASS 13.0 | 27272704 |
| ECLASS 14.0 | 27272704 |
| ECLASS 15.0 | 27272704 |
| ECLASS 16.0 | 27272704 |
| ETIM 5.0 | EC002549 |
| ETIM 6.0 | EC002549 |
| ETIM 7.0 | EC002549 |
| ETIM 8.0 | EC002549 |
| ETIM 9.0 | EC002549 |
| ETIM 10.0 | EC002549 |
| UNSPSC 26.08 | 46171620 |

치수 도면

전체 치수 정보(mm)

효과적인 보호필드 높이 계산 $H_{PFE} = H_{PFN} + B + C$



H_{PFE} 효과적으로 작용하는 보호필드 높이 = 1662mm

H_{PFN} 공칭 보호필드 높이 = 1650mm

A 전체 높이 = 1716mm

B 6mm

C 6mm

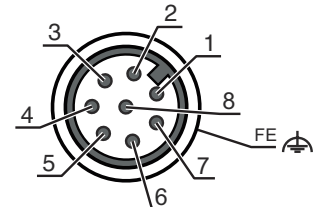
R 효과적인 보호필드 높이 H_{PFE} 는 광학 영역의 치수를 넘어 R로 표시된 원의 외부 가장자리까지입니다.

전기 연결

연결 1

| | |
|---------|-----------|
| 기능 | 기계 인터페이스 |
| 연결부 종류 | 원형 커넥터 |
| 나사 크기 | M12 |
| 유형 | Male |
| 재료 | 금속 |
| 핀 개수 | 8 핀 |
| 엔코딩 | A-코딩됨 |
| 플러그 하우징 | FE/SHIELD |

| 핀 | 핀 지정 | 와이어 색상 |
|---|-------|--------|
| 1 | IO1 | 흰색 |
| 2 | VIN1 | 갈색 |
| 3 | IN3 | 녹색 |
| 4 | IN4 | 황색 |
| 5 | OSSD1 | 회색 |
| 6 | OSSD2 | 분홍 |
| 7 | VIN2 | 청색 |
| 8 | IN8 | 적색 |



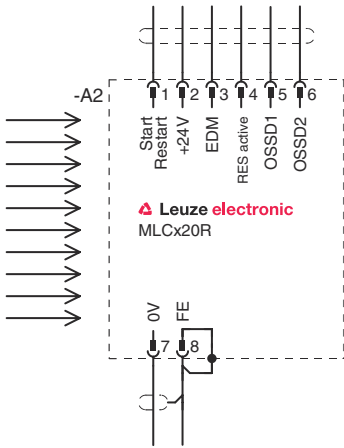
전기 연결

연결 2

| | |
|---------|---|
| 기능 | 캐스케이드 Guest Out 캐스케이드 Middle Guest Out |
| 연결부 종류 | 원형 커넥터가 있는 케이블 |
| 케이블 길이 | 330 mm |
| 덮개 재료 | PUR |
| 케이블 색상 | 흑색 |
| 와이어 단면 | 0.14 mm ² |
| 스트랜딩 종류 | 페어 스트랜딩(Twisted Pair) |
| 나사 크기 | M12 |
| 유형 | 암 |
| 재료 | 플라스틱 |
| 핀 개수 | 8 핀 |
| 엔코딩 | A-코딩됨 |

회로도

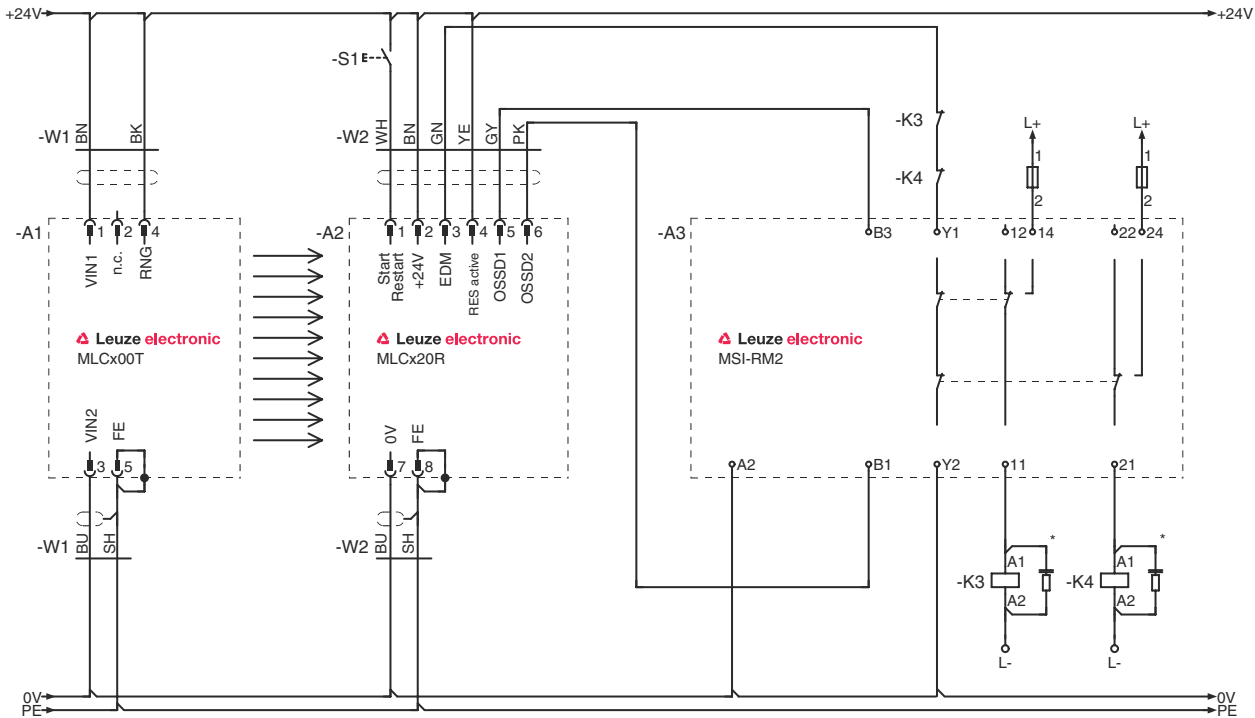
수신기 연결도



- VIN1 = +24V, VIN2 = 0V: 전송 채널 C1
- VIN1 = 0V, VIN2 = +24V: 전송 채널 C2

회로도

후속 작동하는 안전 스위치 MSI-RM2 회로 예



조작 및 표시

| LED | 디스플레이 | 의미 |
|-----|---------------|---|
| 1 | 꺼짐 | 장치 꺼짐 |
| | 적색, 연속 점등 | OSSD 꺼짐 |
| | 적색, 깜빡임, 1Hz | 외부 오류 |
| | 적색, 깜빡임, 10Hz | 내부 오류 |
| | 녹색, 깜빡임, 1Hz | OSSD 켜짐, 약한 신호 |
| | 녹색, 연속 점등 | OSSD 켜짐 |
| 2 | 꺼짐 | RES가 비활성화됨 또는 RES가 활성화 및 승인됨, 또는 RES가 차단되고 보호필드가 중단됨 |
| | 황색, 연속 점등 | RES 활성화 및 차단 그러나 해제 준비 보호필드가 비어 있고 경우에 따라 연쇄적으로 연결된 센서가 작동됨 |

적합한 송신기

| 품목 번호 | 명칭 | 품목 | 설명 |
|----------|-----------------|---------------|---|
| 68010116 | MLC500T14-1650H | 안전 라이트 커튼 송신기 | 분해능: 14 mm 보호필드 높이: 1,650 mm 감지 범위: 0 ... 6 m 연결: 원형 커넥터, M12, 금속, 5 핀 |

제품 키워드

제품 명칭: MLCxyy-za-hhhhei-ooo

| | |
|-------------|---|
| MLC | 안전 라이트 커튼 |
| x | 시리즈 3: MLC 300 5: MLC 500 |
| yy | 기능 등급 00: 송신기 01: 송신기(AIDA) 02: 시험 입력부가 있는 송신기 10: 수신기 기본 - 자동 재시동 11: 수신기 기본 - 자동 재시동(AIDA) 20: 수신기 표준 - EDM/RES 선택가능 30: 수신기 확장 - 블랭킹/뮤팅 또는 게이팅 35: 수신기 확장 - 게이팅 |
| z | 장치 종류 T: 송신기 R: 수신기 |
| a | 분해능 14: 14mm 20: 20mm 30: 30mm 40: 40mm 90: 90mm |
| hhhh | 보호필드 높이 150 ~ 3000: 150mm에서 3,000mm까지 |
| e | 호스트/게스트(옵션) H: Host MG: Middle Guest G: Guest |
| i | 인터페이스(옵션) /A: AS-i |
| ooo | 옵션 /V: high Vibration-proof EX2: 방폭형(영역 2 + 22) SPG: 스마트 프로세스 게이팅 SPG RR: 스마트 프로세스 게이팅 - 감소된 해상도 |

참고

제공되는 모든 장치 유형 목록은 로이체의 웹 사이트 www.leuze.com을 참조하십시오.

참고

⚠️ 용도에 맞게 사용해야 합니다!

- 자격이 있는 사람만 제품을 작동해야 합니다.
- 용도에 맞게 준수하여 사용하십시오

액세서리

연결 기술 - 연결 케이블

| | 품목 번호 | 명칭 | 품목 | 설명 |
|--|----------|--------------------|--------|--|
| | 50135128 | KD S-M12-8A-P1-050 | 연결 케이블 | 어플리케이션: 내구성/내운활성 연결 1: 원형 커넥터, M12, 액시얼, 암, A-코딩됨, 8 핀 원형 커넥터, LED: 아니요 연결 2: 열려 있는 끝부분 차폐됨: 예 케이블 길이: 5,000 mm 덮개 재료: PUR |

고정 기술 - 스위블 마운트

| | 품목 번호 | 명칭 | 품목 | 설명 |
|--|--------|--------|--------|--|
| | 429393 | BT-2HF | 브래킷 세트 | 포함됨: 2개 스위블 마운트 BT-HF, 라이트 커튼에 고정하기 위한 실린더 1개 마운팅, 시스템 측: 통로 마운팅으로 마운팅, 장치 측: 클램핑 가능 고정 부품 종류: 360° 회전식 재료: 금속, 플라스틱 |

서비스

| | 품목 번호 | 명칭 | 품목 | 설명 |
|--|---------|------------|--------|--|
| | S981050 | CS40-I-140 | 안전 검사 | 세부사항: 현재 규격과 지침에 따른 안전라이트 커튼 어플리케이션 점검, 데이터베이스에 장치와 기계 데이터 수록, 어플리케이션별 시험 프로토콜 작성. 조건: 기계 정지가 가능해야 함, 고객 측 작업자의 지원 및 로이체 작업자의 기계 접근이 보장되어야 함. |
| | S981046 | CS40-S-140 | 시운전 지원 | 세부사항: 안전 장치에 대해 전파 시간차 측정 및 초기 검사 포함. 조건: 장치 및 연결 케이블이 이미 설치되어 있음, 출장 및 경우에 따라 숙박 경비를 제외한 금액. |

참고

| | |
|--|---|
| | 제공되는 모든 액세서리 품목의 목록은 로이체 웹 사이트에서 품목 세부사항 페이지의 다운로드 탭을 참조하십시오. |
|--|---|