

Folha de dados técnicos

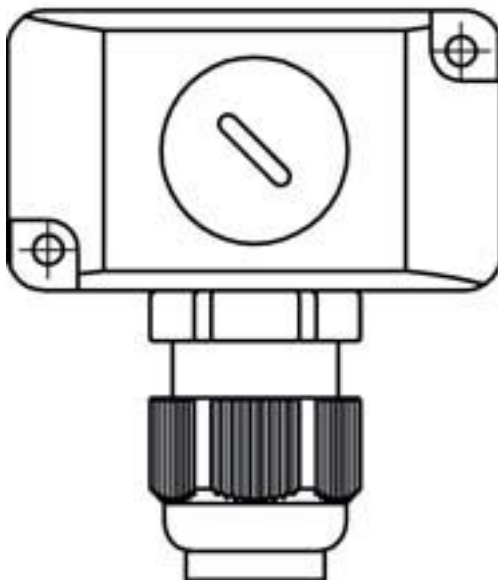
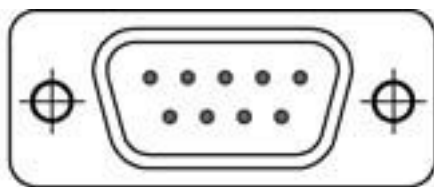
Conj. de conectores

N.º do art.: 426265

RS4-MGS-X2-Set

Conteúdo

- Dados técnicos
- Conexão elétrica



A imagem pode divergir

Dados técnicos

Conexão

Conexão 1

Tipo de conexão	Sub-D
Tipo	male
Número de polos	9 polos
Versão	Angular

Classificação

Número da pauta aduaneira	85389099
ECLASS 5.1.4	27279201
ECLASS 8.0	27440102
ECLASS 9.0	27069190
ECLASS 10.0	27440102
ECLASS 11.0	27440102
ECLASS 12.0	27440115
ECLASS 13.0	27440115
ECLASS 14.0	27440115
ETIM 5.0	EC002635
ETIM 6.0	EC002635
ETIM 7.0	EC002635
ETIM 8.0	EC002635
ETIM 9.0	EC002635

Conexão elétrica

Conexão 1

Tipo de conexão	Sub-D
Tipo	male
Número de polos	9 polos
Versão	Angular