

기술 데이터 시트

렌즈

품목 번호: 50148548

Lens S-M12-25F8

내용

- 기술 데이터
- 치수 도면
- 다이어그램



그림과 차이가 날 수 있습니다

기술 데이터

기본 데이터

적합한 적용 대상: IVS 1000i & DCR 1000i

광학 데이터

작업 영역	350 ... 2,000 mm
초점거리	25 mm
렌즈 마운트	S 마운트
F수(F)	8
다이어프램 유형	fix
파장 길이	400 ... 950 nm
분해능	3메가픽셀
센서 크기	1 / 2"
물체 측 주면	19.66 mm
이미지 측 주면	24.88 mm
물체 측 개방각	9.3 °
이미지 측 개방각	9.78 °

기술 데이터

디자인	원주형
나사 크기	M12 x 0.5 mm
순중량	7 g
하우징 색상	흑색

환경 데이터

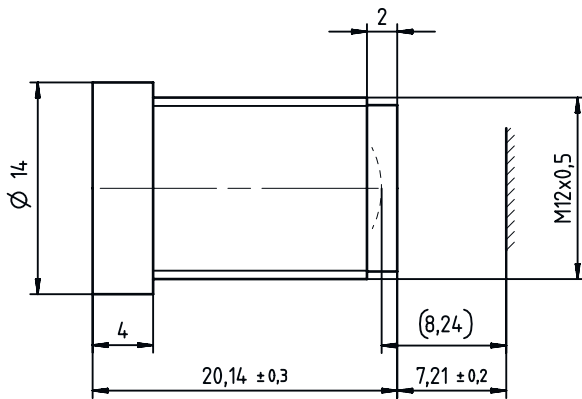
작동 시 주변 온도: -20 ... 60 °C

분류

HS 번호	90021900
ECLASS 5.1.4	27310203
ECLASS 8.0	27310203
ECLASS 9.0	27310203
ECLASS 10.0	27273603
ECLASS 11.0	27273603
ECLASS 12.0	27273603
ECLASS 13.0	27273603
ECLASS 14.0	27273603
ECLASS 15.0	27273603
ECLASS 16.0	27273603
ETIM 5.0	EC002498
ETIM 6.0	EC003015
ETIM 7.0	EC003015
ETIM 8.0	EC003015
ETIM 9.0	EC003015
ETIM 10.0	EC003015
UNSPSC 26.08	31241501

치수 도면

전체 치수 정보(mm)



다이어그램

필드 깊이 및 시야

다이아그램

필드 깊이

F

- A 작동 간격 WD[mm]
- B 근거리
- C 원거리
- 필드 깊이 DoF(영문: depth of field)는 물체가 흐리게 표시되지 않으면서 물체가 카메라에서 멀어지거나 접근할 수 있는 범위입니다.
- 필드 깊이는 렌즈 다이아프램, 테스트 물체와의 간격, 렌즈 초점거리 및 카메라의 픽셀 크기에 따라 달라집니다.
- 유의사항: 계산 시 2배의 픽셀 크기가 허용 흐림값으로 사용됩니다.

예: WD = 물체의 WD 범위는 1,013 ~ 1,238mm여야
1,100mm 합니다.

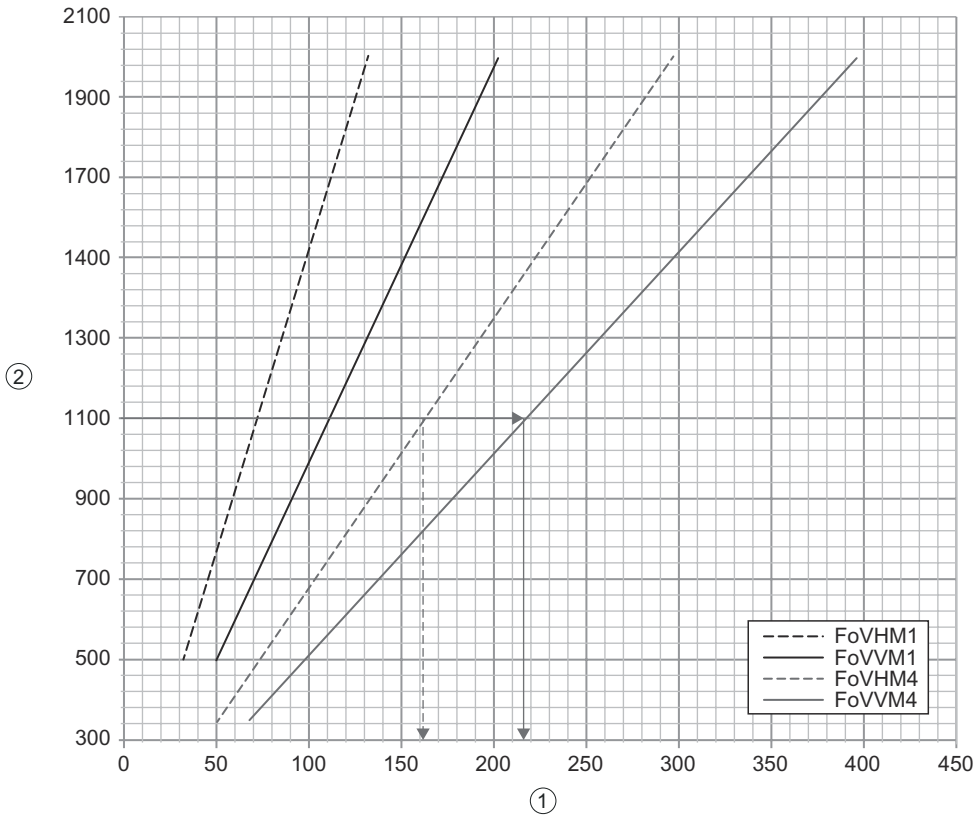
시야/Field of view(FoV)

A	B		C	
	FoV _H	FoV _V	FoV _H	FoV _V
350			67	51
500	50	32	97	73
650	65	42	127	95
800	80	52	157	118
950	95	62	187	140
1.100	111	72	216	162
1.250	126	82	246	185
1.400	141	92	276	207
1.550	156	102	306	229
1.700	172	112	336	252
1.850	187	122	365	274
2.000	202	132	395	296

- A 작동 간격 WD[mm]
- B 저분해능(-M1) 모델
- C 고분해능(-M4) 모델
- 시야(FoV)는 센서가 주변에서 감지할 수 있는 영역입니다.
- 시야는 영상기의 크기와 분해능, 렌즈의 초점거리, 물체와 센서의 간격에 따라 달라집니다.

예: WD = FoV는 저분해능(-M1) 장치의 경우 111 x 83mm이고 고분해능(-M4) 장치의 경우 216 x 162mm입니다.

다이아그램



- 1 치수[mm]
- 2 작동 간격 WD[mm]

모듈 크기[mm]

A	B	C
350	0,1	0,15
500	0,15	0,2
650	0,2	0,25
800	0,2	0,35
950	0,25	0,4
1.100	0,3	0,45
1.250	0,35	0,5
1.400	0,35	0,55
1.550	0,4	0,6
1.700	0,45	0,65
1.850	0,5	0,75
2.000	0,55	0,8

- A 작동 간격 WD[mm]
- B 바코드
- C 2D 코드