

Technisches Datenblatt Reflektor

Art.-Nr.: 50124004

REF 6-S-26x280

Inhalt

- Technische Daten
- Maßzeichnungen
- Hinweise



Abbildung kann abweichen

Technische Daten

Mechanische Daten

Bauform	rechteckig
Richtungsabhängig	Ja
Tripelgröße	0,3 mm
Montagemaß Breite	24,5 mm
Montagemaß Höhe	278 mm
Montagemaß Dicke	9,4 mm
Reflexionsfläche Höhe	276 mm
Reflexionsfläche Breite	22 mm
Reflexionsfläche, Zusatzhinweis	In der Reflexionsfläche kann eine Trennlinie von max. 1 mm vorhanden sein
Werkstoff Reflektor	Kunststoff
Werkstoff Trägermaterial	Kunststoff
Polarisationsändernd	Ja
Chemische Bezeichnung Werkstoff Reflektor	PMMA8N
Struktur aktive Fläche	Mikrotriple
Nettogewicht	30 g
Art der Befestigung	Gewindestift M4

Umgebungsdaten

Umgebungstemperatur Betrieb	-40 ... 70 °C
-----------------------------	---------------

Zertifizierungen

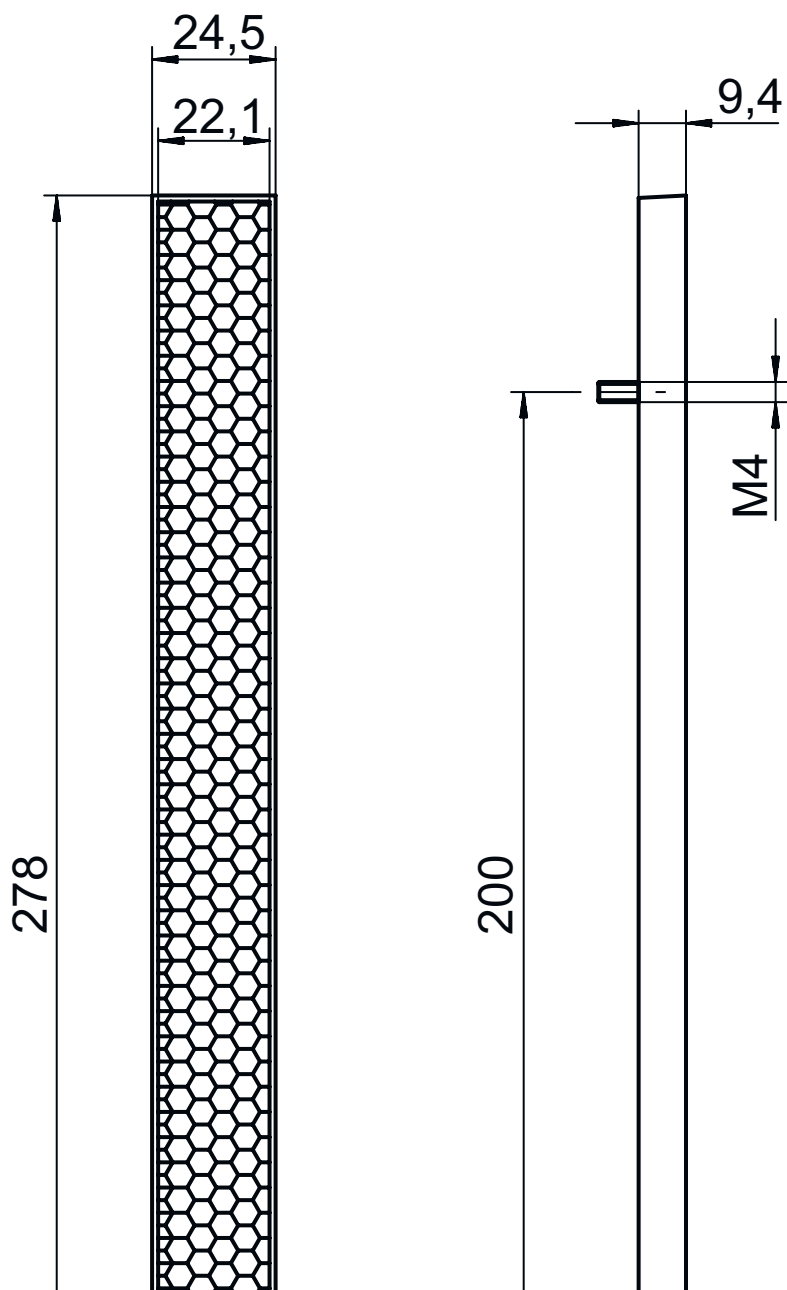
Schutzart	IP 67
-----------	-------

Klassifikation

Zolltarifnummer	90029000
ECLASS 5.1.4	27279203
ECLASS 8.0	27279203
ECLASS 9.0	27273601
ECLASS 10.0	27273601
ECLASS 11.0	27273601
ECLASS 12.0	27273601
ECLASS 13.0	27273601
ECLASS 14.0	27273601
ECLASS 15.0	27273601
ECLASS 16.0	27273601
ETIM 5.0	EC002467
ETIM 6.0	EC002467
ETIM 7.0	EC002467
ETIM 8.0	EC002467
ETIM 9.0	EC002467
ETIM 10.0	EC002467
UNSPSC 26.08	39121551

Maßzeichnungen

Alle Maßangaben in Millimeter



Hinweise

HINWEIS



☞ Reflexfolie enthält eine Trennlinie