

## Folha de dados técnicos Controlador de segurança

N.º do art.: 50142625

MSI 420.TMC-03



A imagem pode divergir

### Conteúdo

- Dados técnicos
- Desenhos dimensionais
- Conexão elétrica
- Diagramas de conexão
- Notas



## Dados técnicos

### Dados básicos

Série	MSI 420
Tipo	Controlador de segurança
Aplicação	TMC 66 Legacy

### Funções

Funções	Controlador de segurança pré-configurado para uso como substituto TMC66. Funcionalidade do software conforme ISO 13849-1 (SRASW).
---------	--

### Parâmetros característicos

SIL	3, IEC 61508
SILCL	3, IEC/EN 62061
Performance Level (PL)	c, EN ISO 13849-1
PFH <sub>D</sub>	4,3E-09 por hora
Vida útil T <sub>M</sub>	20 anos, EN ISO 13849-1
Categoria	4, EN ISO 13849

### Dados elétricos

#### Dados de desempenho

Tensão de alimentação U <sub>B</sub>	24 V, CC, -30 ... 25 %
Consumo, máx.	3,3 W

#### Circuito de saída

Número de saídas	8 Unid.
Número máx. de saídas digitais integradas	8 Unid.
Tipo da saída digital	Transistor
Proteção contra curto-circuito, saídas	Sim
Tensão mín. admissível na saída	16,2 V
Tensão máx. admissível na saída	30 V
Corrente de saída	4 A

#### Circuito de comando

Número de entradas	16 Unid.
Tensão admissível na entrada	30 V
Tensão nominal de alimentação máx. com CC	30 V
Tensão nominal de alimentação mín. com CC	15,6 V
Corrente de entrada com sinal 1	2,3 mA

### Interface

Tipo	Barramento interno (SBUS+)
------	----------------------------

### Interface de serviço

Tipo	Ethernet, USB
<b>Ethernet</b>	
Função	Configuração/ Parametrização via software
<b>USB</b>	
Função	Configuração/ Parametrização via software

### Conexão

Número de conexões	3 Unid.
--------------------	---------

### Conexão 1

Função	Alimentação de tensão
	Sinal IN
	Sinal OUT
Tipo de conexão	Borne
Tipo de borne	Borne de conexão por mola
Número de polos	22 polos

### Conexão 2

Função	Interface de configuração
Tipo de conexão	USB
Tipo de conector	USB 2.0 Mini-A

### Conexão 3

Função	Interface de configuração
Tipo de conexão	RJ45

### Características dos cabos

Seções transversais de conexão	2 x 0,2 até 1,5 mm <sup>2</sup> , cabo de ligação
	2 x 0,2 até 1,5 mm <sup>2</sup> , fio
	2 x 0,25 até 1,5 mm <sup>2</sup> , cabo de ligação com ponteira (crimpagem trapezoidal)

### Dados mecânicos

Dimensões (L x A x C)	45 mm x 107 mm x 121 mm
Peso líquido	290 g
Cor da carcaça	Cinza
Tipo de fixação	Fixação rápida

### Dados do ambiente

Temperatura ambiente, operação	-25 ... 65 °C
Temperatura ambiente, armazenamento	-25 ... 70 °C
Umidade relativa do ar (sem condensação)	10 ... 95 %

### Certificações

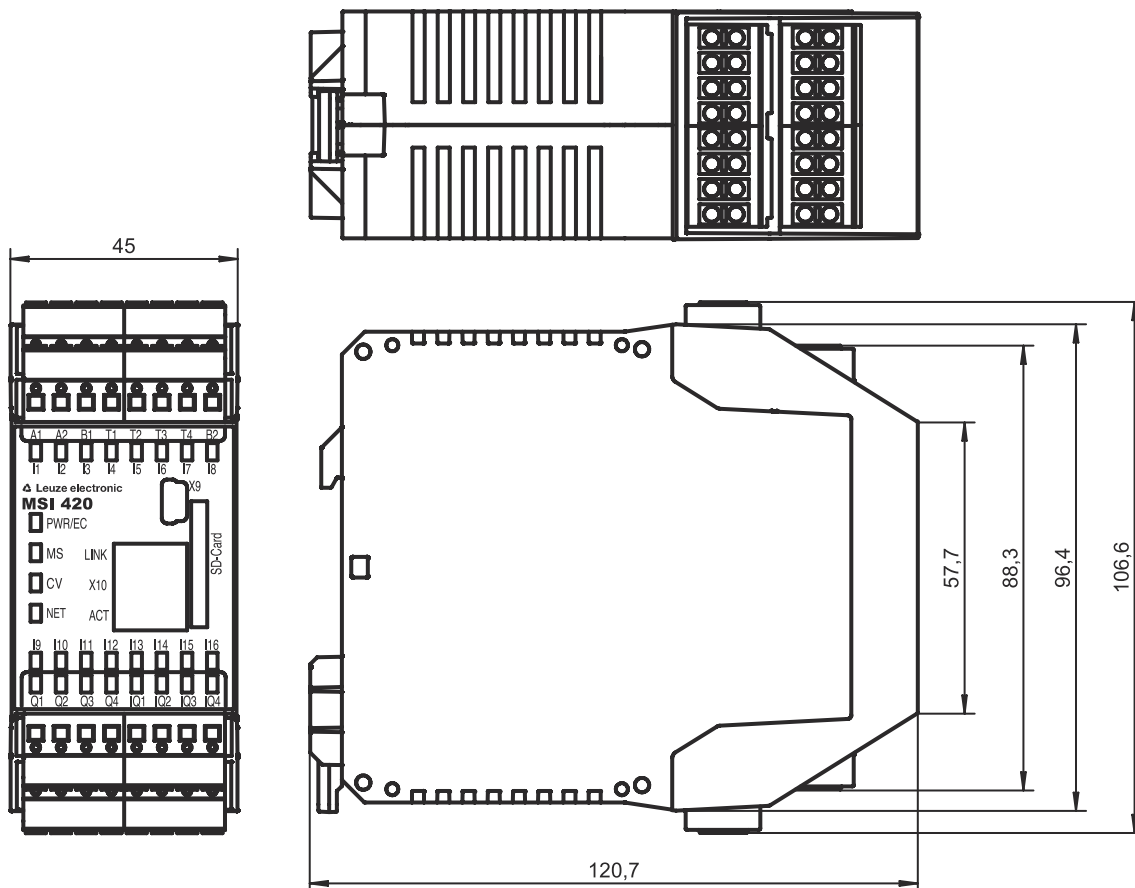
Grau de proteção	IP 20
Classe de proteção	III
Certificações	c UL US TÜV Rheinland
Resistência a vibrações	5 ... 150 Hz
Método de ensaio da oscilação em conformidade com a norma	EN 60068-2-6
Resistência a choques, choque único	30 g, 11 ms, EN 60068-2-27
Resistência a choques, choque permanente	10 g, 16 ms, EN 60068-2-29

## Dados técnicos

Número da pauta aduaneira	85371091
ECLASS 5.1.4	27243001
ECLASS 8.0	27243101
ECLASS 9.0	27243101
ECLASS 10.0	27243101
ECLASS 11.0	27243101
ECLASS 12.0	27243101
ECLASS 13.0	27243101
ECLASS 14.0	27243101
ETIM 5.0	EC002538
ETIM 6.0	EC002538
ETIM 7.0	EC002538
ETIM 8.0	EC002538
ETIM 9.0	EC002538

## Desenhos dimensionais

Todas as medidas em milímetros



## Conexão elétrica

### Conexão 1

Função	Alimentação de tensão
	Sinal IN
	Sinal OUT
Tipo de conexão	Borne
Tipo de borne	Borne de conexão por mola
Número de polos	22 polos

#### Borne

#### Ocupação

A1	+24 V
A2	GND
B1	+24 V (saídas Q1 - Q4)
B2	+24 V (saídas IQ1 - IQ4)
I1	SLS
I2	Entrada de start / ativação
I3	Entrada do monitoramento dos contadores
I4	Flanco Start 1
I5	Flanco Start 2
I6	Control 1
I7	Control 2
I10	Seleção do modo de operação
I11	Seleção do modo de operação
I12	Seleção do modo de operação
IQ1	Saída de sinalização «Error»
IQ2	Saída de sinalização, Safety On
IQ3	Start 1 ativo
IQ4	Start 2 ativo
Q1	Saída de segurança 1
Q2	Saída de segurança 2
Q3	Indicador luminoso 1
Q4	Saída de sinalização «Error indication»

### Conexão 2

#### X9

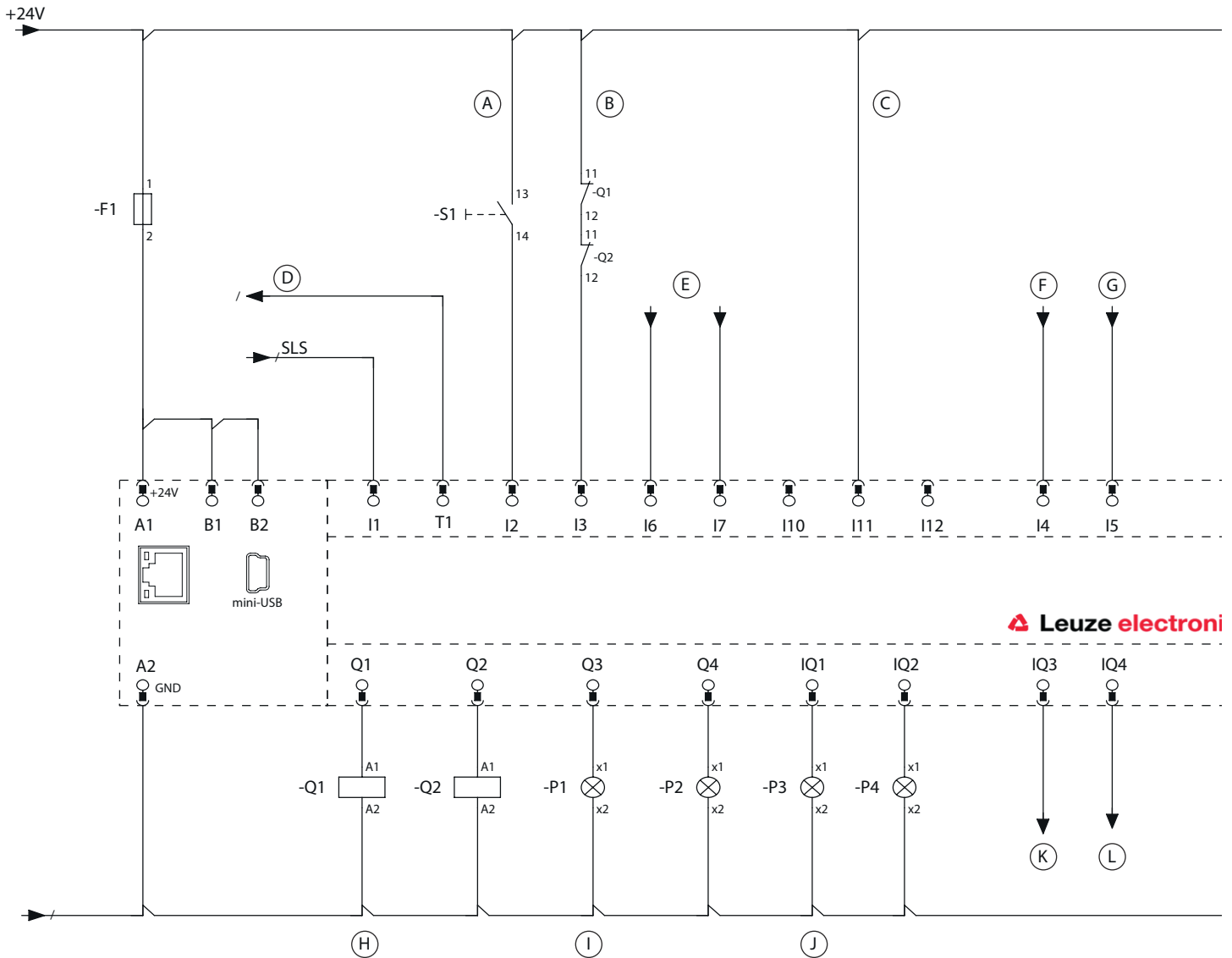
Função	Interface de configuração
Tipo de conexão	USB
Tipo de conector	USB 2.0 Mini-A

### Conexão 3

#### X10

Função	Interface de configuração
Tipo de conexão	RJ45

**Diagramas de conexão**



11 12 /2,2 11 12 /2,2

- |   |                              |   |                        |   |               |
|---|------------------------------|---|------------------------|---|---------------|
| A | Entrada de start / ativação  | F | Flanco Start 1         | K | Start 1 ativo |
| B | Monitoramento dos contadores | G | Flanco Start 2         | L | Start 2 ativo |
| C | Modo de operação 3           | H | Saídas de segurança    |   |               |
| D | Ativação SLS                 | I | Indicador luminoso 1   |   |               |
| E | Control 1-2                  | J | Monitor de diagnóstico |   |               |

## Notas



### Respeitar a utilização prevista!



- ↪ O produto só deve ser colocado em operação por pessoas capacitadas.
- ↪ Aplique o produto apenas de acordo com a sua utilização prevista.