

Technisches Datenblatt Optischer Abstandssensor

Art.-Nr.: 50039447

ODSL 30/V-30M-S12



Abbildung kann abweichen

Inhalt

- Technische Daten
- Maßzeichnungen
- Elektrischer Anschluss
- Hinweise
- Zubehör



CDRH

Technische Daten

Basisdaten

Serie	30
beinhaltet	Befestigungswinkel
Applikation	Auffahrsicherung von Kränen / Portal- kränen
	Füllhöhenkontrolle
	Hochgenaue Endlagenüberwachung
	Positionierung von Schubkids und Verschiebewagen
Art des Tastsystems	gegen Objekt

Optische Daten

Strahlverlauf	kollimiert
Lichtquelle	Laser, rot
Wellenlänge	655 nm
Laser Klasse	2, IEC/EN 60825-1:2014
Sendsignalfom	gepulst
Lichtfleckgröße [bei Sensorabstand]	6 mm [10.000 mm]
Art der Lichtfleckgeometrie	rund

Messdaten

Messbereich (6 ... 90 % Remission)	200 ... 30.000 mm
Auflösung	1,0 mm
Genauigkeit, Nahbereich	2 % (+/-) ohne Referenzierung / 1 % (+/-) mit Referenzierung (bei Messbereich bis 2,5 m)
Genauigkeit, Fernbereich	1 % (+/-) ohne Referenzierung / 1 % (+/-) mit Referenzierung (bei Messbe- reich 5 ... 30 m)
Reproduzierbarkeit (3 Sigma)	2 mm
Temperaturdrift	0 ... 0,5 mm/K
Referenzierung	Ja
Standardmessobjekt	100 x 100 mm ²
Optisches Abstandsmessprinzip	Phasenmessung

Elektrische Daten

Schutzbeschaltung	Kurzschlusschutz Verpolschutz
-------------------	----------------------------------

Leistungsdaten

Versorgungsspannung U_B	18 ... 30 V, DC
Restwelligkeit	0 ... 15 %, von U_B

Eingänge

Anzahl digitaler Schalteingänge	1 St.
---------------------------------	-------

Schalteingänge

Digitaler Schalteingang 1

Belegung	Anschluss 1, Pin 2
Funktion	programmierbar

Digitaler Schalteingang 2

Belegung	Anschluss 1, Pin 5
Funktion	programmierbar

Ausgänge

Anzahl Analogausgänge	2 St.
Anzahl digitaler Schaltausgänge	1 St.

Analogausgang 1

Art	Strom
Belegung	Anschluss 1, Pin 6

Analogausgang 2

Belegung	Anschluss 1, Pin 7
----------	--------------------

Schaltausgänge

Schaltspannung	high: $\geq(U_B-2V)$
----------------	----------------------

Schaltausgang 1

Belegung	Anschluss 1, Pin 4
Schaltelement	Transistor, Gegentakt

Zeitverhalten

Ansprechzeit	30 ... 100 ms
Bereitschaftsverzögerung	1.000 ms

Anschluss

Anzahl Anschlüsse	1 St.
-------------------	-------

Anschluss 1

Funktion	Signal IN
	Signal OUT
	Spannungsversorgung

Art des Anschlusses	Rundstecker
---------------------	-------------

Gewindegröße	M12
--------------	-----

Typ	male
-----	------

Werkstoff	Kunststoff
-----------	------------

Polzahl	8 -polig
---------	----------

Kodierung	A-kodiert
-----------	-----------

Mechanische Daten

Bauform	kubisch
---------	---------

Abmessung (B x H x L)	79 mm x 69 mm x 150 mm
-----------------------	------------------------

Werkstoff Gehäuse	Metall
-------------------	--------

Gehäuse Metall	Aluminium-Druckguss
----------------	---------------------

Werkstoff Optikabdeckung	Glas
--------------------------	------

Nettogewicht	650 g
--------------	-------

Farbe Gehäuse	grau
---------------	------

	silber
--	--------

Art der Befestigung	Befestigungsgewinde
---------------------	---------------------

	mitgelieferte Halterung
--	-------------------------

Bedienung und Anzeige

Art der Anzeige	LC-Display
-----------------	------------

	LED
--	-----

Bedienelemente	Folientastatur
----------------	----------------

	LC-Display
--	------------

Umgebungsdaten

Umgebungstemperatur Betrieb	0 ... 45 °C
-----------------------------	-------------

Umgebungstemperatur Lagerung	-40 ... 70 °C
------------------------------	---------------

Zertifizierungen

Schutzart	IP 67
-----------	-------

Schutzklasse	II
--------------	----

Zulassungen	c UL US
-------------	---------

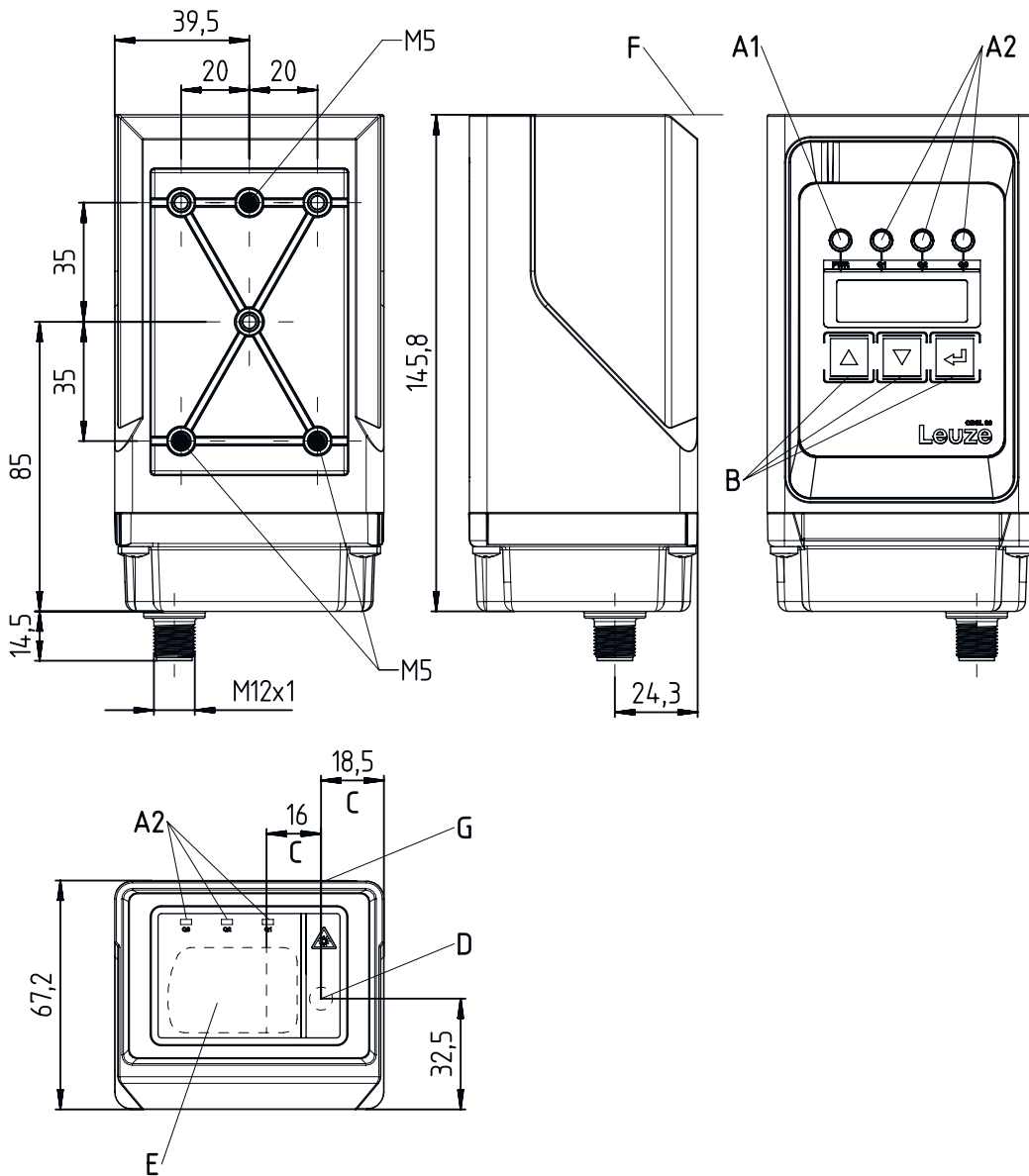
Gültiges Normenwerk	IEC 60947-5-2
---------------------	---------------

Technische Daten

Zolltarifnummer	90318020
ECLASS 5.1.4	27270801
ECLASS 8.0	27270801
ECLASS 9.0	27270801
ECLASS 10.0	27270801
ECLASS 11.0	27270801
ECLASS 12.0	27270916
ECLASS 13.0	27270916
ECLASS 14.0	27270916
ECLASS 15.0	27270916
ETIM 5.0	EC001825
ETIM 6.0	EC001825
ETIM 7.0	EC001825
ETIM 8.0	EC001825
ETIM 9.0	EC001825
ETIM 10.0	EC001825

Maßzeichnungen

Alle Maßangaben in Millimeter



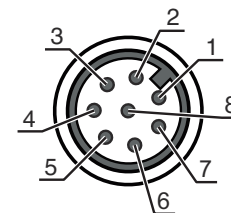
- | | | | |
|----|-------------------|---|--|
| A1 | Anzeigediode grün | E | Empfänger |
| A2 | Anzeigediode gelb | F | Referenzkante für die Messung
(Abstandsnullpunkt) |
| B | Bedientasten | G | Peilkerben zur Grobausrichtung |
| C | Optische Achse | | |
| D | Sender | | |

Elektrischer Anschluss

Anschluss 1

Funktion	Signal IN Signal OUT Spannungsversorgung
Art des Anschlusses	Rundstecker
Gewindegröße	M12
Typ	male
Werkstoff	Kunststoff
Polzahl	8 -polig
Kodierung	A-kodiert

Pin	Pinbelegung
1	18 ... 30 V DC +
2	active/reference
3	GND
4	Q1
5	teach Q1
6	4 ... 20 mA
7	1 ... 10 V
8	AGND



Hinweise



Bestimmungsgemäße Verwendung beachten!



- ☞ Das Produkt ist kein Sicherheits-Sensor und dient nicht dem Personenschutz.
- ☞ Das Produkt ist nur von befähigten Personen in Betrieb zu nehmen.
- ☞ Setzen Sie das Produkt nur entsprechend der bestimmungsgemäßen Verwendung ein.



ACHTUNG! LASERSTRAHLUNG – LASER KLASSE 2



Nicht in den Strahl blicken

Das Gerät erfüllt die Anforderungen gemäß IEC/EN 60825-1:2014 für ein Produkt der **Laserklasse 2** sowie die Bestimmungen gemäß U.S. 21 CFR 1040.10 mit den Abweichungen entsprechend der Laser Notice No. 56 vom 08.05.2019.

- ☞ Schauen Sie niemals direkt in den Laserstrahl oder in die Richtung von reflektierten Laserstrahlen! Bei länger andauerndem Blick in den Strahlengang besteht die Gefahr von Netzhautverletzungen.
- ☞ Richten Sie den Laserstrahl des Geräts nicht auf Personen!
- ☞ Unterbrechen Sie den Laserstrahl mit einem undurchsichtigen, nicht reflektierenden Objekt, wenn der Laserstrahl versehentlich auf einen Menschen gerichtet wird.
- ☞ Vermeiden Sie bei Montage und Ausrichtung des Geräts Reflexionen des Laserstrahls durch spiegelnde Oberflächen!
- ☞ VORSICHT! Wenn andere als die hier angegebenen Bedienungs- oder Justiereinrichtungen benutzt oder andere Verfahrensweisen ausgeführt werden, kann dies zu gefährlicher Strahlungsexposition führen.
- ☞ Beachten Sie die geltenden gesetzlichen und örtlichen Laserschutzbestimmungen.
- ☞ Eingriffe und Veränderungen am Gerät sind nicht zulässig.
Das Gerät enthält keine durch den Benutzer einzustellenden oder zu wartenden Teile.
Eine Reparatur darf ausschließlich von Leuze electronic GmbH + Co. KG durchgeführt werden.

Hinweise

HINWEIS



Laserwarn- und Laserhinweisschilder anbringen!

Auf dem Gerät sind Laserwarn- und Laserhinweisschilder angebracht. Zusätzlich sind dem Gerät selbstklebende Laserwarn- und Laserhinweisschilder (Aufkleber) in mehreren Sprachen beigelegt.

- ↳ Bringen Sie das sprachlich zum Verwendungsort passende Laserhinweisschild am Gerät an. Bei Verwendung des Geräts in den U.S.A. verwenden Sie den Aufkleber mit dem Hinweis "Complies with 21 CFR 1040.10".
- ↳ Bringen Sie die Laserwarn- und Laserhinweisschilder in der Nähe des Geräts an falls auf dem Gerät keine Schilder angebracht sind (z. B. weil das Gerät zu klein dafür ist) oder falls die auf dem Gerät angebrachten Laserwarn- und Laserhinweisschilder aufgrund der Einbausituation verdeckt werden.
- ↳ Bringen Sie die Laserwarn- und Laserhinweisschilder so an, dass man sie lesen kann, ohne dass es notwendig ist, sich der Laserstrahlung des Geräts oder sonstiger optischer Strahlung auszusetzen.

Zubehör

Anschlussstechnik - Anschlussleitungen

	Art.-Nr.	Bezeichnung	Artikel	Beschreibung
	50135128	KD S-M12-8A-P1-050	Anschlussleitung	Anschluss 1: Rundstecker, M12, axial, female, A-kodiert, 8 -polig Rundstecker, LED: Nein Anschluss 2: offenes Ende Geschirmt: Ja Leitungslänge: 5.000 mm Werkstoff Mantel: PUR

Hinweis



- ↳ Eine Liste mit allen verfügbaren Zubehörartikeln finden Sie auf der Webseite von Leuze im Download-Tab der Artikeldetailseite.