

Technisches Datenblatt

Y-Verteiler

Art.-Nr.: 50135993

YV U-SDD-25-25-25-X01

Inhalt

- Technische Daten
- Maßzeichnungen
- Elektrischer Anschluss
- Zubehör



Abbildung kann abweichen



Technische Daten

Basisdaten

Bestellhinweis	Bitte berücksichtigen Sie das Schaltbild gemäß Datenblatt
----------------	---

Anschluss

Anzahl Anschlüsse	3 St.
-------------------	-------

Anschluss 1

Art des Anschlusses Rundstecker

Gewindegröße M12

Typ female

Polzahl 5 -polig

Kodierung A-kodiert

Ausführung axial

Anschluss 2

Art des Anschlusses Rundstecker

Gewindegröße M12

Typ female

Polzahl 5 -polig

Kodierung A-kodiert

Ausführung axial

Anschluss 3

Art des Anschlusses Rundstecker

Gewindegröße M12

Typ male

Polzahl 5 -polig

Kodierung A-kodiert

Ausführung axial

Leitungseigenschaften

Geschirmt Nein

Mechanische Daten

Bauform	kubisch
Abmessung (B x H x L)	36 mm x 16 mm x 45 mm
Schlüsselweite	13 mm
Nettogewicht	25 g
Werkstoff	PUR

Umgebungsdaten

Umgebungstemperatur Betrieb	-25 ... 85 °C
-----------------------------	---------------

Zertifizierungen

Schutzart	IP 67
-----------	-------

Klassifikation

Zolltarifnummer 85366990

ECLASS 5.1.4 27279201

ECLASS 8.0 27440104

ECLASS 9.0 27069190

ECLASS 10.0 27440111

ECLASS 11.0 27440111

ECLASS 12.0 27440111

ECLASS 13.0 27440111

ECLASS 14.0 27440111

ECLASS 15.0 27440111

ECLASS 16.0 27440111

ETIM 5.0 EC002498

ETIM 6.0 EC002925

ETIM 7.0 EC002925

ETIM 8.0 EC003558

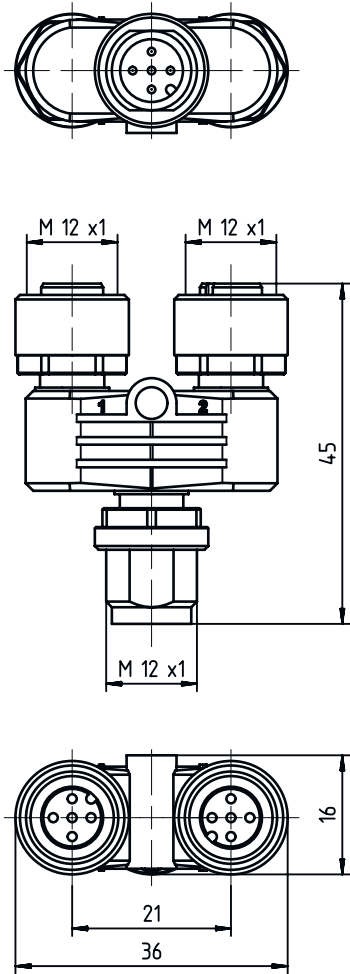
ETIM 9.0 EC003558

ETIM 10.0 EC003558

UNSPSC 26.08 32151900

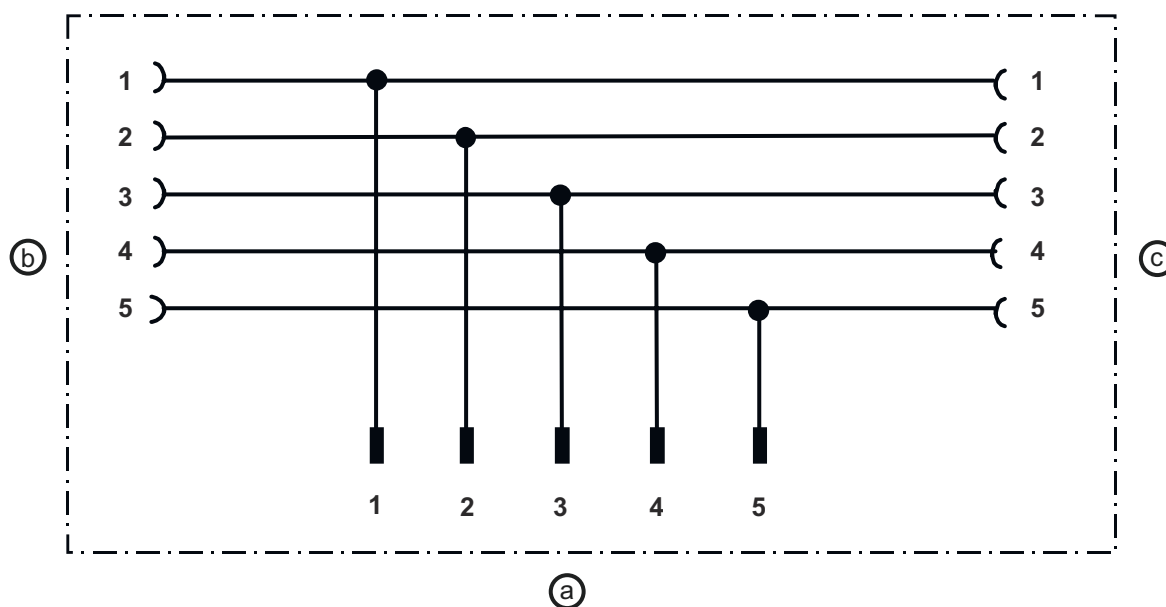
Maßzeichnungen

Alle Maßangaben in Millimeter



Maßzeichnungen

Schaltbild



a Anschluss 3, Stecker M12

b Anschluss 1, Buchse M12

c Anschluss 2, Buchse M12

Elektrischer Anschluss

Anschluss 1

Art des Anschlusses	Rundstecker
Gewindegröße	M12
Typ	female
Polzahl	5 -polig
Kodierung	A-kodiert
Ausführung	axial

Anschluss 2


Art des Anschlusses	Rundstecker
Gewindegröße	M12
Typ	female
Polzahl	5 -polig
Kodierung	A-kodiert
Ausführung	axial

Anschluss 3

Art des Anschlusses	Rundstecker
Gewindegröße	M12
Typ	male
Polzahl	5 -polig
Kodierung	A-kodiert
Ausführung	axial

Zubehör

Allgemein

	Art.-Nr.	Bezeichnung	Artikel	Beschreibung
	50132266	TT-Set 0,6-13	Werkzeug	Art: Drehmomentschlüssel Schlüsselweite: 13 mm Drehmoment: 0,6 N·m Werkstoff: Kunststoff, Edelstahl Umgebungstemperatur: -40 ... 120 °C

Hinweis



↪ Eine Liste mit allen verfügbaren Zubehöartikeln finden Sie auf der Webseite von Leuze im Download-Tab der Artikeldetailseite.