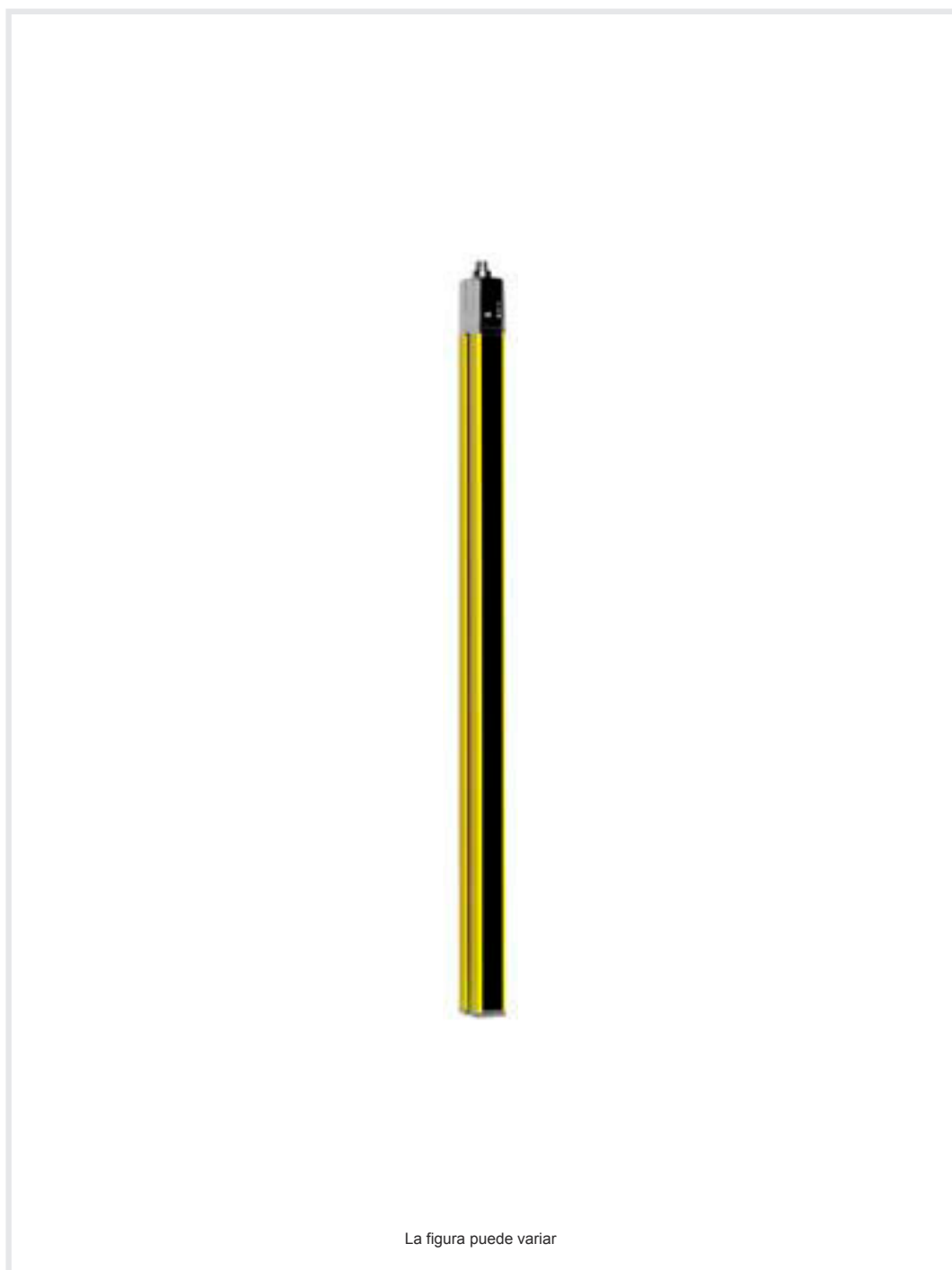


Hoja técnica

Receptor de la cortina óptica de seguridad

Código: 68003110

MLC530R14-1050



Contenido

- Datos técnicos
- Dibujos acotados
- Conexión eléctrica
- Esquemas de conexiones
- Operación e Indicación
- Emisores apropiados
- Código de producto
- Notas
- Accesorios



Datos técnicos

Datos básicos

| | |
|----------------|----------------------------|
| Serie | MLC 500 |
| Tipo de equipo | Receptor |
| Incluye | 2 tuercas correderas BT-NC |
| Aplicación | Protección para los dedos |

Funciones

| | |
|----------------------|---|
| Paquete de funciones | Extended |
| Funciones | Blanking fijo con tolerancia de 1 haz |
| | Blanking fijo sin tolerancia |
| | Blanking fijo sin tolerancia, activable/desactivable durante el funcionamiento |
| | Blanking flotante, conmutable en funcionamiento a «blanking fijo» |
| | Bloqueo de inicio/reinicio (RES) |
| | Combinación de blanking flotante/fijo, conmutable en funcionamiento a «blanking fijo» |
| | Configuración por cableado |
| | Conmutación del canal de transmisión |
| | Integración de «circuito de seguridad por contacto» |
| | Integración de «salidas de seguridad electrónicas» |
| | MaxiScan |
| | Monitorización de contactores (EDM) |
| | Muting de 2 sensores con control temporizado |
| | Muting parcial |
| | Resolución reducida, conmutable en funcionamiento a «blanking fijo» |

Parámetros

| | |
|--|-------------------------|
| Tipo | 4, IEC/EN 61496 |
| SIL | 3, IEC 61508 |
| SILCL | 3, IEC/EN 62061 |
| Performance Level (PL) | e, EN ISO 13849-1 |
| PFH _D | 7,73E-09 por hora |
| Duración de utilización T _M | 20 Años, EN ISO 13849-1 |
| Categoría | 4, EN ISO 13849 |

Datos del campo de protección

| | |
|--------------------------------|----------|
| Resolución | 14 mm |
| Altura del campo de protección | 1.050 mm |

Datos ópticos

| | |
|----------------|--------------------------------|
| Sincronización | Óptica entre emisor y receptor |
|----------------|--------------------------------|

Datos eléctricos

| | |
|------------------------|----------------------------------|
| Circuito de protección | Protección contra cortocircuito |
| | Protección contra sobretensiones |

Datos de potencia

| | |
|--|-----------------------------|
| Tensión de alimentación U _B | 24 V, CC, -20 ... 20 % |
| Consumo de corriente, máx. | 150 mA |
| Protección de espacios peligrosos | 2 A de acción semiretardada |

Entradas

| | |
|------------------------------|--------------|
| Número de entradas digitales | 3 Unidad(es) |
|------------------------------|--------------|

Entradas

| | |
|-----------------------------------|-----------------|
| Tipo | Entrada digital |
| Tensión de conmutación high, mín. | 18 V |
| Tensión de conmutación low, máx. | 2,5 V |
| Tensión de conmutación, típ. | 22,5 V |
| Tipo de tensión | CC |

Salidas

| | |
|---------------------------------------|--------------|
| Número de salidas de seguridad (OSSD) | 2 Unidad(es) |
|---------------------------------------|--------------|

Salidas de seguridad

| | |
|-----------------------------------|--------------------------|
| Tipo | Salida de seguridad OSSD |
| Tensión de conmutación high, mín. | 18 V |
| Tensión de conmutación low, máx. | 2,5 V |
| Tensión de conmutación, típ. | 22,5 V |
| Tipo de tensión | CC |
| Carga de corriente, máx. | 380 mA |
| Inductividad de carga | 2.000 µH |
| Capacidad de carga | 0,3 µF |
| Corriente residual, máx. | 0,2 mA |
| Corriente residual, típ. | 0,002 mA |
| Caída de tensión | 1,5 V |

Salida de seguridad 1

| | |
|-------------------------|-------------------|
| Asignación | Conexión 1, pin 5 |
| Elemento de conmutación | Transistor, PNP |

Salida de seguridad 2

| | |
|-------------------------|-------------------|
| Asignación | Conexión 1, pin 6 |
| Elemento de conmutación | Transistor, PNP |

Respuesta temporal

| | |
|---------------------|--------|
| Tiempo de respuesta | 23 ms |
| Tiempo de rearme | 100 ms |

Conexión

| | |
|----------------------|--------------|
| Número de conexiones | 1 Unidad(es) |
|----------------------|--------------|

Conexión 1

| | |
|------------------|---------------------|
| Función | Interfaz de máquina |
| Tipo de conexión | Conector redondo |
| Tamaño de rosca | M12 |
| Material | Metal |
| Número de polos | 8 polos |

Propiedades de cable

| | |
|--|----------------------|
| Sección de cable admisible, típ. | 0,25 mm ² |
| Longitud del cable de conexión, máx. | 100 m |
| Resistencia admisible del cable hasta la carga, máx. | 200 Ω |

Datos técnicos

Datos mecánicos

| | |
|--------------------------------------|--|
| Dimensiones (An x Al x L) | 29 mm x 1.116 mm x 35,4 mm |
| Material de carcasa | Metal |
| Carcasa de metal | Aluminio |
| Material, cubierta de óptica | Plástico / PMMA |
| Material de las caperuzas terminales | Fundición a presión de cinc |
| Peso neto | 1.200 g |
| Color de carcasa | Amarillo, RAL 1021 |
| Tipo de fijación | Escuadras de fijación Montaje en columna de montaje Montaje en ranura Soporte giratorio |

Operación e Indicación

| | |
|--------------------|-------------------------------|
| Tipo de indicación | Display de 7 segmentos LED |
| Número de LED | 3 Unidad(es) |

Datos ambientales

| | |
|--|---------------|
| Temperatura ambiente en servicio | -30 ... 55 °C |
| Temperatura ambiente en almacén | -30 ... 70 °C |
| Humedad del aire relativa (sin condensación) | 0 ... 95 % |

Certificaciones

| | |
|-------------------------------|--|
| Índice de protección | IP 65 |
| Clase de seguridad | III |
| Certificaciones | c TÜV NRTL US c UL US KCs TÜV Süd |
| Resistencia a las vibraciones | 50 m/s ² |
| Resistencia a los choques | 100 m/s ² |
| Patentes de EE.UU. | US 6,418,546 B |

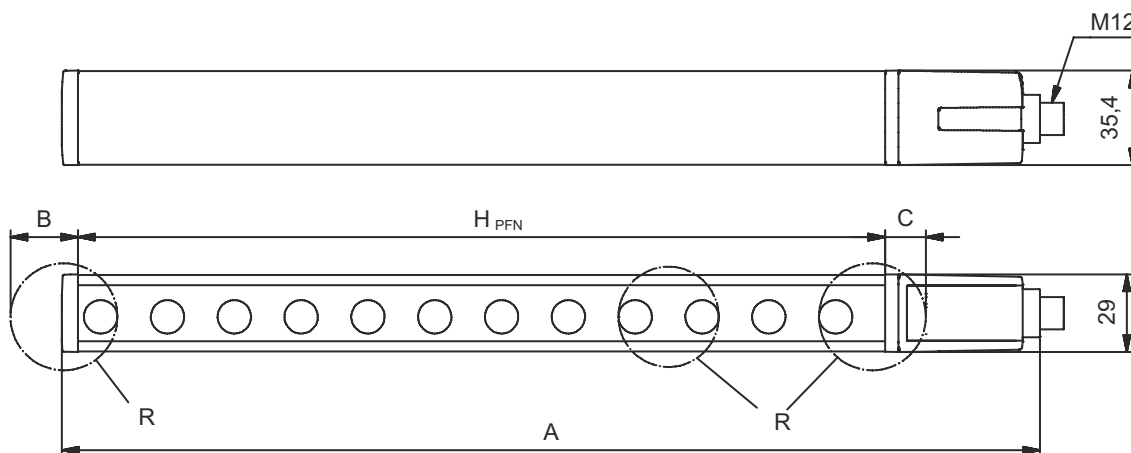
Clasificación

| | |
|-------------------|----------|
| Número de arancel | 85365019 |
| ECLASS 5.1.4 | 27272704 |
| ECLASS 8.0 | 27272704 |
| ECLASS 9.0 | 27272704 |
| ECLASS 10.0 | 27272704 |
| ECLASS 11.0 | 27272704 |
| ECLASS 12.0 | 27272704 |
| ECLASS 13.0 | 27272704 |
| ECLASS 14.0 | 27272704 |
| ECLASS 15.0 | 27272704 |
| ETIM 5.0 | EC002549 |
| ETIM 6.0 | EC002549 |
| ETIM 7.0 | EC002549 |
| ETIM 8.0 | EC002549 |
| ETIM 9.0 | EC002549 |
| ETIM 10.0 | EC002549 |

Dibujos acotados

Todas las medidas en milímetros

Cálculo de la altura del campo de protección efectiva $H_{PFE} = H_{PFN} + B + C$



H_{PFE} Altura del campo de protección efectiva = 1062 mm

H_{PFN} Altura del campo de protección nominal = 1050 mm

A Altura total = 1116 mm

B 6 mm

C 6 mm

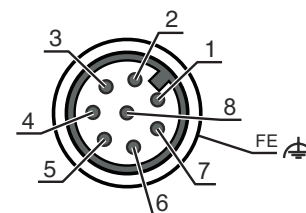
R La altura del campo de protección efectiva H_{PFE} sale de las medidas del área óptica hasta los bordes exteriores de los círculos marcados con R.

Conexión eléctrica

Conexión 1

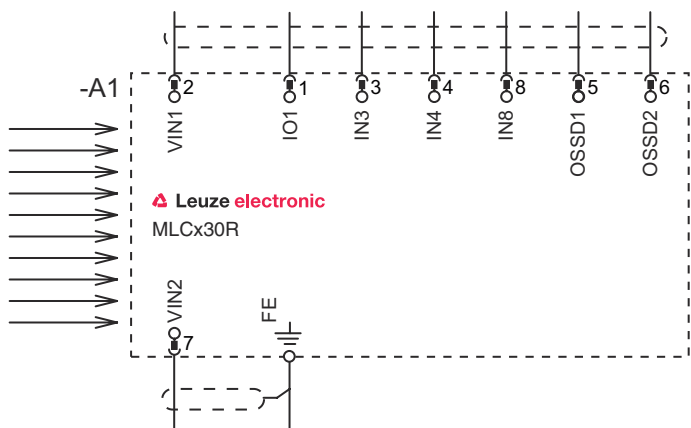
| | |
|-----------------------------|---------------------|
| Función | Interfaz de máquina |
| Tipo de conexión | Conector redondo |
| Tamaño de rosca | M12 |
| Tipo | Conector macho |
| Material | Metal |
| Número de polos | 8 polos |
| Codificación | Codificación A |
| Carcasa del conector | FE/SHIELD |

| Pin | Asignación de pines | Color de conductor |
|-----|---------------------|--------------------|
| 1 | IO1 | Blanco |
| 2 | VIN1 | Marrón |
| 3 | IN3 | Verde |
| 4 | IN4 | Amarillo |
| 5 | OSSD1 | Gris |
| 6 | OSSD2 | Rosa |
| 7 | VIN2 | Azul |
| 8 | IN8 | Rojo |



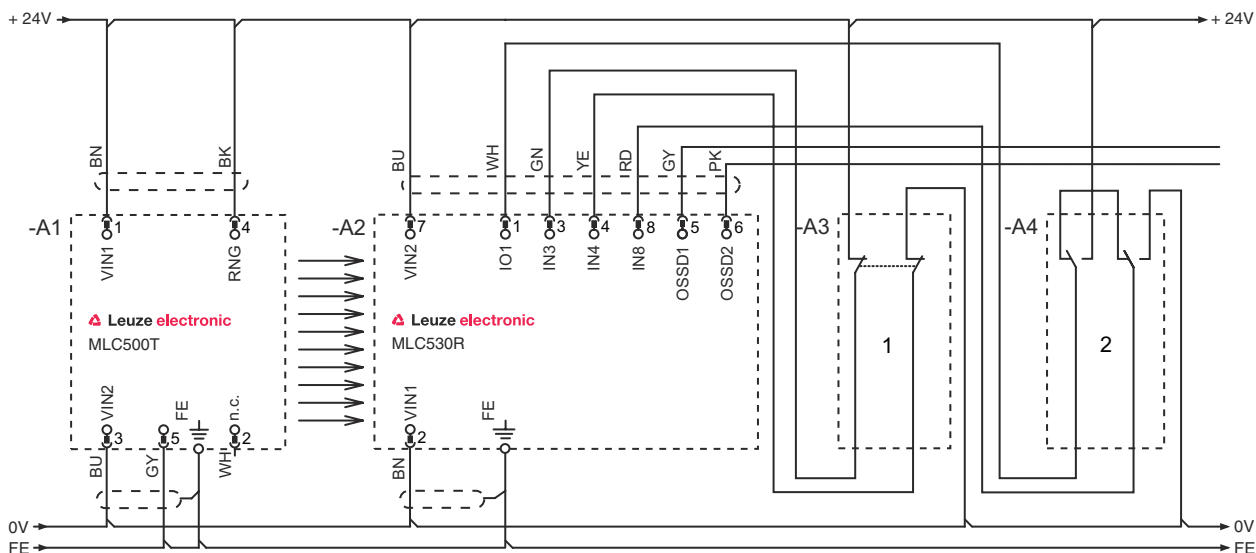
Esquemas de conexiones

Esquema de conexión del receptor



- VIN1 = +24 V, VIN2 = 0 V: canal de transmisión C1
- VIN1 = 0 V, VIN2 = +24 V: canal de transmisión C2

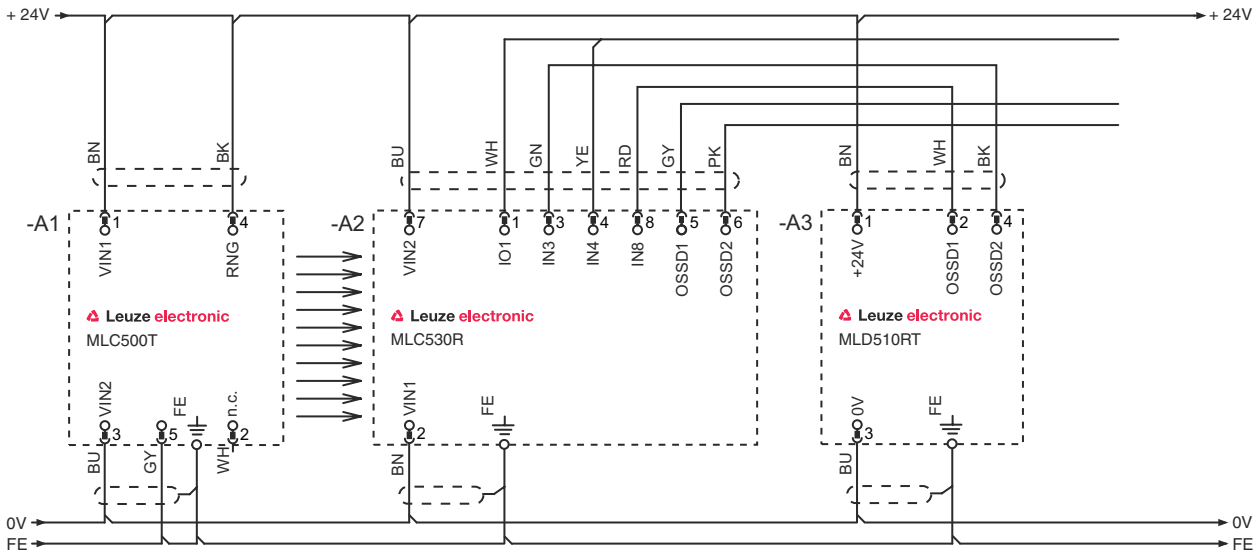
Modo de funcionamiento 1: ejemplo de circuito para encadenar con un interruptor de posición para supervisar la presencia de piezas de máquina con blanking fijo



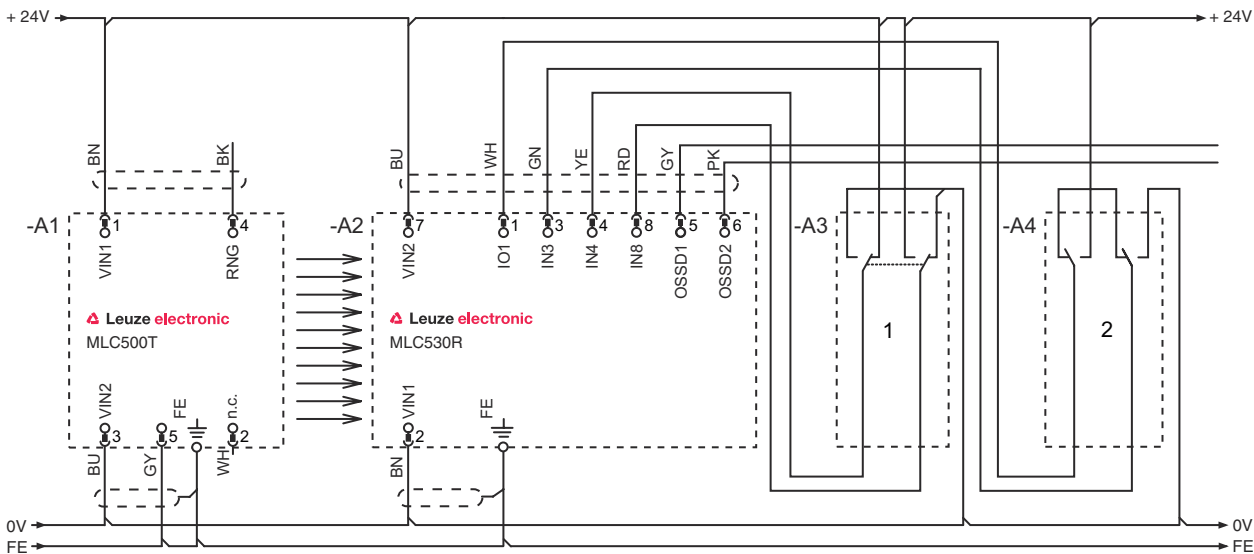
- 1 Sensor de seguridad encadenado, p. ej. interruptor de puerta de seguridad
- 2 Pulsador de llave para el aprendizaje («pulsador de llave de aprendizaje»)

Esquemas de conexiones

Modo de funcionamiento 2: ejemplo de circuito para encadenar salidas de seguridad electrónicas para la supervisión combinada de accesos y zonas



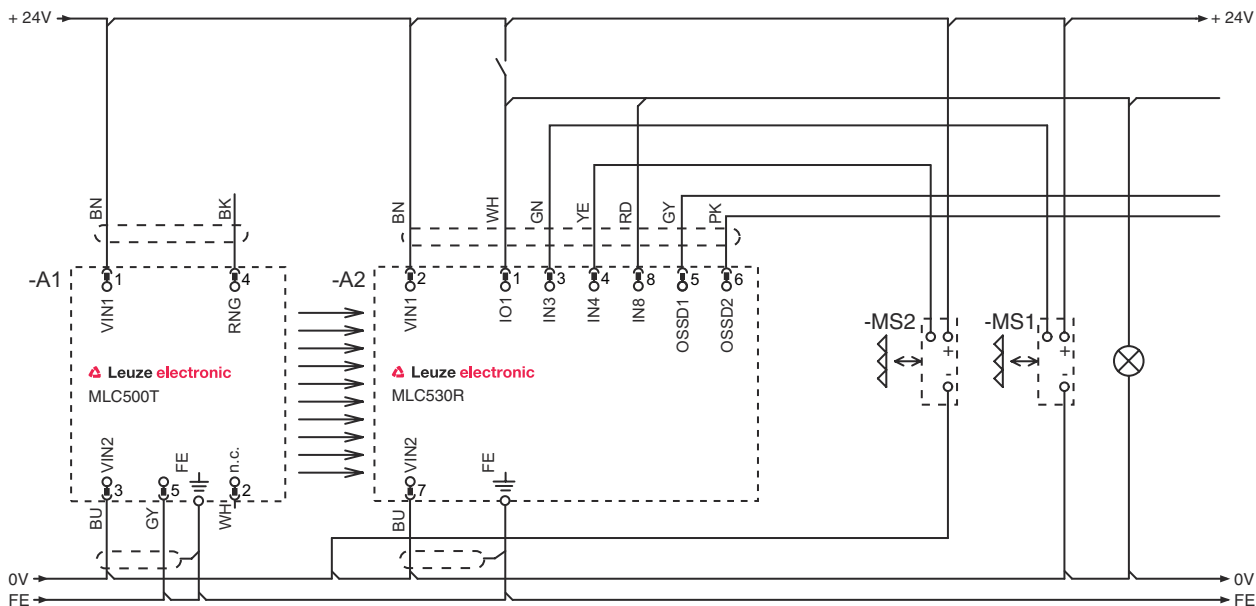
Modo de funcionamiento 3: ejemplo de circuito con un interruptor de posición por contacto encadenado para supervisar el objeto enmascarado y un conmutador para conmutar entre los grupos de funciones FG1 y FG2



- 1 Conmutador de llave para conmutar entre los grupos de funciones FG1 y FG2
- 2 Interruptor con llave para el aprendizaje de zonas de blanking

Esquemas de conexiones


Modo de funcionamiento 4: ejemplo de circuito para muting de 2 sensores con control paralelo (temporizado)



Operación e Indicación

| LED | Display | Significado |
|-----|---------------------------------|---|
| 1 | Off | Equipo desconectado |
| | Rojo, luz continua | OSSD desactivada |
| | Rojo, parpadeante, 1 Hz | Error externo |
| | Rojo, parpadeante, 10 Hz | Error interno |
| | Verde, parpadeante, 1 Hz | OSSD activada, señal débil |
| | Verde, luz continua | OSSD activada |
| 2 | Off | RES desactivado o RES activado y habilitado o RES bloqueado y campo de protección interrumpido |
| | Amarillo, luz continua | RES activado y bloqueado pero listo para el desbloqueo - campo de protección libre y, dado el caso, sensor conectado en cadena habilitado |
| | Amarillo, parpadeante | Circuito de seguridad preconectado abierto |
| | Amarillo, parpadeante (1x ó 2x) | Conmutación del circuito de seguridad preconectado |
| 3 | Off | Ninguna función especial (blinking, muting, etc.) activa |
| | Azul, luz continua | Parámetros de campo de protección (blinking) reprogramados correctamente |
| | Azul, parpadeante, 1 Hz | Muting activo |
| | Azul, parpadeo breve | Reprogramación de parámetros de campo de protección o reinicio de muting necesario o muting override activo |
| | Azul, parpadeante, 10 Hz | Error al reprogramar parámetros de campo de protección |

Emisores apropiados

| | Código | Denominación | Artículo | Descripción |
|---|----------|----------------|--|--|
|  | 68000110 | MLC500T14-1050 | Emisor de la cortina óptica de seguridad | Resolución: 14 mm Altura del campo de protección: 1.050 mm Alcance: 0 ... 6 m Conexión: Conector redondo, M12, Metal, 5 polos |

Código de producto

Denominación del artículo: **MLCxyy-za-hhhhei-ooo****MLC** **Cortina óptica de seguridad**

| | |
|-------------|--|
| x | Serie 3: MLC 300 5: MLC 500 |
| yy | Clases funcionales 00: emisor 01: emisor (AIDA) 02: Emisor con entrada de test 10: Receptor Basic - rearme automático 11: receptor Basic - rearme automático (AIDA) 20: Receptor Standard - EDM/RES seleccionable 30: Receptor Extended - blanking/muting o gating 35: Receptor Extended – gating |
| z | Tipo de equipo T: emisor R: receptor |
| a | Resolución 14: 14 mm 20: 20 mm 30: 30 mm 40: 40 mm 90: 90 mm |
| hhhh | Altura del campo de protección 150 ... 3000: desde 150 mm hasta 3000 mm |
| e | Host/Guest (opcional) H: Host MG: Middle Guest G: Guest |
| i | Interfaz (opcional) /A: AS-i |
| ooo | Opción /V: high Vibration-proof EX2: protección contra explosiones (zonas 2 + 22) SPG: Smart Process Gating SPG RR: Smart Process Gating - Resolución reducida |

Nota



Encontrará una lista con todos los tipos de equipo disponibles en el sitio web de Leuze: www.leuze.com.

Notas



¡Atención al uso conforme!




El producto solo lo pueden poner en marcha personas capacitadas.


Emplee el producto para el uso conforme definido.

Accesorios



Sistema de conexión - Cables de conexión

| | Código | Denominación | Artículo | Descripción |
|---|----------|--------------------|-------------------|---|
|  | 50135128 | KD S-M12-8A-P1-050 | Cable de conexión | Conexión 1: Conector redondo, M12, Axial, Conector hembra, Codificación A, 8 polos Conector redondo, LED: No Conexión 2: Final abierto Apantallado: Sí Longitud de cable: 5.000 mm Material de cubierta: PUR |

Sistema de fijación - Soportes giratorios

| | Código | Denominación | Artículo | Descripción |
|--|--------|--------------|-----------------|--|
|  | 429393 | BT-2HF | Set de soportes | Fijación, lado de la instalación: Fijación pasante Fijación, del lado del equipo: Puede unirse por apriete Tipo de pieza de fijación: Giratorio en 360° Material: Metal, Plástico |

Servicios

| | Código | Denominación | Artículo | Descripción |
|--|---------|--------------|-----------------------------------|--|
|  | S981050 | CS40-I-140 | Inspección de seguridad | Detalles: Comprobación de una aplicación con reja óptica de seguridad de acuerdo con las normas y directivas actuales, registro de los datos del equipo y la máquina en una base de datos, elaboración de un protocolo de ensayo por aplicación. Condiciones: Debe haber la posibilidad de parar la máquina y se deben garantizar la asistencia por parte de empleados del cliente y la accesibilidad a la máquina para empleados de Leuze. |
|  | S981046 | CS40-S-140 | Asistencia en la puesta en marcha | Detalles: Para equipos de seguridad con medición del tiempo de parada y primera inspección inclusive. Condiciones: Los equipos y los cables de conexión ya están montados, precio sin incluir gastos de desplazamiento y, en su caso, de pernoctación. |

Nota



🔗 Encontrará una lista con todos los accesorios disponibles en el sitio web de Leuze, en la pestaña de Descargas de la página detallada del artículo.