

## Folha de dados técnicos

### Leitor de códigos 2D fixo

N.º do art.: 50136772

### DCR55M2/R2

#### Conteúdo

- Dados técnicos
- Desenhos dimensionais
- Conexão elétrica
- Diagramas
- Notas



A imagem pode divergir



## Dados técnicos

### Dados básicos

Série	DCR 55
Chip	CMOS (Rolling Shutter)

### Funções

Funções do software	Leitura de códigos 1D Leitura de códigos 2D
---------------------	------------------------------------------------

### Dados de leitura

Tipo de código legível	2/5 Hong Kong 2/5 Interleaved 2/5 NEC 2/5 Straight Australian Post Aztec BC412 Canada Post Codabar Codablock F Code 11 Code 128 Code 32 Code 39 Code 49 Code 93 Código QR Data Matrix Code EAN/UPC GS1 Databar HanXin Intelligent Mail Japan Post KIX Code Korea Post
------------------------	-----------------------------------------------------------------------------------------------------------------------------------------------------------------------------------------------------------------------------------------------------------------------------------------------------------------------------------------------

### Dados óticos

Distância de leitura	30 ... 425 mm
Grupo de LEDs	Grupo isento (conforme a norma EN 62471:2008)
Resolução da câmera horizontal	1.280 px
Resolução da câmera vertical	960 px
Tamanho do módulo	0,127 ... 0,528 mm

### Dados elétricos

#### Dados de desempenho

Tensão de alimentação $U_B$	4,75 ... 5,25 V, CC
Consumo de corrente, máx.	425 mA

#### Entradas

Número de entradas de chaveamento digitais	1 Unid.
--------------------------------------------	---------

#### Entradas de chaveamento

##### Entrada de chaveamento digital 1

Função	Porta de leitura
--------	------------------

#### Saídas

Número de saídas de chaveamento digitais	1 Unid.
------------------------------------------	---------

### Saídas de chaveamento

Tipo de tensão	CC
----------------	----

#### Saída de chaveamento 1

Elemento de chaveamento	Transistor, NPN
-------------------------	-----------------

### Interface

Tipo	RS 232
------	--------

#### RS 232

Função	Processo
Velocidade de transmissão	9.600 ... 115.200 Bd
Formato dos dados	configurável

### Conexão

Número de conexões	1 Unid.
--------------------	---------

#### Conexão 1

Função	Alimentação de tensão Interface de dados Sinal IN Sinal OUT
Tipo de conexão	Cabo
Comprimento do cabo	2.000 mm
Material da bainha	PUR
Cor do cabo	Preto
Número de fios	7 fios

### Dados mecânicos

Execução	Cúbico
Dimensões (L x A x C)	31,5 mm x 20 mm x 40,3 mm
Material da carcaça	Metal
Carcaça metal	Alumínio fundido sob pressão
Material da cobertura da parte ótica	Plástico
Peso líquido	89 g
Cor da carcaça	Prata Vermelho
Tipo de fixação	Rosca de fixação

### Operação e indicação

Tipo de indicação	LED
Tipo de configuração/parametrização	Software

### Dados do ambiente

Temperatura ambiente, operação	0 ... 50 °C
Temperatura ambiente, armazenamento	-20 ... 60 °C
Umidade relativa do ar (sem condensação)	10 ... 90 %

### Certificações

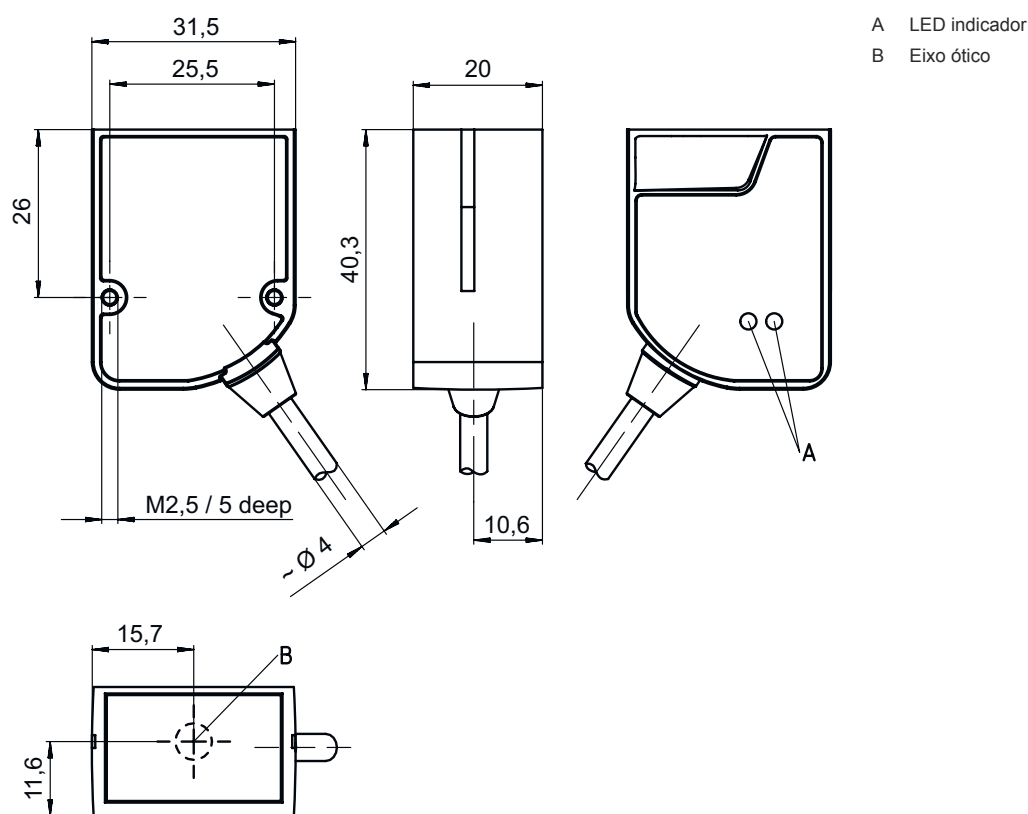
Grau de proteção	IP 54
Certificações	c UL US FCC RoHS
Método de ensaio da compatibilidade eletromagnética em conformidade com a norma	EN 61326-1

## Dados técnicos

Número da pauta aduaneira	84719000
ECLASS 5.1.4	27280103
ECLASS 8.0	27280103
ECLASS 9.0	27280103
ECLASS 10.0	27280103
ECLASS 11.0	27280103
ECLASS 12.0	27280103
ECLASS 13.0	27280103
ECLASS 14.0	27280103
ETIM 5.0	EC002550
ETIM 6.0	EC002999
ETIM 7.0	EC002999
ETIM 8.0	EC002999
ETIM 9.0	EC002999

## Desenhos dimensionais

Todas as medidas em milímetros



# Conexão elétrica

## Conexão 1

<b>Função</b>	Alimentação de tensão
	Interface de dados
	Sinal IN
	Sinal OUT
<b>Tipo de conexão</b>	Cabo
<b>Comprimento do cabo</b>	2.000 mm
<b>Material da bainha</b>	PUR
<b>Cor do cabo</b>	Preto
<b>Número de fios</b>	7 fios

## Cor do fio

## Ocupação dos fios

Vermelho	V+
Violeta	GND
Preto	OUT 1
Laranja	IN 1
Branco	RS 232 RxD
Verde	RS 232 TxD
Amarelo	Terra funcional (FE)

# Diagramas

## Distâncias de leitura

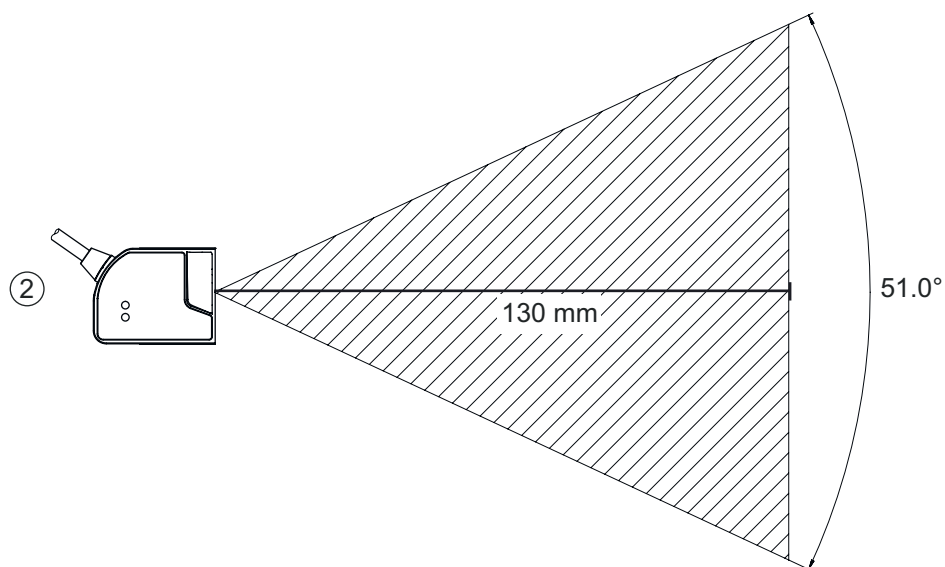
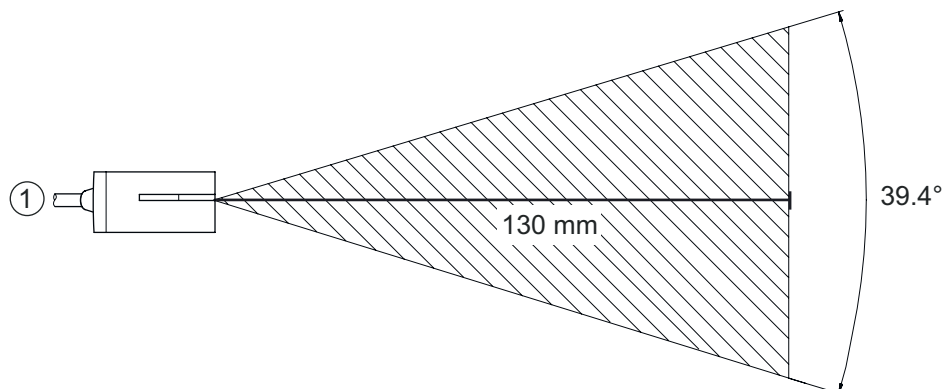
A	B	
Code 39 / 0,190mm (7,5mil)	50 (2,0)	245 (9,6)
GS1 Databar / 0,267mm (10,5mil)	35 (1,4)	225 (8,9)
UPC / 0,330mm (13mil)	40 (1,5)	370 (14,6)
PDF417 / 0,147mm (5,8mil)	85 (3,3)	155 (6,1)
PDF417 / 0,170mm (6,7mil)	65 (2,6)	175 (6,9)
Data Matrix / 0,127mm (5mil)	75 (3,0)	90 (3,5)
Data Matrix / 0,160mm (6,3mil)	70 (2,8)	135 (5,3)
Data Matrix / 0,254mm (10mil)	50 (2,0)	205 (8,1)
Data Matrix / 0,528mm (20,8mil)	30 (1,2)	425 (16,7)

A Tipo de código / resolução mm

B Distância de leitura [mm] ([polegadas])

## Diagramas

### Campo de leitura



- 1 Campo de leitura, lateral
- 2 Campo de leitura, vista de cima

## Notas



**Respeitar a utilização prevista!**



- ⚠ O produto não é um sensor de segurança e não atua para a proteção de pessoas.
- ⚠ O produto só deve ser colocado em operação por pessoas capacitadas.
- ⚠ Aplique o produto apenas de acordo com a sua utilização prevista.