

## Folha de dados técnicos

### Módulo de entrada seguro

N.º do art.: 50132993

MSI-EM-I8-03

#### Conteúdo

- Dados técnicos
- Desenhos dimensionais
- Conexão elétrica
- Diagramas de conexão
- Notas



A imagem pode divergir



## Dados técnicos

### Dados básicos

Série	MSI-EM
Tipo	Módulo de entrada seguro
Aplicação	Monitoramento de funções de segurança
Número de I/Os seguras	8 IN

### Funções

Funções	Expansão em 8 entradas seguras Módulo de expansão para o controlador de segurança configurável MSI 400
---------	---

### Parâmetros característicos

SIL	3, IEC 61508
SILCL	3, IEC/EN 62061
Performance Level (PL)	e, EN ISO 13849-1
PFH <sub>D</sub>	5,68E-09 por hora
Vida útil T <sub>M</sub>	20 anos, EN ISO 13849-1
Categoria	4, EN ISO 13849

### Dados elétricos

#### Dados de desempenho

Consumo, máx.	1,4 W
---------------	-------

#### Circuito de saída

#### Circuito de comando

Número de entradas	8 Unid.
Tensão admissível na entrada	30 V
Corrente de entrada com sinal 1	8 mA

### Interface

Tipo	Barramento interno (SBUS+)
------	----------------------------

### Conexão

Número de conexões	1 Unid.
--------------------	---------

#### Conexão 1

Função	Sinal IN
Tipo de conexão	Borne
Tipo de borne	Borne de conexão por mola
Número de polos	16 polos

#### Características dos cabos

Seções transversais de conexão	2 x 0,2 até 1,5 mm <sup>2</sup> , cabo de ligação 2 x 0,2 até 1,5 mm <sup>2</sup> , fio 2 x 0,25 até 1,5 mm <sup>2</sup> , cabo de ligação com ponteira (crimpagem trapezoidal)
--------------------------------	---

### Dados mecânicos

Dimensões (L x A x C)	22,5 mm x 107 mm x 120,8 mm
Peso líquido	150 g
Cor da carcaça	Cinza
Tipo de fixação	Fixação rápida

### Dados do ambiente

Temperatura ambiente, operação	-25 ... 65 °C
Temperatura ambiente, armazenamento	-25 ... 70 °C
Umidade relativa do ar (sem condensação)	10 ... 95 %

### Certificações

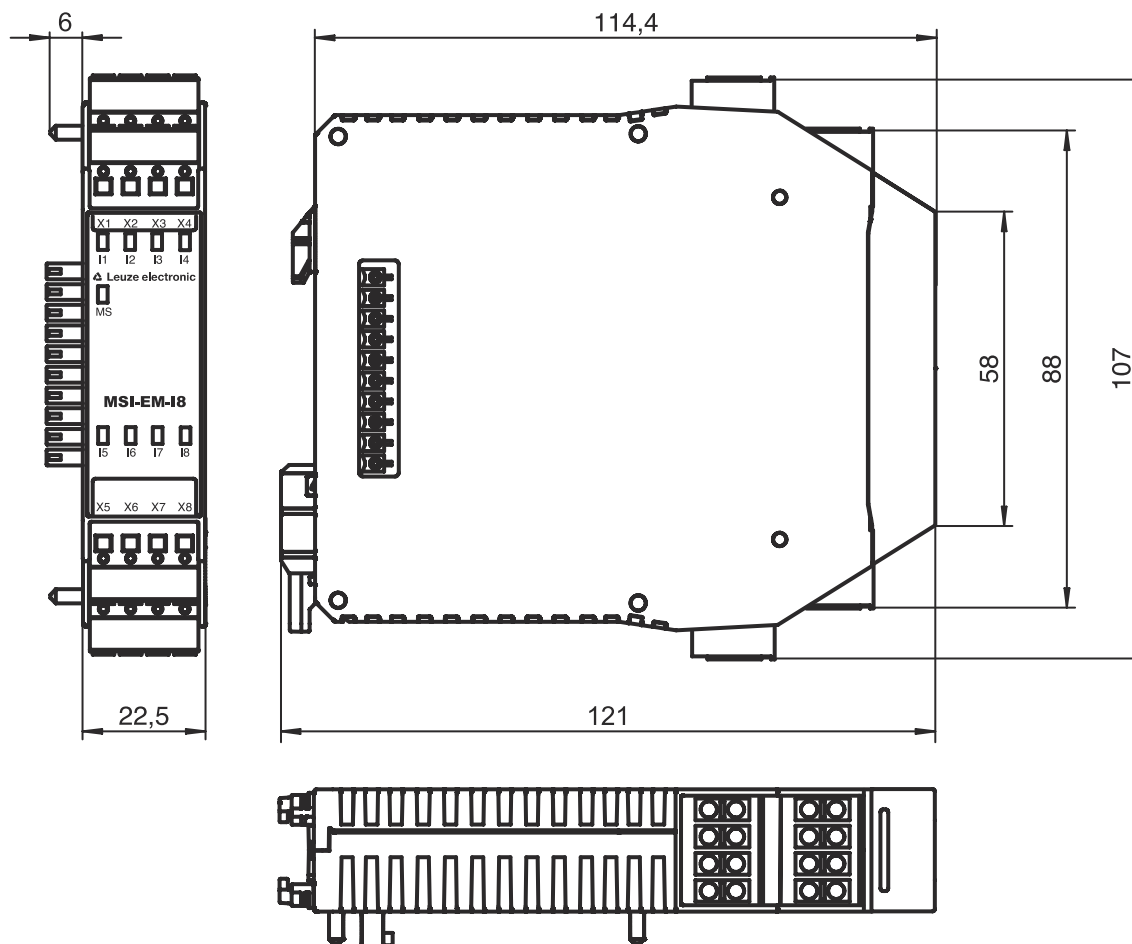
Grau de proteção	IP 20 (bornes) IP 40 (carcaça)
Classe de proteção	III
Certificações	c UL US TÜV Rheinland
Resistência a vibrações	5 ... 500 Hz
Método de ensaio da oscilação em conformidade com a norma	EN 60068-2-6
Resistência a choques, choque único	30 g, 11 ms, EN 60068-2-27
Resistência a choques, choque permanente	10 g, 16 ms, EN 60068-2-29

### Classificação

Número da pauta aduaneira	85364900
ECLASS 5.1.4	27242204
ECLASS 8.0	27242204
ECLASS 9.0	27242204
ECLASS 10.0	27242204
ECLASS 11.0	27242204
ECLASS 12.0	27242204
ECLASS 13.0	27242204
ECLASS 14.0	27242204
ETIM 5.0	EC001419
ETIM 6.0	EC001419
ETIM 7.0	EC001419
ETIM 8.0	EC001419
ETIM 9.0	EC001419

## Desenhos dimensionais

Todas as medidas em milímetros



## Conexão elétrica

### Conexão 1

Função	Sinal IN
Tipo de conexão	Borne
Tipo de borne	Borne de conexão por mola
Número de polos	16 polos

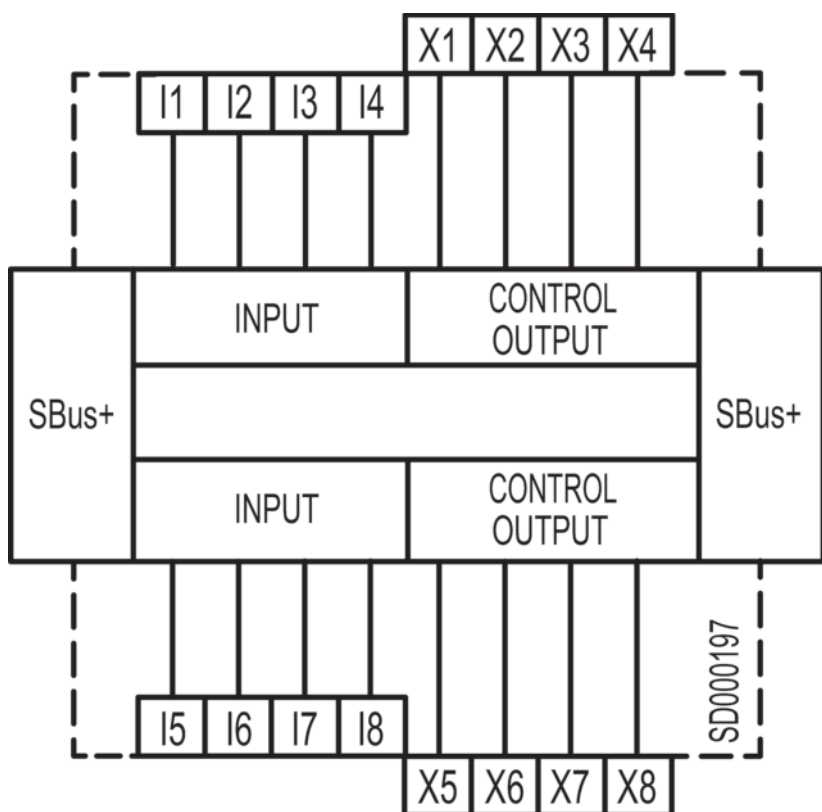
### Borne

Borne	Ocupação
I1	Entrada segura
I2	Entrada segura
I3	Entrada segura
I4	Entrada segura
I5	Entrada segura
I6	Entrada segura
I7	Entrada segura
I8	Entrada segura
X1	Saída de sinal de teste (sinal de teste 1)
X2	Saída de sinal de teste (sinal de teste 2)

# Conexão elétrica

Borne	Ocupação
X3	Saída de sinal de teste (sinal de teste 1)
X4	Saída de sinal de teste (sinal de teste 2)
X5	Saída de sinal de teste (sinal de teste 1)
X6	Saída de sinal de teste (sinal de teste 2)
X7	Saída de sinal de teste (sinal de teste 1)
X8	Saída de sinal de teste (sinal de teste 2)

## Diagramas de conexão



## Notas

**Respeitar a utilização prevista!**

- ⌘ O produto só deve ser colocado em operação por pessoas capacitadas.
- ⌘ Aplique o produto apenas de acordo com a sua utilização prevista.