

Folha de dados técnicos

Relés de segurança

N.º do art.: 50133004

MSI-SR-LC31AR-01

Conteúdo

- Dados técnicos
- Desenhos dimensionais
- Conexão elétrica
- Diagramas de conexão
- Notas



A imagem pode divergir



Dados técnicos

Dados básicos

Série	MSI-SR-LC31
Aplicação	Chaves com transponder (saídas OSSD)
	Chaves magnéticas (contatos Reed, equivalentes)
	Circuitos de parada de emergência
	Dispositivos de proteção optoeletrônicos
	Interruptores de posição (contatos mecânicos)

Funções

Funções	Ativação por um ou dois canais
	Monitoramento de circuitos cruzados
Rearme	Automático

Parâmetros característicos

SIL	3, IEC 61508
SILCL	3, IEC/EN 62061
Performance Level (PL)	e, EN ISO 13849-1
PFH _D	3E-08 por hora
Vida útil T _M	20 anos, EN ISO 13849-1
Categoria	4, EN ISO 13849-1

Dados elétricos

Corrente permanente por circuito de corrente, máx.	8 A
--	-----

Dados de desempenho

Tensão de alimentação U _B	24 V, CA/CC, -15 ... 10 %
Consumo, máx.	1,6 W

Circuito de alimentação

Tensão nominal U _N	24 V
Frequência nominal	50 ... 60 Hz
Tensão nominal de alimentação U _S com CA de 60 Hz	20,4 V
Tensão nominal de alimentação U _S com CA de 50 Hz	26,4 V
Tensão nominal de alimentação máx. com CA de 50 Hz	26,4 V
Tensão nominal de alimentação mín. U _S com CA de 50 Hz	20,4 V
Tensão nominal de alimentação mín. U _S com DC	20,4 V
Tensão nominal de alimentação máx. com CC	26,4 V
Tensão nominal de alimentação mín. com CC	20,4 V
Potência nominal CA	2,9 V·A
Potência nominal CC	1,6 W
Isolação galvânica do circuito de alimentação - circuito de comando	Sim (com U _N ≥ CA 42-48 V, CA 115-230 V, CA 230 V)

Circuito de saída

Número de saídas, orientado à segurança, não retardado, provido de contatos	3 Unid.
Número de saídas, orientado à segurança, retardado, provido de contatos	0 Unid.
Número de saídas, função de aviso, não retardado, provido de contatos	1 Unid.
Circuitos de liberação	Contato NA
Circuitos de sinalização	Contato NF
Material de contato	Liga de Ag, dourada
Categoria de utilização CA-15 (contato NA)	Ue 230V, Ie 3A
Categoria de utilização CC-13 (contato NA)	Ue 24V, Ie 3A
Proteção contra curto-circuito (contato NA)	Fusível 6A classe gG, integral de fusão
Tensão nominal de comutação, circuitos de liberação CA	230 V
Tensão nominal de comutação, circuitos de sinalização CA	230 V
Corrente contínua térm. máx. I _{th} , circuitos de liberação	8 A
Corrente contínua térm. máx. I _{th} , circuitos de sinalização	5 A
Corrente total máx. I ² de todos os circuitos de corrente	25 A ²
Vida útil mecânica	100.000.000 ciclos de comutação

Circuito de comando

Avaliação das entradas	de dois canais
Tensão de saída nominal CC	24 V
Corr. entrada em entradas de comando (circuito de segurança/circuito de reset)	25 mA
Corr. de pico máx. nas entradas de comando (circuito de seg./circuito de reset)	100 mA
Resistência máx. do cabo, por canal	$\leq (5 + (1,176 \times U_B / U_N - 1) \times 100) \Omega$
Fator de serviço mín.	100 ms
Tempo de resposta (partida automática t _{A2})	350 ms
Tempo de resposta (partida manual t _{A1})	350 ms
Tempo admissível de pulso de teste t _{TP}	1 ms
Tempo de desenergização t _R	10 ms
Tempo de recuperação t _W	750 ms

Comportamento temporal

Retardo na desenergização	10 ms
---------------------------	-------

Conexão

Número de conexões	1 Unid.
--------------------	---------

Conexão 1

Função	Alimentação de tensão
	Sinal IN
	Sinal OUT
Tipo de conexão	Borne
Tipo de borne	Borne parafusável
Número de polos	16 polos

Dados técnicos

Características dos cabos

Seções transversais de conexão	1 x 0,2 a 2,5 mm ² , fio
	1 x 0,2 até 2,5 mm ² , cabo de ligação
	1 x 0,25 até 2,5 mm ² , cabo de ligação com ponteira
	2 x 0,2 a 1,0 mm ² , fio
	2 x 0,2 até 1,0 mm ² , cabo de ligação
	2 x 0,25 até 1,0 mm ² , cabo de ligação com ponteira

Dados mecânicos

Dimensões (L x A x C)	22,5 mm x 96,5 mm x 114 mm
Peso líquido	210 g
Cor da carcaça	Cinza
Tipo de fixação	Fixação rápida

Dados do ambiente

Temperatura ambiente, operação	-25 ... 65 °C
--------------------------------	---------------

Certificações

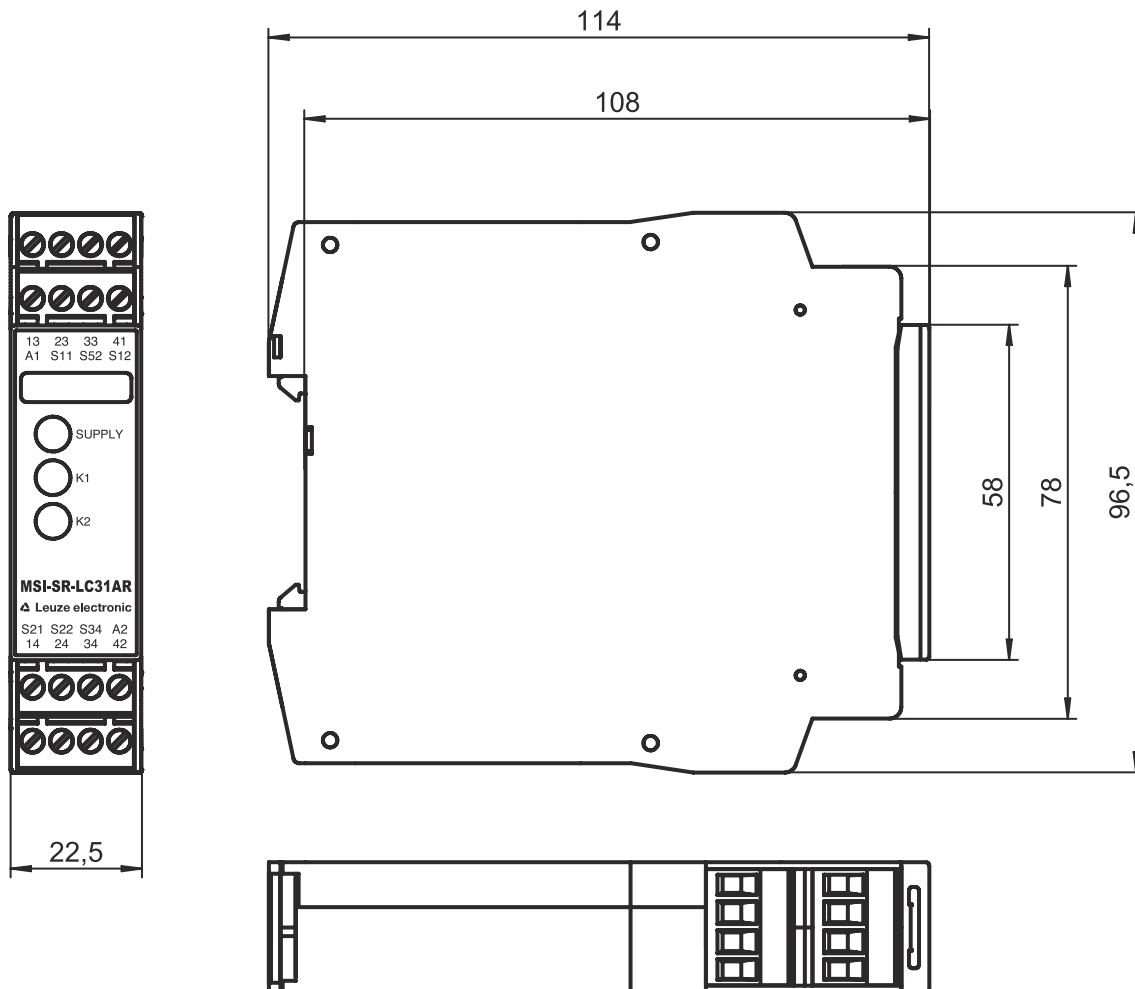
Certificações	c UL US
	TÜV Rheinland

Classificação

Número da pauta aduaneira	85364900
ECLASS 5.1.4	27371800
ECLASS 8.0	27371819
ECLASS 9.0	27371819
ECLASS 10.0	27371819
ECLASS 11.0	27371819
ECLASS 12.0	27371819
ECLASS 13.0	27371819
ECLASS 14.0	27371819
ETIM 5.0	EC001449
ETIM 6.0	EC001449
ETIM 7.0	EC001449
ETIM 8.0	EC001449
ETIM 9.0	EC001449

Desenhos dimensionais

Todas as medidas em milímetros



Conexão elétrica

Conexão 1

Função	Alimentação de tensão Sinal IN Sinal OUT
Tipo de conexão	Borne
Tipo de borne	Borne parafusável
Número de polos	16 polos

Borne

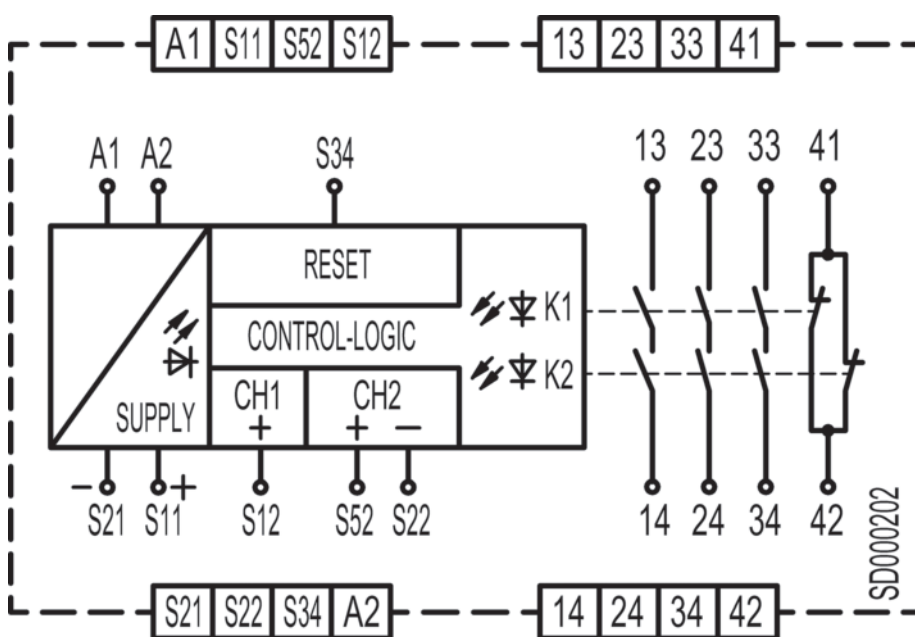
13	Circuito de liberação 1 (contato NA)
14	Circuito de liberação 1 (contato NA)
23	Circuito de liberação 2 (contato NA)
24	Circuito de liberação 2 (contato NA)
33	Circuito de liberação 3 (contato NA)
34	Circuito de liberação 3 (contato NA)
41	Circuito de sinalização (contato NF)

Ocupação

Conexão elétrica

Borne	Ocupação
42	Circuito de sinalização (contato NF)
A1	+24 V
A2	GND
S11	Circuito de comando 1
S12	Circuito de comando 1
S21	Circuito de comando 2
S22	Circuito de comando 2
S34	Circuito de comando do botão de reinicialização
S52	Circuito de comando 2

Diagramas de conexão



Notas



Respeitar a utilização prevista!



- ☞ O produto só deve ser colocado em operação por pessoas capacitadas.
- ☞ Aplique o produto apenas de acordo com a sua utilização prevista.