

## Folha de dados técnicos

### Relés de segurança

N.º do art.: 50133015

MSI-SR-CM42R-03

#### Conteúdo

- Dados técnicos
- Desenhos dimensionais
- Conexão elétrica
- Diagramas de conexão
- Notas



A imagem pode divergir



## Dados técnicos

### Dados básicos

Série	MSI-SR-CM42
Aplicação	Dispositivo de expansão para dispositivos básicos em aplicações de segurança

### Funções

Rearme	Automático
--------	------------

### Parâmetros característicos

SIL	3, IEC 61508
SILCL	3, IEC/EN 62061
Performance Level (PL)	e, EN ISO 13849-1
PFH <sub>D</sub>	1,5E-09 por hora
Vida útil T <sub>M</sub>	20 anos, EN ISO 13849-1
Categoria	4, EN ISO 13849-1

### Dados elétricos

<b>Circuito de alimentação</b>	
Tensão nominal U <sub>N</sub>	24 V CC
Potência nominal CC	1,4 W
<b>Circuito de saída</b>	
Circuitos de liberação	4
Circuitos de sinalização	2
Material de contato	Liga de Ag, dourada
Categoria de utilização CA-15 (contato NA)	Ue 230V, Ie 3A
Categoria de utilização CC-13 (contato NA)	Ue 24V, Ie 1A
Proteção contra curto-circuito (contato NA)	Fusível 6A classe gG, integral de fusão
Corrente contínua térm. máx. I <sub>th</sub> , circuitos de liberação	6 A
Corrente contínua térm. máx. I <sub>th</sub> , circuitos de sinalização	1 A
Corrente total máx. I <sup>2</sup> de todos os circuitos de corrente	144 A <sup>2</sup>
Vida útil mecânica	100.000.000 ciclos de comutação
<b>Circuito de comando</b>	
Corr. de pico máx. nas entradas de comando (circuito de seg./circuito de reset)	110 mA
Resistência máx. do cabo, por canal	$\leq (5 + (1,333 \times U_B / U_N - 1) \times 200) \Omega$
Tempo de desenergização t <sub>R</sub>	15 ms
Tempo de recuperação t <sub>W</sub>	30 ms

### Conexão

Número de conexões	1 Unid.
--------------------	---------

#### Conexão 1

Função	Alimentação de tensão
	Sinal IN
	Sinal OUT
Tipo de conexão	Borne
Tipo de borne	Borne de conexão por mola
Número de polos	16 polos

#### Características dos cabos

Seções transversais de conexão	2 x 0,2 até 1,5 mm <sup>2</sup> , cabo de ligação
	2 x 0,2 até 1,5 mm <sup>2</sup> , fio
	2 x 0,25 até 1,5 mm <sup>2</sup> , cabo de ligação com ponteira

### Dados mecânicos

Dimensões (L x A x C)	22,5 mm x 106,5 mm x 114 mm
Peso líquido	180 g
Cor da carcaça	Cinza
Tipo de fixação	Fixação rápida

### Certificações

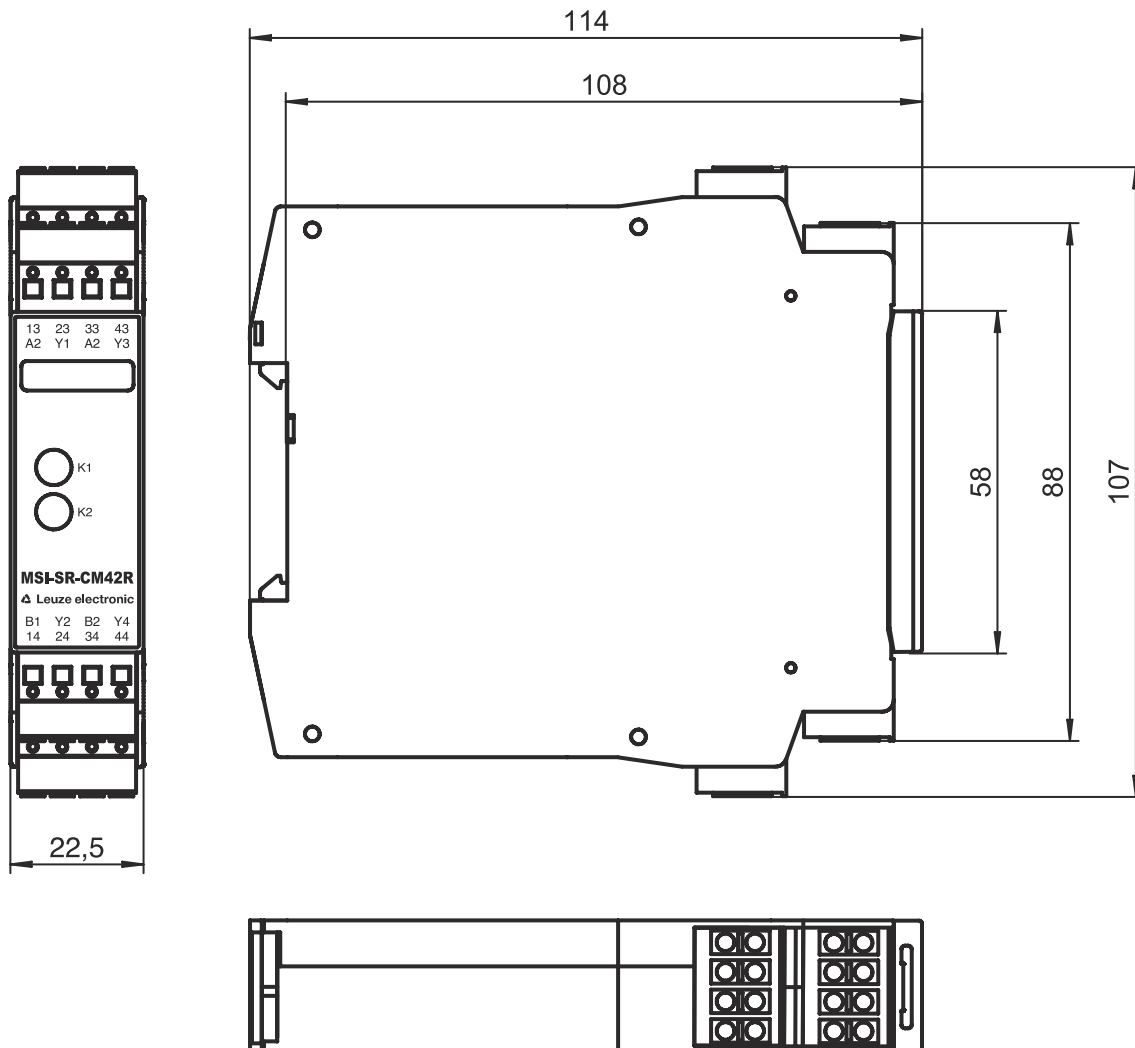
Certificações	c UL US
	TÜV Rheinland

### Classificação

Número da pauta aduaneira	85364190
ECLASS 5.1.4	27371800
ECLASS 8.0	27371819
ECLASS 9.0	27371819
ECLASS 10.0	27371819
ECLASS 11.0	27371819
ECLASS 12.0	27371819
ECLASS 13.0	27371819
ECLASS 14.0	27371819
ETIM 5.0	EC001449
ETIM 6.0	EC001449
ETIM 7.0	EC001449
ETIM 8.0	EC001449
ETIM 9.0	EC001449

## Desenhos dimensionais

Todas as medidas em milímetros



## Conexão elétrica

### Conexão 1

Função	Alimentação de tensão
	Sinal IN
	Sinal OUT
Tipo de conexão	Borne
Tipo de borne	Borne de conexão por mola
Número de polos	16 polos

### Borne

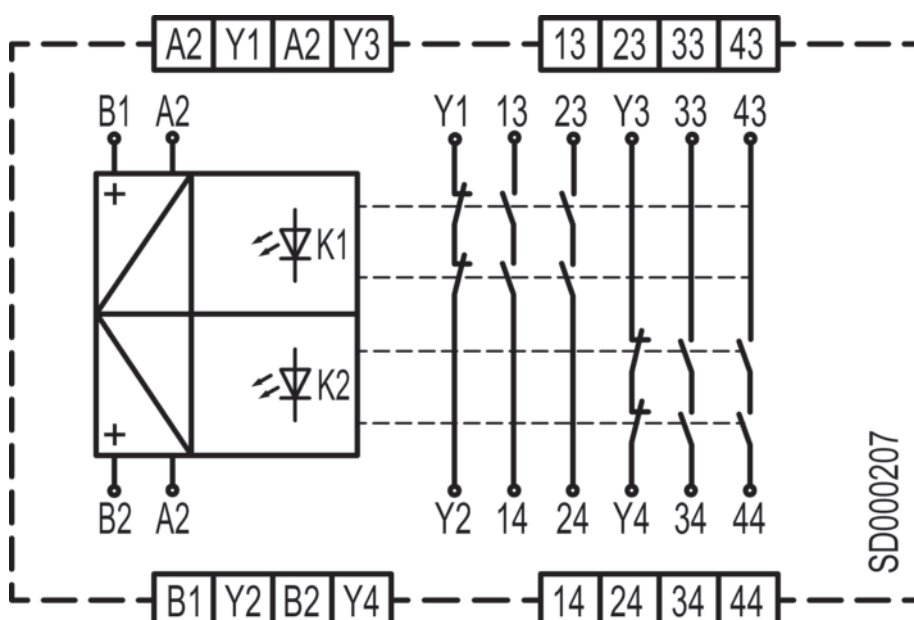
### Ocupação

13	Circuito de liberação 1 (contato NA)
14	Circuito de liberação 1 (contato NA)
23	Circuito de liberação 2 (contato NA)
24	Circuito de liberação 2 (contato NA)
33	Circuito de liberação 3 (contato NA)

## Conexão elétrica

Borne	Ocupação
34	Circuito de liberação 3 (contato NA)
43	Circuito de liberação 4 (contato NA)
44	Circuito de liberação 4 (contato NA)
A1	Circuito de comando 1
A2	Circuito de comando 2
B1	Circuito de comando 1
B2	Circuito de comando 2
Y1	Circuito de sinalização 1 (contato NF)
Y2	Circuito de sinalização 1 (contato NF)
Y3	Circuito de sinalização 2 (contato NF)
Y4	Circuito de sinalização 2 (contato NF)

## Diagramas de conexão



## Notas



**Respeitar a utilização prevista!**



- ☞ O produto só deve ser colocado em operação por pessoas capacitadas.
- ☞ Aplique o produto apenas de acordo com a sua utilização prevista.