

Technisches Datenblatt Stationärer Barcodeleser

Art.-Nr.: 50134070

BCL 648i SM 102 H



Abbildung kann abweichen

Inhalt

- Technische Daten
- Maßzeichnungen
- Elektrischer Anschluss
- Diagramme
- Bedienung und Anzeige
- Artikelschlüssel
- Hinweise
- Zubehör



CDRH



Technische Daten

Basisdaten

Serie	BCL 600i
-------	----------

Funktionen

Funktionen	AutoConfig
	AutoControl
	AutoReflAct
	Codefragment Technik
	Heizung
	Justage Mode
	LED-Anzeige
	Referenzcodevergleich

Kenngößen

MTTF	42,4 Jahre
------	------------

Lesedaten

Codearten lesbar	2/5 Interleaved
	Codabar
	Code 128
	Code 39
	Code 93
	EAN 128
	EAN 8/13
	EAN Addendum
	GS1 Databar Expanded
	GS1 Databar Limited
	GS1 Databar Omnidirectional
	UPC
Scanrate, typisch	1.000 scans/s
Barcodes pro Lesetor, max. Anzahl	64 St.

Optische Daten

Lesedistanz	400 ... 900 mm
Lichtquelle	Laser, blau
Wellenlänge	405 nm
Laser Klasse	2, IEC/EN 60825-1:2014
Sendesignalform	kontinuierlich
Nutzbarer Öffnungswinkel (Lesefeld- öffnung)	60 °
Barcode Kontrast (PCS)	60 %
Modulgröße	0,25 ... 0,35 mm
Lesetechnik	Linienscanner
Strahlableitung	über rotierendes Polygonrad
Lichtstrahlaustritt	frontseitig

Elektrische Daten

Schutzbeschaltung	Kurzschlusschutz
-------------------	------------------

Leistungsdaten

Versorgungsspannung U_B	10 ... 30 V, DC
Leistungsaufnahme, max.	14 W

Ein-/Ausgänge wählbar

Ausgangsstrom, max.	60 mA
Anzahl Ein-/Ausgänge wählbar	4 St.
Spannungsart, Ausgänge	DC
Schaltspannung, Ausgänge	typ. U_B / 0 V
Spannungsart, Eingänge	DC
Schaltspannung, Eingänge	typ. U_B / 0 V
Eingangsstrom, max.	8 mA

Schnittstelle

Art	PROFINET
-----	----------

Profinet

Funktion	Prozess
Conformance Class	B
Protokoll	PROFINET RT
Switch-Funktionalität	integriert
Übertragungsgeschwindigkeit	100 Mbit/s

Schnittstelle Service

Art	USB
-----	-----

USB

Funktion	Konfiguration/Parametrierung über Software
	Service

Anschluss

Anzahl Anschlüsse	5 St.
-------------------	-------

Anschluss 1

Funktion	Serviceschnittstelle
Art des Anschlusses	USB
Steckertyp	USB 2.0 Standard-A

Anschluss 2

Funktion	Signal IN
	Signal OUT
Art des Anschlusses	Rundstecker
Gewindegröße	M12
Typ	female
Werkstoff	Metall
Polzahl	5 -polig
Kodierung	A-kodiert

Anschluss 3

Funktion	PWR / SW IN / OUT
Art des Anschlusses	Rundstecker
Gewindegröße	M12
Typ	male
Werkstoff	Metall
Polzahl	5 -polig
Kodierung	A-kodiert

Technische Daten

Anschluss 4

Funktion	BUS IN
Art des Anschlusses	Rundstecker
Gewindegröße	M12
Typ	female
Werkstoff	Metall
Polzahl	4 -polig
Kodierung	D-kodiert

Anschluss 5

Funktion	BUS OUT
Art des Anschlusses	Rundstecker
Gewindegröße	M12
Typ	female
Polzahl	4 -polig

Mechanische Daten

Bauform	kubisch
Abmessung (B x H x L)	123,5 mm x 63 mm x 104,2 mm
Werkstoff Gehäuse	Metall
Gehäuse Metall	Aluminium-Druckguss
Werkstoff Optikabdeckung	Glas
Nettogewicht	1.400 g
Farbe Gehäuse	rot silber
Art der Befestigung	Befestigungsgewinde Schwalbenschwanz-Nuten über optionales Befestigungsteil

Bedienung und Anzeige

Art der Anzeige	LED monochromes Grafikdisplay 128x64 Pixel, mit Hintergrundbeleuchtung
Anzahl der LED	2 St.
Art der Konfiguration/Parametrierung	über Webbrowser
Bedienelemente	Taste(n) über Service Schnittstelle

Umgebungsdaten

Umgebungstemperatur Betrieb	-35 ... 40 °C
Umgebungstemperatur Lagerung	-20 ... 70 °C
Relative Luftfeuchtigkeit (nicht kondensierend)	90 %
Fremdlichtverträglichkeit auf dem Barcode, max.	2.000 lx

Zertifizierungen

Schutzart	IP 65
Schutzklasse	III
Zulassungen	c UL US
Prüfverfahren EMV nach Norm	EN 55022 EN 61000-4-2, -3, -4, -6 EN 61000-6-2
Prüfverfahren Schock nach Norm	IEC 60068-2-27, Test Ea
Prüfverfahren Dauerschock nach Norm	IEC 60068-2-29, Test Eb
Prüfverfahren Vibration nach Norm	IEC 60068-2-6, Test Fc

Klassifikation

Zolltarifnummer	84719000
ECLASS 5.1.4	27280102
ECLASS 8.0	27280102
ECLASS 9.0	27280102
ECLASS 10.0	27280102
ECLASS 11.0	27280102
ECLASS 12.0	27280102
ECLASS 13.0	27280102
ECLASS 14.0	27280102
ECLASS 15.0	27280102
ECLASS 16.0	27280102
ETIM 5.0	EC002550
ETIM 6.0	EC002550
ETIM 7.0	EC002550
ETIM 8.0	EC002550
ETIM 9.0	EC002550
ETIM 10.0	EC002550
UNSPSC 26.08	43211701

Maßzeichnungen

Alle Maßangaben in Millimeter



Elektrischer Anschluss

Anschluss 1

Funktion	Serviceschnittstelle
Art des Anschlusses	USB
Steckertyp	USB 2.0 Standard-A

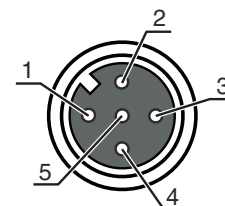
Elektrischer Anschluss

Anschluss 2

Funktion	Signal IN
	Signal OUT
Art des Anschlusses	Rundstecker
Gewindegröße	M12
Typ	female
Werkstoff	Metall
Polzahl	5 -polig
Kodierung	A-kodiert

Pin Pinbelegung

1	VOUT
2	SWIO 1
3	GND
4	SWIO 2
5	FE

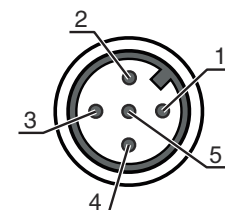


Anschluss 3

Funktion	PWR / SW IN / OUT
Art des Anschlusses	Rundstecker
Gewindegröße	M12
Typ	male
Werkstoff	Metall
Polzahl	5 -polig
Kodierung	A-kodiert

Pin Pinbelegung

1	VIN
2	SWIO 3
3	GND
4	SWIO 4
5	FE

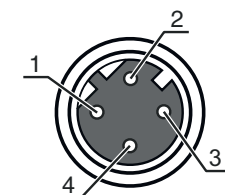


Anschluss 4

Funktion	BUS IN
Art des Anschlusses	Rundstecker
Gewindegröße	M12
Typ	female
Werkstoff	Metall
Polzahl	4 -polig
Kodierung	D-kodiert

Pin Pinbelegung

1	TD+
2	RD+
3	TD-
4	RD-

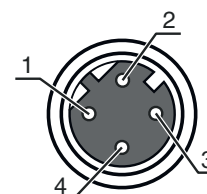


Elektrischer Anschluss

Anschluss 5

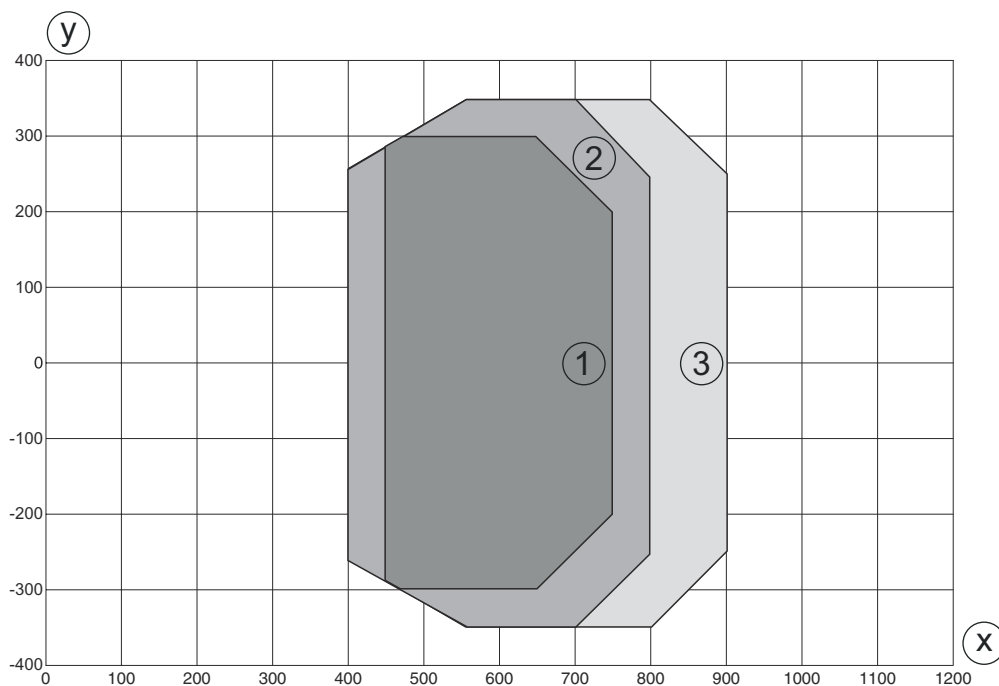
Funktion	BUS OUT
Art des Anschlusses	Rundstecker
Gewindegröße	M12
Typ	female
Werkstoff	Metall
Polzahl	4 -polig
Kodierung	D-kodiert

Pin	Pinbelegung
1	TD+
2	RD+
3	TD-
4	RD-



Diagramme

Lesefeldkurve Medium Density



y Lesefeldbreite [mm]
 x Lesefeldabstand [mm]

- 1 Modul = 0,25 mm: 450 mm - 750 mm (300 mm Tiefenschärfe)
- 2 Modul = 0,3 mm: 400 mm - 800 mm (400 mm Tiefenschärfe)
- 3 Modul = 0,35 mm: 400 mm - 900 mm (500 mm Tiefenschärfe)

Diagramme

Lesefeldkurve Medium Density



z Lesefeldhöhe [mm]

x Lesefeldabstand [mm]

1 Modul = 0,25 mm: 450 mm - 750 mm (300 mm Tiefenschärfe)

2 Modul = 0,3 mm: 400 mm - 800 mm (400 mm Tiefenschärfe)

3 Modul = 0,35 mm: 400 mm - 900 mm (500 mm Tiefenschärfe)

Bedienung und Anzeige

LED	Anzeige	Bedeutung
1 PWR	Aus	Keine Versorgungsspannung
	grün, blinkend	Initialisierung
	grün, Dauerlicht	Gerät OK
	orange, blinkend	Servicebetrieb
	orange, Dauerlicht	Reset
	rot, blinkend	Gerät OK, Warnung gesetzt
	rot, Dauerlicht	Gerätefehler
2 NET	Aus	Keine Versorgungsspannung
	grün, blinkend	Initialisierung BUS
	grün, Dauerlicht	Bus-Betrieb ok
	orange, blinkend	Service Mode
	orange, Dauerlicht	Reset
	rot, blinkend	Kommunikationsfehler
	rot, Dauerlicht	Netzwerkfehler

Artikelschlüssel

Artikelbezeichnung: **BCL XXXX YYZ AAA B**

BCL	Funktionsprinzip BCL: Barcodeleser
XXXX	Serie / Schnittstelle (integrierte Feldbus-Technologie) 600i: RS 232/RS 422/ RS 485 (multiNet Master) 601i: RS 485 (multiNet Slave) 604i: PROFIBUS DP 608i: Ethernet 648i: Profinet 658i: EtherNet/IP
YY	Scanprinzip S: Linienscanner (Single-Line) O: Schwenkspiegelscanner (Oscillating Mirror)
Z	Optik N: High Density (nah) M: Medium Density (mittlere Entfernung) F: Low Density (fern) L: Long Range (sehr große Entfernung)
AAA	Strahlaustritt 100: Seitlich 102: Frontseitig
BB	Sonderausstattung H: mit Heizung

Hinweis



☞ Eine Liste mit allen verfügbaren Gerätetypen finden Sie auf der Webseite von Leuze unter www.leuze.com.

Hinweise



Bestimmungsgemäße Verwendung beachten!



- ☞ Das Produkt ist kein Sicherheits-Sensor und dient nicht dem Personenschutz.
- ☞ Das Produkt ist nur von befähigten Personen in Betrieb zu nehmen.
- ☞ Setzen Sie das Produkt nur entsprechend der bestimmungsgemäßen Verwendung ein.



ACHTUNG! LASERSTRAHLUNG – LASER KLASSE 2



Nicht in den Strahl blicken

Das Gerät erfüllt die Anforderungen gemäß IEC/EN 60825-1:2014 für ein Produkt der **Laserklasse 2** sowie die Bestimmungen gemäß U.S. 21 CFR 1040.10 mit den Abweichungen entsprechend der Laser Notice No. 56 vom 08.05.2019.

- ☞ Schauen Sie niemals direkt in den Laserstrahl oder in die Richtung von reflektierten Laserstrahlen! Bei länger andauerndem Blick in den Strahlengang besteht die Gefahr von Netzhautverletzungen.
- ☞ Richten Sie den Laserstrahl des Geräts nicht auf Personen!
- ☞ Unterbrechen Sie den Laserstrahl mit einem undurchsichtigen, nicht reflektierenden Objekt, wenn der Laserstrahl versehentlich auf einen Menschen gerichtet wird.
- ☞ Vermeiden Sie bei Montage und Ausrichtung des Geräts Reflexionen des Laserstrahls durch spiegelnde Oberflächen!
- ☞ VORSICHT! Wenn andere als die hier angegebenen Bedienungs- oder Justiereinrichtungen benutzt oder andere Verfahrensweisen ausgeführt werden, kann dies zu gefährlicher Strahlungsexposition führen.
- ☞ Beachten Sie die geltenden gesetzlichen und örtlichen Laserschutzbestimmungen.
- ☞ Eingriffe und Veränderungen am Gerät sind nicht zulässig.
Das Gerät enthält keine durch den Benutzer einzustellenden oder zu wartenden Teile.
Eine Reparatur darf ausschließlich von Leuze electronic GmbH + Co. KG durchgeführt werden.

Hinweise

HINWEIS



Laserwarn- und Laserhinweisschilder anbringen!

Auf dem Gerät sind Laserwarn- und Laserhinweisschilder angebracht. Zusätzlich sind dem Gerät selbstklebende Laserwarn- und Laserhinweisschilder (Aufkleber) in mehreren Sprachen beigelegt.

- ↳ Bringen Sie das sprachlich zum Verwendungsort passende Laserhinweisschild am Gerät an. Bei Verwendung des Geräts in den U.S.A. verwenden Sie den Aufkleber mit dem Hinweis "Complies with 21 CFR 1040.10".
- ↳ Bringen Sie die Laserwarn- und Laserhinweisschilder in der Nähe des Geräts an falls auf dem Gerät keine Schilder angebracht sind (z. B. weil das Gerät zu klein dafür ist) oder falls die auf dem Gerät angebrachten Laserwarn- und Laserhinweisschilder aufgrund der Einbausituation verdeckt werden.
- ↳ Bringen Sie die Laserwarn- und Laserhinweisschilder so an, dass man sie lesen kann, ohne dass es notwendig ist, sich der Laserstrahlung des Geräts oder sonstiger optischer Strahlung auszusetzen.

Zubehör

Anschlusstechnik - Anschlussleitungen

	Art.-Nr.	Bezeichnung	Artikel	Beschreibung
	50132079	KD U-M12-5A-V1-050	Anschlussleitung	Applikation: Chemikalienbeständig Anschluss 1: Rundstecker, M12, axial, female, A-kodiert, 5 -polig Rundstecker, LED: Nein Anschluss 2: offenes Ende Geschirmt: Nein Leitungslänge: 5.000 mm Werkstoff Mantel: PVC

Anschlusstechnik - Verbindungsleitungen

	Art.-Nr.	Bezeichnung	Artikel	Beschreibung
	50107726	KB USB A - USB A	Verbindungsleitung	Geeignet für Schnittstelle: USB Anschluss 1: USB Anschluss 2: USB Geschirmt: Ja Leitungslänge: 1.800 mm Werkstoff Mantel: PVC
	50137078	KSS ET-M12-4A-M12-4A-P7-050	Verbindungsleitung	Applikation: Öl-/Schmiermittelbeständig Geeignet für Schnittstelle: Ethernet Anschluss 1: Rundstecker, M12, axial, male, D-kodiert, 4 -polig Anschluss 2: Rundstecker, M12, axial, male, D-kodiert, 4 -polig Geschirmt: Ja Leitungslänge: 5.000 mm Werkstoff Mantel: PUR
	50135081	KSS ET-M12-4A-RJ45-A-P7-050	Verbindungsleitung	Applikation: Öl-/Schmiermittelbeständig Geeignet für Schnittstelle: Ethernet Anschluss 1: Rundstecker, M12, axial, male, D-kodiert, 4 -polig Anschluss 2: RJ45 Geschirmt: Ja Leitungslänge: 5.000 mm Werkstoff Mantel: PUR

Zubehör

Befestigungstechnik - Sonstige

	Art.-Nr.	Bezeichnung	Artikel	Beschreibung
	50111224	BT 59	Halterung	Befestigung, anlagenseitig: Nut-Montage Befestigung, geräteseitig: klemmbar Werkstoff: Metall Schwingungsdämpfung: Nein

Dienstleistungen

	Art.-Nr.	Bezeichnung	Artikel	Beschreibung
	S981020	CS30-E-212	Stundensatz	Details: Zusammenstellung der Applikationsdaten, Auswahl und Vorschlag passender Sensorik, Zeichnungserstellung als Montageskizze. Bedingungen: Ausgefüllter Fragebogen bzw. eine Projektspezifikation mit einer Applikationsbeschreibung liegt vor.
	S981014	CS30-S-110	Inbetriebnahme-Unterstützung	Details: Ausführung an einem Ort nach Kundenwunsch, Dauer max. 10 Stunden. Bedingungen: Geräte und Anschlussleitungen sind bereits montiert, Preis ohne Reise- und ggf. Übernachtungskosten.
	S981019	CS30-T-110	Produktschulung	Details: Ort und Inhalt nach Absprache, Dauer max. 10 Stunden. Bedingungen: Preis ohne Reise- und ggf. Übernachtungskosten.
	S981021	CS30-V-212	Stundensatz	Details: REA-Auswertung mit Erstellung eines Prüfberichts, Bewertung der Codequalität. Bedingungen: Originalbarcodes werden vom Auftraggeber bereitgestellt.

Hinweis	
	↪ Eine Liste mit allen verfügbaren Zubehöartikeln finden Sie auf der Webseite von Leuze im Download-Tab der Artikeldetailseite.