

Teknik veri sayfası

Enerjik ışık sensörü

Ürün no.: 50140120
ET22/4

İçerik

- Teknik veriler
- Boyutlandırılmış çizimler
- Elektrik bağlantısı
- Kumanda ve gösterge
- Uyarılar



Şekil farklılık gösterebilir



Teknik veriler

Temel veriler

Seri	22
Çalışma prensibi	Dokunma prensibi
Uygulama	Küçük parçaların tespiti

Optik veriler

İşletme bölgesi	0,005 ... 0,05 m (emniyetli çalışma mesafesi)
Işık kaynağı	LED, Kırmızı
Dalga boyu	630 nm
Gönderme sinyali şekli	darbeli

Elektrik verileri

Koruma devresi	Aşırı gerilim koruması Ters kutup koruması
----------------	---

Güç verileri

Besleme gerilimi U_B	11 ... 26 V, DC, artık dalgalanma dahil
Akım tüketimi, maks.	20 mA
Artık dalgalanma	10 %, U_B 'dan

Çıkışlar

Dijital anahtarlama çıkışı sayısı	1 Adet
-----------------------------------	--------

Anahtarlama çıkışları

Tür	Dijital anahtarlama çıkışı
Voltaj türü	DC
Anahtarlama akımı, maks.	50 mA

Anahtarlama çıkışı 1

Anahtarlama elemanı	Transistör, PNP
Anahtarlama prensibi	açık anahtarlama

Zaman davranışı

Tepki verme süresi	0,5 ms
Hazırlık gecikmesi	100 ms

Bağlantı

Bağlantı sayısı	1 Adet
-----------------	--------

Bağlantı 1

İşlev	Gerilim beslemesi Sinyal ÇIKIŞ
Bağlantı türü	Kablo
Kablo uzunluğu	2.000 mm
Malzeme kılıf	PVC
Kablo rengi	siyah
İletken sayısı	3 damarlı
İletken enine kesiti	0,08 mm ²

Mekanik bilgiler

Ölçü (G x Y x U)	16,2 mm x 30 mm x 6,8 mm
Malzeme gövde	Plastik
Plastik gövde	PC-PBT
Malzeme lens kapağı	Plastik
Net ağırlık	23 g
Gövde rengi	siyah

Kumanda ve gösterge

Gösterge türü	LED
LED sayısı	2 Adet

Çevresel veriler

Ortam sıcaklığı işletim	-25 ... 55 °C
Ortam sıcaklığı depolama	-25 ... 75 °C

Sertifikalar

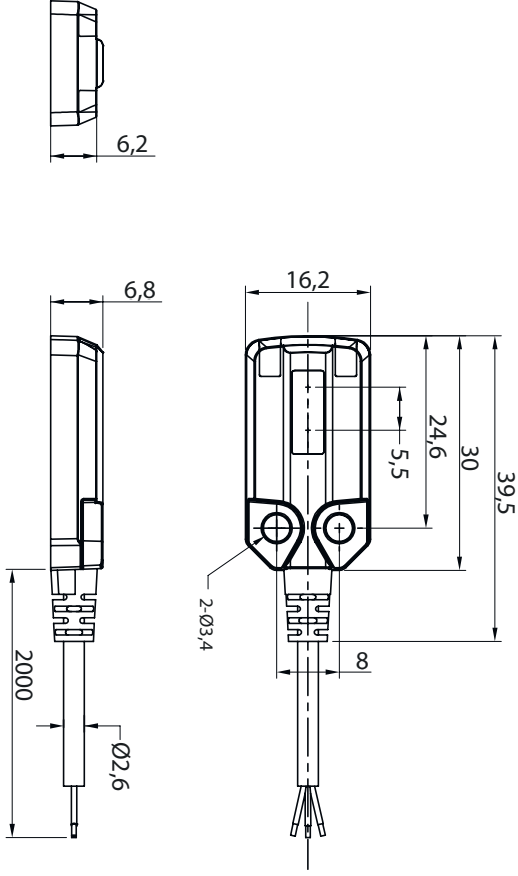
Koruma sınıfı	IP 67
Geçerli norm	IEC 60947-5-2

Sınıflandırma

Gümrük taife numarası	85365019
ECLASS 5.1.4	27270903
ECLASS 8.0	27270903
ECLASS 9.0	27270903
ECLASS 10.0	27270903
ECLASS 11.0	27270903
ECLASS 12.0	27270903
ECLASS 13.0	27270903
ECLASS 14.0	27270903
ECLASS 15.0	27270903
ETIM 5.0	EC001821
ETIM 6.0	EC001821
ETIM 7.0	EC001821
ETIM 8.0	EC001821
ETIM 9.0	EC001821
ETIM 10.0	EC001821

Boyutlandırılmış çizimler

Tüm ölçü bilgileri milimetre cinsindedir



Elektrik bağlantısı

Bağlantı 1

İşlev	Gerilim beslemesi
	Sinyal ÇIKIŞ
Bağlantı türü	Kablo
Kablo uzunluğu	2.000 mm
Malzeme kılıf	PVC
Kablo rengi	siyah
İletken sayısı	3 damarlı
İletken enine kesiti	0,08 mm ²

İletken rengi

İletken tahsisi

kahverengi	V+
siyah	ÇIKIŞ
Mavi	GND



Kumanda ve gösterge

LED	Ekran	Anlam
1	yeşil, sürekli ışık	İşleme hazır olma
2	turuncu, sürekli ışık	Nesne tespit edildi

Kumanda ve gösterge

LED	Ekran	Anlam
2	turuncu, yanıp sönüyor	Aşırı akım

Uyarılar

 Kullanım amacına dikkat edin!	
	<ul style="list-style-type: none">Ürün bir emniyet sensörü değildir ve personel koruma amaçlı değildir.Ürün sadece yetkili kişiler tarafından kullanılmalıdır.Ürünü sadece amacına uygun kullanıma göre kullanın.