

## Folha de dados técnicos

### Chave de segurança

N.º do art.: 63000201

S200-M1C1-M20

#### Conteúdo

- Dados técnicos
- Desenhos dimensionais
- Conexão elétrica
- Diagramas de conexão



A imagem pode divergir



## Dados técnicos

### Dados básicos

Série	S200
-------	------

### Funções

Funções	Dispositivo de bloqueio com codificação mecânica do tipo 2 conforme a norma EN ISO 14119
	Integração técnica em termos de controle até categoria 4 em conformidade com a norma EN ISO 13849-1

### Parâmetros característicos

SIL	3, IEC 61508
SILCL	3, IEC/EN 62061
Performance Level (PL)	Até incl. e, EN ISO 13849-1
Vida útil T <sub>M</sub>	20 anos, EN ISO 13849-1
B10 <sub>d</sub>	2.000.000 quantidade de ciclos

### Dados elétricos

Categoria de utilização com DC 13	U <sub>e</sub> / I <sub>e</sub> : 24 V / 6 A, 125 V / 1,1 A, 250 V / 0,4 A, EN 60947-5-1
Categoria de utilização com AC 15	U <sub>e</sub> / I <sub>e</sub> : 250 V / 6 A, 400 V / 4 A, 500 V / 1 A, EN 60947-5-1
Equipamento de contato	1NC + 1NO
Abertura do contato	Por força de mola
Proteção contra curto-circuito	500 V, 10 A, tipo aM, IEC 60269-1
Proteção contra contato acidental	Ligação à terra

### Dados de desempenho

Tensão nominal de isolamento	500 V CA, 600 V CC
Corrente térmica convencional máx.	10 A

### Conexão

Número de conexões	1 Unid.
Número de entradas de cabo	1 Unid.

### Conexão 1

Função	Conexão de contatos
Tipo de conexão	Borne
Tipo de borne	Borne parafusável
Número de polos	4 polos

### Características dos cabos

Seções transversais de conexão	1 x 0,34 mm <sup>2</sup> até 2 x 1,5 mm <sup>2</sup> , cabo de ligação
--------------------------------	--

### Dados mecânicos

Execução	Cúbico
Dimensões (L x A x C)	40 mm x 38 mm x 109,5 mm
Material da carcaça	Metal
Carcaça metal	ZAMAK
Material de contato elétrico	Liga de prata
Peso líquido	294 g
Cor da carcaça	Cinza
	Vermelho
Tipo de fixação	Fixação de passagem
Tipo de entrada de cabo	M20 x 1,5
Tipo de interruptor	Dispositivo de bloqueio sem trava, ISO 14119
Princípio de chaveamento	Contato de ação lenta
Sentidos de acionamento durante o arranque	1 x para cima
	4 x para o lado (90°)
Velocidade de arranque	0 ... 0,5 m/s
Vida útil mecânica	1.000.000 ciclos de atuação, IEC 6047-5-1
Frequência de acionamento máx.	3.600 por hora, IEC 6047-5-1
Atuador externo	Série AC-AHxx, reto, angular, amortecido, ajustável
Força de aperto, atuador desbloqueado	10 N
Percurso de acionamento em caso de separação forçada	8,6 mm
Tolerância ao recuo	4,5 mm

### Dados do ambiente

Temperatura ambiente, operação	-25 ... 80 °C
Grau de sujidade, externo	3, EN 60947-1

### Certificações

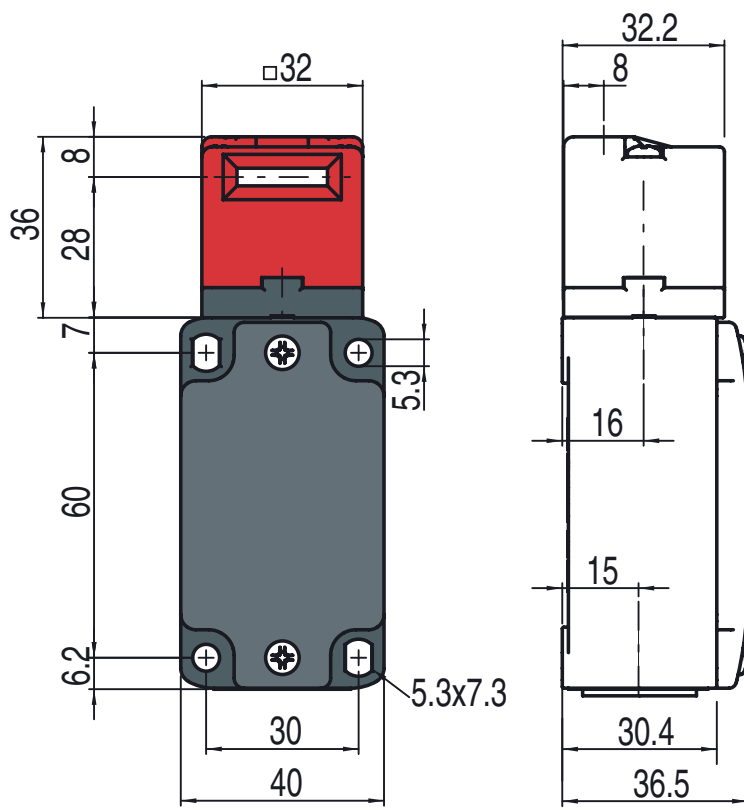
Grau de proteção	IP 67
Certificações	c UL US
	IMQ

### Classificação

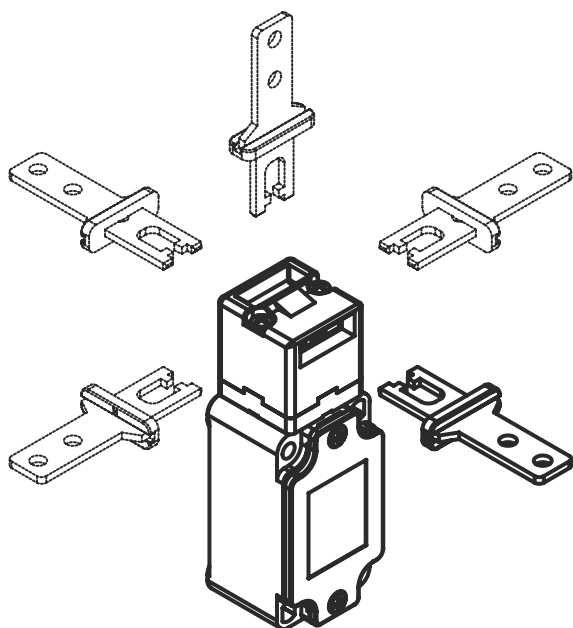
Número da pauta aduaneira	85369095
ECLASS 5.1.4	27272602
ECLASS 8.0	27272602
ECLASS 9.0	27272602
ECLASS 10.0	27272602
ECLASS 11.0	27272602
ECLASS 12.0	27272602
ECLASS 13.0	27272602
ECLASS 14.0	27272602
ETIM 5.0	EC002592
ETIM 6.0	EC002592
ETIM 7.0	EC002592
ETIM 8.0	EC002592
ETIM 9.0	EC002592

## Desenhos dimensionais

Todas as medidas em milímetros



## Sentidos de arranque



## Conexão elétrica

### Conexão 1

Função	Conexão de contatos
Tipo de conexão	Borne
Tipo de borne	Borne parafusável
Número de polos	4 polos

### Borne

13	NF
14	NF
21	NO
22	NO

### Ocupação

## Diagramas de conexão

