

Folha de dados técnicos

Chave de segurança

N.º do art.: 63000107

S20-P4C1-M20-FH-CF23-F1J2

Conteúdo



- Conjunto consistindo em
- Dados técnicos
- Desenhos dimensionais
- Conexão elétrica
- Diagramas de conexão
- Notas
- Acessórios



A imagem pode divergir



Conjunto consistindo em

	Número	N.º do art.	Designação	Artigo	Descrição
	1	63000706	AC-AN-F1J2	Atuador	Funções: Flexível, 1 sentido, Ajustável, 2 sentidos Dimensões: 56 mm x 16 mm x 35 mm Tipo de fixação: Fixação de passagem Execução: Par Aplicação: Normal Duty Orifícios de montagem: Na direção da chave Material: Plástico, Aço inox
	1	63000103	S20-P4C1-M20-FH	Chave de segurança	Entrada de cabo: 1 Unid., M20 x 1,5 Conexão: Borne Dimensões: 30,8 mm x 30,8 mm x 93 mm Material da carcaça: Plástico, Reforçado com fibra de vidro (PPS), autoextinguível Tipo de interruptor: Dispositivo de bloqueio sem trava

Dados técnicos

Dados básicos

Série	S20
-------	-----

Funções

Funções	Dispositivo de bloqueio com interruptor de posição de acionamento mecânico do tipo 2 com atuador de codificação baixa conforme a norma EN ISO 14119
---------	---

Parâmetros característicos

Vida útil T_M	20 anos, EN ISO 13849-1
B_{10_d}	2.000.000 quantidade de ciclos

Dados elétricos

Categoria de utilização com DC 13	U_e / I_e : 24 V / 6 A, 125 V / 1,1 A, 250 V / 0,4 A, EN 60947-5-1
Categoria de utilização com AC 15	U_e / I_e : 250 V / 6 A, 400 V / 4 A, 500 V / 1 A, EN 60947-5-1
Equipamento de contato	2NC + 1NO
Abertura do contato	Por força de mola
Proteção contra curto-circuito	500 V, 10 A, tipo aM, IEC 60269-1
Proteção contra contato acidental	Isolamento de proteção O

Dados de desempenho

Tensão nominal de isolamento	400 V CA, 500 V CC
Corrente térmica convencional máx.	10 A

Conexão

Número de conexões	1 Unid.
Número de entradas de cabo	1 Unid.

Conexão 1

Função	Conexão de contatos
Tipo de conexão	Borne
Tipo de borne	Borne parafusável
Número de polos	6 polos

Características dos cabos

Seções transversais de conexão	1 x 0,34 mm ² até 2 x 1,5 mm ² , cabo de ligação
--------------------------------	--

Dados mecânicos

Execução	Cúbico
Dimensões (L x A x C)	30,8 mm x 30,8 mm x 93 mm
Material da carcaça	Plástico
Carcaça plástico	Reforçado com fibra de vidro (PPS), autoextinguível
Material de contato elétrico	Liga de prata
Peso líquido	102 g
Cor da carcaça	Preto Vermelho
Tipo de fixação	Fixação de passagem
Tipo de entrada de cabo	M20 x 1,5
Tipo de interruptor	Dispositivo de bloqueio sem trava, ISO 14119
Princípio de chaveamento	Contato de ação lenta
Sentidos de acionamento durante o arranque	1 x para cima 4 x para o lado (90°)
Velocidade de arranque	0 ... 0,5 m/s
Vida útil mecânica	1.000.000 ciclos de atuação, IEC 6047-5-1
Frequência de acionamento máx.	3.600 por hora, IEC 6047-5-1
Atuador externo	Série AC-ANxx: reto, angular, amortecido, ajustável
Força de aperto, atuador desbloqueado	10 N
Percurso de acionamento em caso de separação forçada	7,8 mm
Tolerância ao recuo	4,5 mm
Torque de aperto dos parafusos	3 ... 4 N·m
Material do prensa-cabo, corpo e anel	Tecnopolímero livre de halogênio

Dados do ambiente

Temperatura ambiente, operação	-25 ... 80 °C
Grau de sujidade, externo	3, EN 60947-1

Certificações

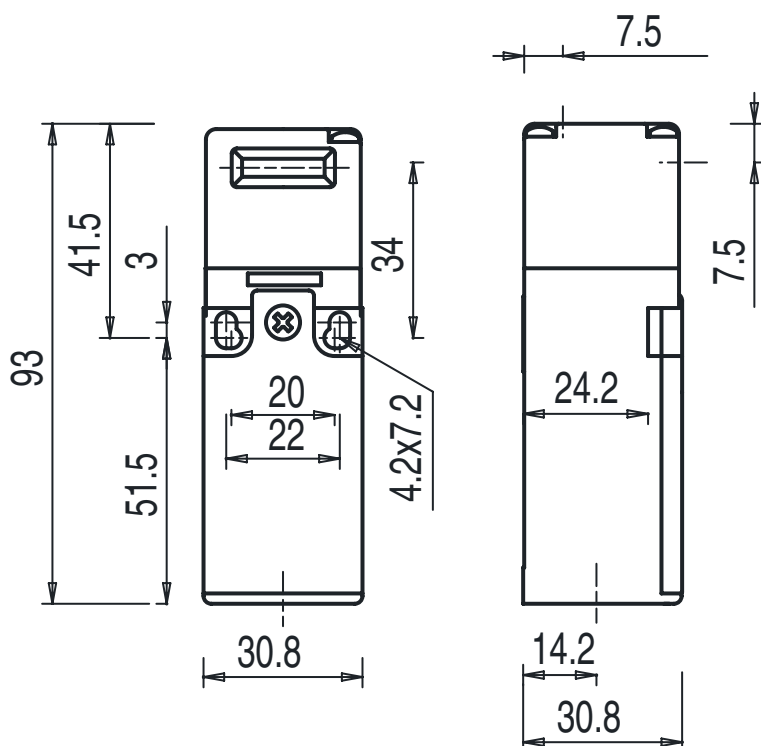
Grau de proteção	IP 67 em estado encaixado e parafusado (EN 60529)
Certificações	c UL US IMQ

Dados técnicos

Número da pauta aduaneira	85369095
ECLASS 5.1.4	27272602
ECLASS 8.0	27272602
ECLASS 9.0	27272602
ECLASS 10.0	27272602
ECLASS 11.0	27272602
ECLASS 12.0	27272602
ECLASS 13.0	27272602
ECLASS 14.0	27272602
ETIM 5.0	EC002592
ETIM 6.0	EC002592
ETIM 7.0	EC002592
ETIM 8.0	EC002592
ETIM 9.0	EC002592

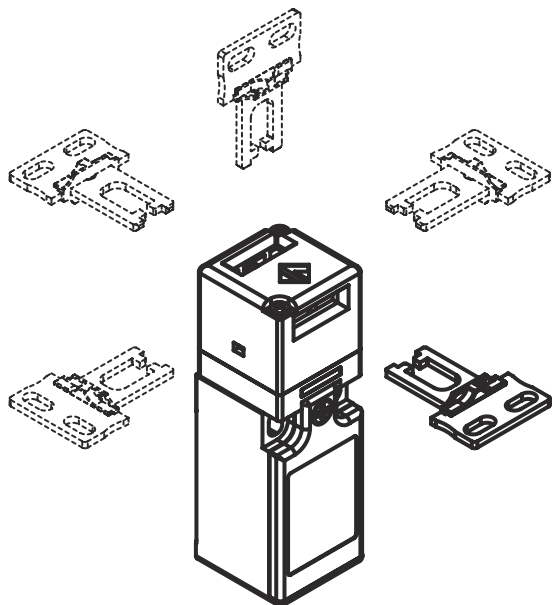
Desenhos dimensionais

Todas as medidas em milímetros

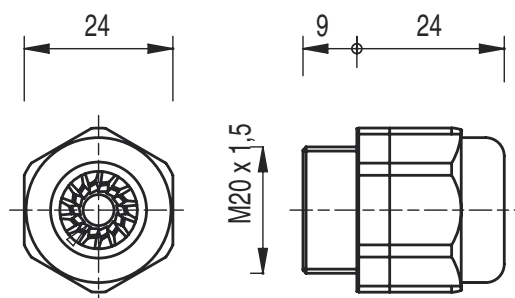


Desenhos dimensionais

Sentidos de arranque



Prensa-cabo



Conexão elétrica

Conexão 1

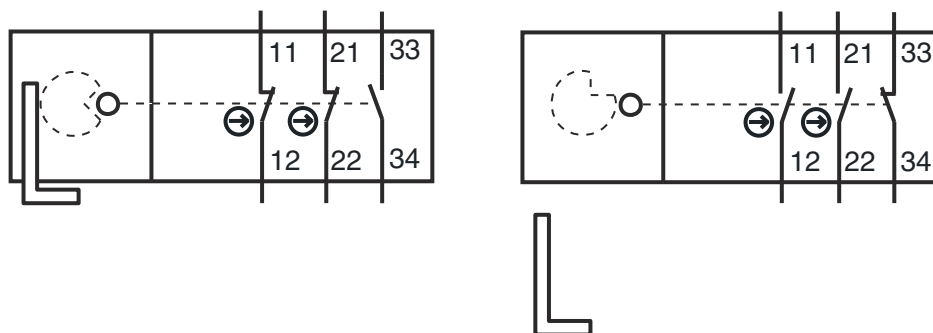
Função	Conexão de contatos
Tipo de conexão	Borne
Tipo de borne	Borne parafusável
Prensa-cabo	M20 x 1,5 / PG 13,5
Número de polos	6 polos

Borne

Ocupação

11	NF(1)
12	NF(1)
21	NF(2)
22	NF(2)
33	NA(1)
34	NA(1)

Diagramas de conexão



11/12 Contato NF (NF) guiado

21/22 Contato NF (NF) guiado

33/34 Contato NA (NA)

Notas



Respeitar a utilização prevista!



- ↳ O produto só deve ser colocado em operação por pessoas capacitadas.
- ↳ Aplique o produto apenas de acordo com a sua utilização prevista.

Acessórios

Atuadores

	N.º do art.	Designação	Artigo	Descrição
	63000706 **	AC-AN-F1J2	Atuador	Funções: Flexível, 1 sentido, Ajustável, 2 sentidos Dimensões: 56 mm x 16 mm x 35 mm Tipo de fixação: Fixação de passagem Execução: Par Aplicação: Normal Duty Orifícios de montagem: Na direção da chave Material: Plástico, Aço inox

** Incluído entre o material fornecido

Nota



- ↳ Uma lista com todos os artigos de acessórios disponíveis encontra-se na página da Leuze na internet, na guia Download da página de detalhes do artigo.