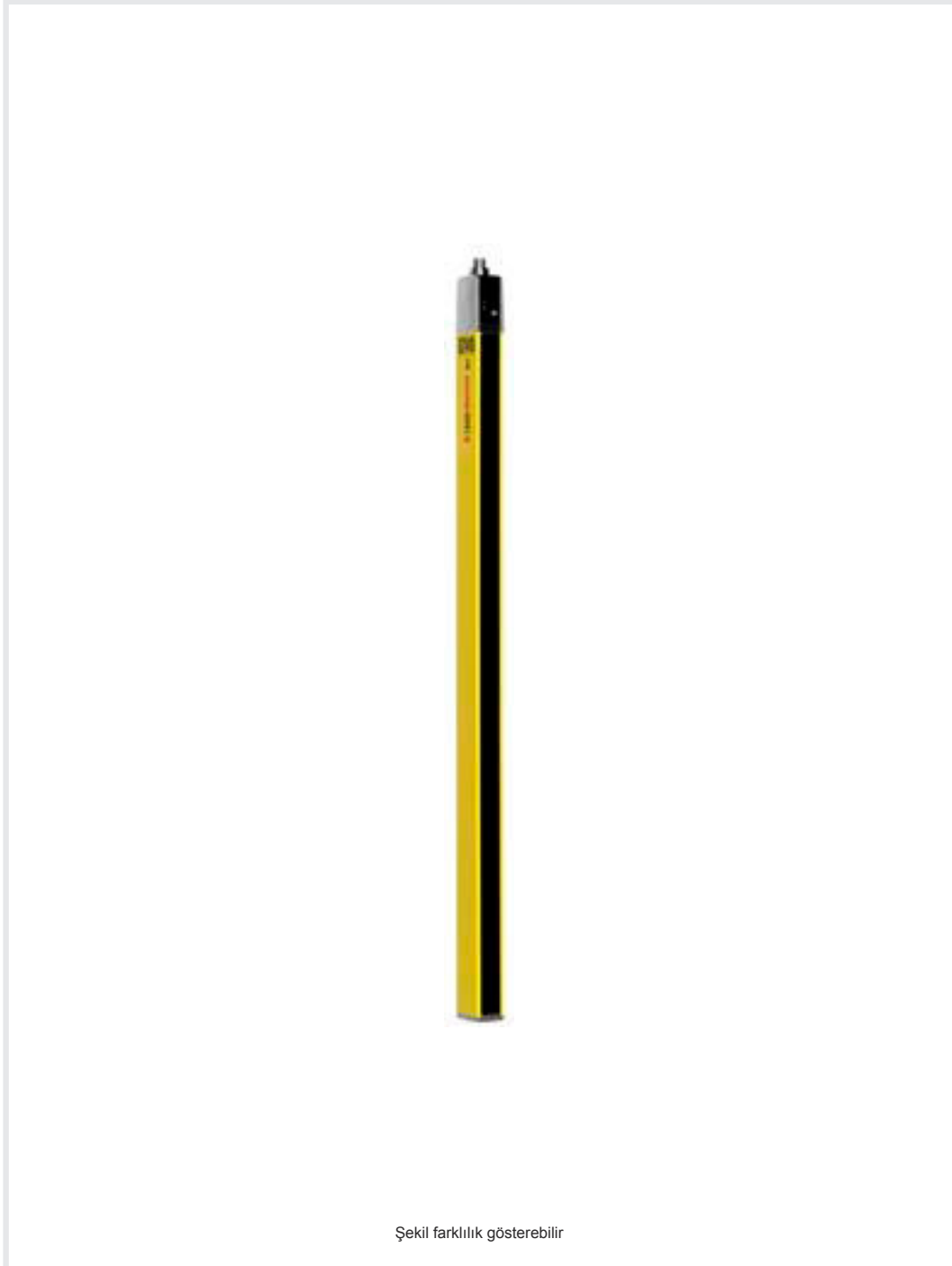


## Teknik veri sayfası

## Emniyet ışık perdesi verici

Ürün no.: 68096016

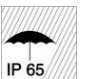
MLC500T14300/301500



Şekil farklılık gösterebilir

### İçerik

- Teknik veriler
- Boyutlandırılmış çizimler
- Elektrik bağlantısı
- Devre şeması
- Kumanda ve gösterge
- Uygun alıcı
- Ürün anahtarı
- Uyarılar
- Aksesuarlar



## Teknik veriler

## Temel veriler

Seri	MLC 500
Cihaz türü	Verici
içeriği	2 adet somun taşı BT-NC
Uygulama	Eldiven

## İşlevler

İşlevler	Çalışma mesafesi azaltma Transfer kanalı değişimi
----------	--

## Karakteristik parametreler

Tip	4, IEC/EN 61496
SIL	3, IEC 61508
SILCL	3, IEC/EN 62061
Performans Düzeyi (PL)	e, EN ISO 13849-1
Kullanım süresi T <sub>M</sub>	20 Yıllar, EN ISO 13849-1

## Koruma alanı verileri

Toplam koruma alanı yüksekliği	1.800 mm
Çözünürlük 1	14 mm
Koruma alanı yüksekliği 1	300 mm
Çözünürlük 2	30 mm
Koruma alanı yüksekliği 2	1.500 mm
Çalışma mesafesi	0 ... 10 m

## Optik veriler

Senkronizasyon	verici ile alıcı arasında optik
Işık kaynağı	LED, kızılötesi
Dalga boyu	940 nm
Gönderme sinyali şekli	darbeli
LED risk grubu	Serbest grup (EN 62471:2008 uyarınca)

## Elektrik verileri

Koruma devresi	Aşırı gerilim koruması Kısa devre koruması
----------------	---

## Güç verileri

Besleme gerilimi U <sub>B</sub>	24 V, DC, -20 ... 20 %
Akım tüketimi, maks.	50 mA
Sigorta	2 A orta hız

## Girişler

Dijital anahtarlama girişi sayısı	1 Adet
-----------------------------------	--------

## Anahtarlama girişleri

Tür	Dijital anahtarlama girişi
Anahtarlama voltajı yüksek, min.	18 V
Anahtarlama voltajı düşük, maks.	2,5 V
Anahtarlama voltajı, tip.	22,5 V
Voltaj türü	DC

## Bağlantı

Bağlantı sayısı	1 Adet
-----------------	--------

## Bağlantı 1

İşlev	Makine arayüzü
Bağlantı türü	Yuvarlak konektör
Vida dışı büyüklüğü	M12
Malzeme	Metal
Kutup sayısı	5 kutuplu

## Kablo özellikleri

İzin verilen iletken kesiti, tip.	0,25 mm <sup>2</sup>
Bağlantı kablosu uzunluğu, maks.	100 m
İzin verilen kablo bağlantısı direnci, maks.	200 Ω

## Mekanik bilgiler

Ölçü (G x Y x U)	29 mm x 1.866 mm x 35,4 mm
Malzeme gövde	Metal
Metal gövde	Alüminyum
Malzeme lens kapağı	Plastik / PMMA
Malzeme uç kapaklar	Çinko baskı döküm
Net ağırlık	1.350 g
Gövde rengi	sarı, RAL 1021
Montaj braket türü	Cihaz kolonuna montaj Döner montaj braket Montaj braketleri açılırları Somun montajı

## Kumanda ve gösterge

Gösterge türü	LED
LED sayısı	2 Adet

## Çevresel veriler

Ortam sıcaklığı işletim	-30 ... 55 °C
Ortam sıcaklığı depolama	-30 ... 70 °C
Bağıl hava nemliliği (yoğuşmasız)	0 ... 95 %

## Sertifikalar

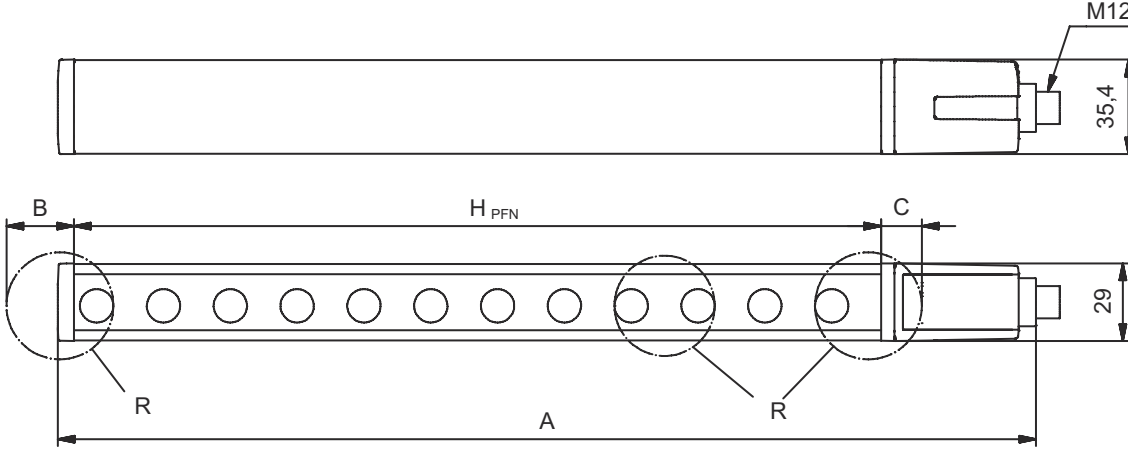
Koruma sınıfı	IP 65
Güvenlik sınıfı	III
Sertifikasyonlar	c TÜV NRTL US c UL US S Mark TÜV Süd
Titreşim sağlamlığı	50 m/s <sup>2</sup>
Şok direnci	100 m/s <sup>2</sup>
US patentleri	US 6,418,546 B

## Sınıflandırma

Gümrük taife numarası	85365019
ECLASS 5.1.4	27272704
ECLASS 8.0	27272704
ECLASS 9.0	27272704
ECLASS 10.0	27272704
ECLASS 11.0	27272704
ECLASS 12.0	27272704
ECLASS 13.0	27272704
ECLASS 14.0	27272704
ECLASS 15.0	27272704
ETIM 5.0	EC002549
ETIM 6.0	EC002549
ETIM 7.0	EC002549
ETIM 8.0	EC002549
ETIM 9.0	EC002549
ETIM 10.0	EC002549

## Boyutlandırılmış çizimler

Tüm ölçü bilgileri milimetre cinsindedir

Etkif etkili koruma alanı yüksekliğini hesaplama  $H_{PFE} = H_{PFN} + B + C$ 

$H_{PFE}$  Etkif etkili koruma alanı yüksekliği = 1.828 mm

$H_{PFN}$  Nominal koruma alanı yüksekliği = 1.800 mm

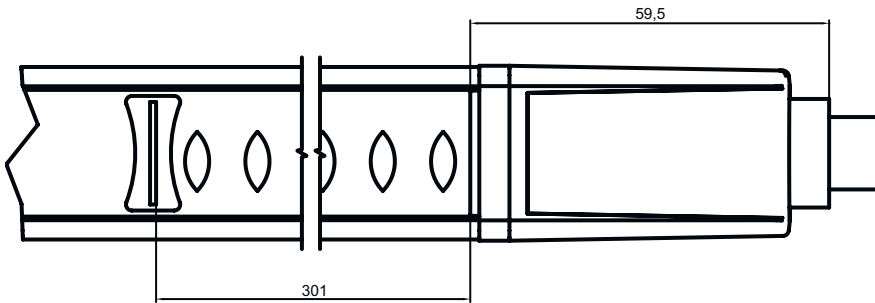
A Toplam yükseklik = 1.866 mm

B 19 mm

C 9 mm

R Etkin koruma alanı yüksekliği  $H_{PFE}$  optik aralığın ölçülerinin dışındadır ve R ile işaretlenen dairelerin dış kenarlarına kadar uzanmaktadır.

## Çözünürlük sınırları pozisyonu



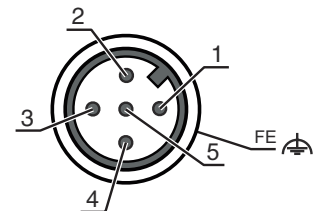
- işaretli pozisyonda çözünürlük değişimi gerçekleşir

## Elektrik bağlantısı

### Bağlantı 1

İşlev	Makine arayüzü
Bağlantı türü	Yuvarlak konektör
Vida dişi büyüklüğü	M12
Tip	erkek
Malzeme	Metal
Kutup sayısı	5 kutuplu
Kodlama	A kodlu
Konnektör gövdesi	FE/KILIF

Pin	Pin tahsisi	İletken rengi
1	VIN1	kahverengi
2	n.c.	beyaz
3	VIN2	Mavi
4	RNG	siyah
5	FE/KILIF	gri



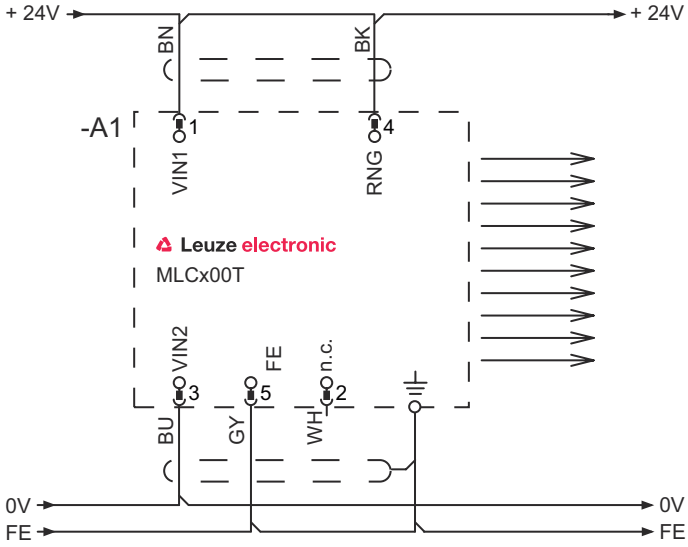
## Devre şeması

### Aktarım kanalı C1, azaltılmış çalışma mesafesi



- 1 VIN1 = +24 V
- 3 VIN2 = 0 V
- 4 RNG = 0 V veya açık

### Aktarım kanalı C1, standart çalışma mesafesi



- 1 VIN1 = +24 V
- 3 VIN2 = 0 V
- 4 RNG = +24 V

## Devre şeması

### Aktarım kanalı C2, azaltılmış çalışma mesafesi



- 1 VIN1 = 0 V
- 3 VIN2 = +24 V
- 4 RNG = 0 V veya açık

### Aktarım kanalı C2, standart çalışma mesafesi



- 1 VIN1 = 0 V
- 3 VIN2 = +24 V
- 4 RNG = +24 V

## Kumanda ve gösterge

LED	Ekran	Anlam
1	Kapalı	Cihaz kapalı
	kırmızı, sürekli ışık	Cihaz hatası
	yeşil, sürekli ışık	Normal çalışma
2	yeşil, yanıp sönlüyor, çalıştırmadan sonra 10 sn boyunca	Pin 4 kablo kablolarıyla azaltılmış çalışma mesafesi seçilidir
	Kapalı	Transfer kanalı C1
	yeşil, sürekli ışık	Transfer kanalı C2

## Uygun alıcı

Ürün no.	Adı	Ürün	Tanım
68096017	MLC530R14300/ 301500-SPG	Emniyet ışık perdesi alıcı	İşlev paketi: Smart Process Gating Çözünürlük: 14 mm / 30 mm Koruma alanı yüksekliği: 300 mm / 1.500 mm Tepki verme süresi: 100 ms Bağlantı: Yuvarlak konektör, M12, Metal, 8 kutuplu

## Ürün anahtarı

Parça atama: MLCxyy-za-hhhh-ooo

MLC	Emniyet ışık perdesi
x	<b>Seri</b> 3: MLC 300 5: MLC 500
yy	<b>Fonksiyon sınıfları</b> 00: Verici 01: verici (AIDA) 02: Test girişine sahip verici 10: Başlangıç seviyesi - otomatik yeniden başlatma 11: Başlangıç seviyesi - otomatik yeniden başlatma (AIDA) 20: Standart alıcı - EDM/RES seçim imkanı 30: Alıcı genişletilmiş körleme / susturma veya geçitleme 35: Alıcı genişletilmiş - geçitleme
z	<b>Cihaz türü</b> T: verici R: alıcı
a	<b>Çözünürlük</b> 14: 14 mm 20: 20 mm 30: 30 mm 40: 40 mm 90: 90 mm
hhhh	<b>Koruma alanı yüksekliği</b> 150 ... 3000: 150 mm'den 3000 mm'ye kadar
e	<b>Host/Guest (opsiyonel)</b> H: Host MG: Middle Guest G: Guest
i	<b>Arayüz (opsiyonel)</b> /A: AS-i
ooo	<b>İsteğe bağlı</b> /V: Titreşime yüksek dayanım EX2: Patlama koruması (Bölge 2 + 22) SPG: Smart Process Gating SPG RR: Smart Process Gating - Azaltılmış çözünürlük

## Uyarı

Mevcut tüm cihaz modellerine sahip bir listeyi, [www.leuze.com](http://www.leuze.com) Leuze internet sitesinde bulabilirsiniz.

## Uyarılar



## Kullanım amacına dikkat edin!




- Ürün sadece yetkili kişiler tarafından kullanılmalıdır.
- Ürünü sadece amacına uygun kullanıma göre kullanın.

## Aksesuarlar

## Bağlantı teknolojisi - bağlantı kabloları

	Ürün no.	Adı	Ürün	Tanım
 	50133860	KD S-M12-5A-P1-050	Bağlantı kablosu	Bağlantı 1: Yuvarlak konnektör, M12, eksenel, dişi, A kodlu, 5 kutuplu Yuvarlak konnektör, LED: Hayır Bağlantı 2: açık uç Korumalı: Evet Kablo uzunluğu: 5.000 mm Malzeme kılıf: PUR



## Montaj tekniği - döner montaj braketi

	Ürün no.	Adı	Ürün	Tanım
	429393	BT-2HF	Set montaj braketi	Montaj braketi, tesis tarafı: Geçiş montaj braketi Montaj braketi, cihaz tarafı: kelepçelenebilir Montaj ünitesi türü: 360° döner Malzeme: Metal, Plastik

## Hizalama yardımları

	Ürün no.	Adı	Ürün	Tanım
	520101	AC-ALM-M	Hizalama yardımı	Malzeme gövde: Plastik

## Hizmetler

	Ürün no.	Adı	Ürün	Tanım
	S981050	CS40-I-140	Emniyet denetimi	Detaylar: Bir güvenlik ışık bariyeri uygulamasının geçerli standart ve yönetmeliklere göre kontrolü, cihaz ve makine verilerinin bir veri tabanına kaydı, uygulama başına bir kontrol protokolünün oluşturulması. Koşullar: Makine durdurulabilir, müşterinin çalışmasının desteği ve Leuze çalışanları için makineye erişilebilirlik sağlanmalıdır.
	S981046	CS40-S-140	Devreye alma desteği	Detaylar: Ek çalışma ölçümü ve ilk denetim de dahil, emniyet cihazları için. Koşullar: Cihazlar ve bağlantı kabloları zaten monte edilmiştir, fiyata seyahat ve mevcut ise konaklama masrafları dahil değildir.

## Uyarı



Mevcut tüm aksesuarların bir listesini, Leuze'nin internet sitesinde, ürün ayrıntıları sayfasındaki İndir sekmesinde bulabilirsiniz.