

Folha de dados técnicos Sensor de distância ótico

N.º do art.: 50147335

ODSL 30/D232.01-30M-S12



A imagem pode divergir

Conteúdo

- Dados técnicos
- Desenhos dimensionais
- Conexão elétrica
- Notas
- Acessórios



CDRH

Dados técnicos

Dados básicos

Série	30
Inclui	Suportes de fixação
Aplicação	Controle de altura de enchimento Medição de espessura de bobinas Medição do comprimento no corte do material Medição em objetos e materiais brilhantes através de filtro de polarização integrado Proteção anticolisão de guindastes/guindastes de pórtico
Tipo de sistema de detecção	Ao objeto

Dados óticos

Trajetória do feixe	Colimado
Fonte de luz	Laser, Vermelho
Comprimento de onda	655 nm
Classe de laser	2, IEC/EN 60825-1:2014
Forma do sinal transmitido	Pulsado
Tamanho de ponto de luz [a distância do sensor]	6 mm [10.000 mm]
Tipo de geometria do ponto de luz	Redondo

Dados de medição

Área de medição (reflectância 6 ... 90%)	200 ... 30.000 mm
Área de medição (reflectância 90%)	200 ... 65.000 mm
Resolução	1,0 mm
Precisão	2 mm, (+/-) Com 90% de reflectância / 5 mm (+/-) com 6% de reflectância
Reprodutibilidade (3 Sigma)	2 mm
Desvio de temperatura	0 ... 0,5 mm/K
Referenciação	Sim
Objeto de medição padrão	100 x 100 mm ²
Princípio de medição de distâncias ótico	Medição de fase

Dados elétricos

Proteção do circuito	Proteção contra curto-circuito Proteção contra troca de polos
----------------------	--

Dados de desempenho

Tensão de alimentação U_B	10 ... 30 V, CC
Ondulação residual	0 ... 15 %, De U_B

Entradas

Número de entradas de chaveamento digitais	2 Unid.
--	---------

Entradas de chaveamento

Entrada de chaveamento digital 1

Ocupação	Conexão 1, pino 2
Função	Programável

Entrada de chaveamento digital 2

Ocupação	Conexão 1, pino 5
Função	Programável

Saídas

Número de saídas de chaveamento digitais	2 Unid.
--	---------

Saídas de chaveamento

Tensão de chaveamento	high: $\geq(U_B-2V)$
-----------------------	----------------------

Saída de chaveamento 1

Ocupação	Conexão 1, pino 4
Elemento de chaveamento	Transistor, Push-pull

Saída de chaveamento 2

Ocupação	Conexão 1, pino 6
Elemento de chaveamento	Transistor, Push-pull

Comportamento temporal

Tempo de resposta	30 ... 100 ms
Período de inicialização	1.000 ms

Interface

Tipo	RS 232
RS 232	
Função	Processo
Codificação de dados	14 bit HEX 16 bit HEX ASCII Remote Control (ASCII)

Conexão

Número de conexões	1 Unid.
--------------------	---------

Conexão 1

Função	Alimentação de tensão Sinal IN Sinal OUT
Tipo de conexão	Conector redondo
Tamanho da rosca	M12
Tipo	male
Material	Plástico
Número de polos	8 polos
Codificação	Código A

Dados mecânicos

Execução	Cúbico
Dimensões (L x A x C)	79 mm x 69 mm x 150 mm
Material da carcaça	Metal
Carcaça metal	Alumínio fundido sob pressão
Material da cobertura da parte ótica	Vidro
Peso líquido	650 g
Cor da carcaça	Cinza Prata
Tipo de fixação	Rosca de fixação Suporte fornecido

Operação e indicação

Tipo de indicação	Display LCD LED
Elementos de comando	Display LCD Teclado de membrana

Dados técnicos

Dados do ambiente

Temperatura ambiente, operação	0 ... 45 °C
Temperatura ambiente, armazenamento	-40 ... 70 °C

Certificações

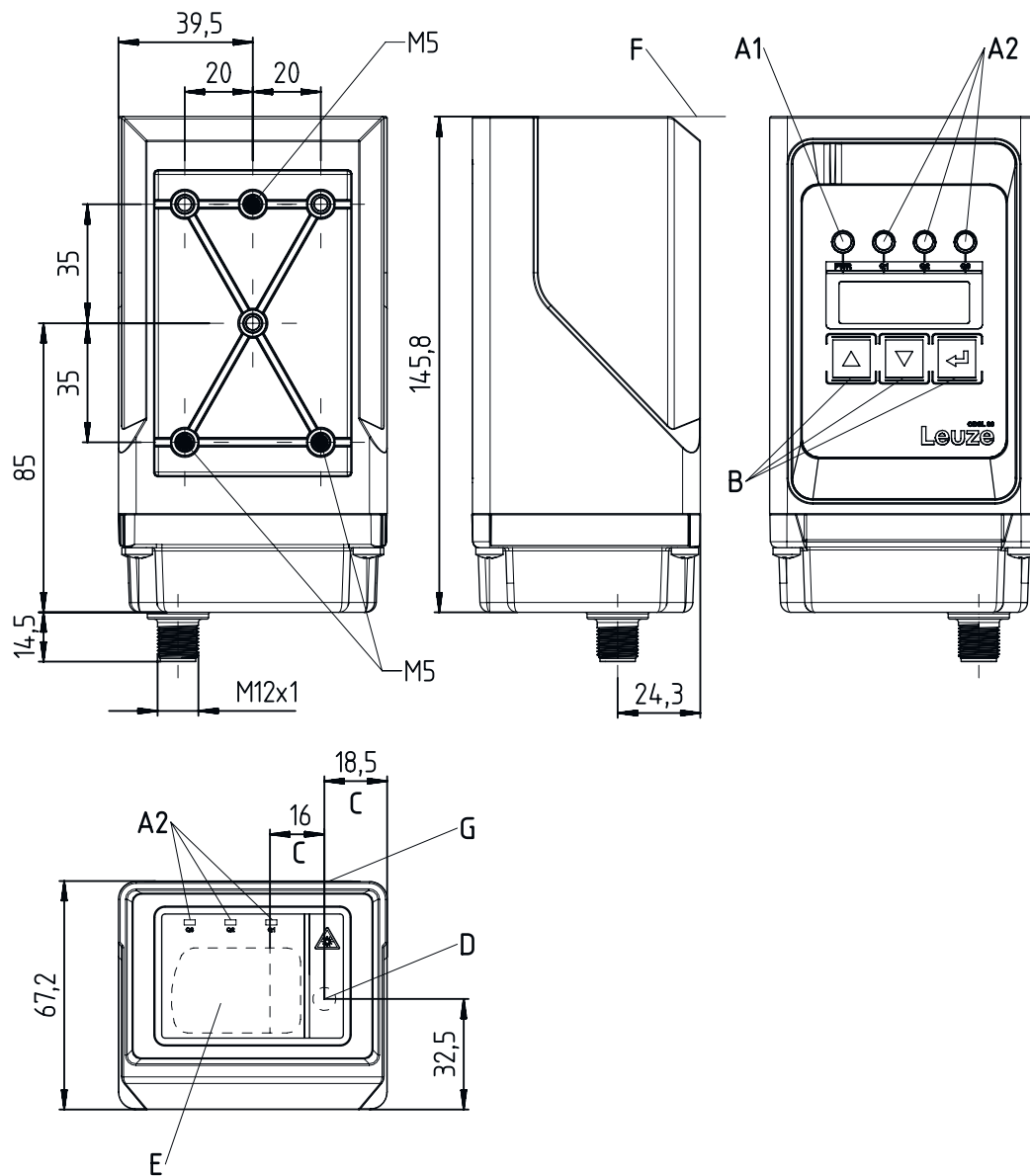
Grau de proteção	IP 67
Classe de proteção	II
Certificações	cUR us
Conjunto de normas válido	IEC 60947-5-2

Classificação

Número da pauta aduaneira	90318020
ECLASS 5.1.4	27270801
ECLASS 8.0	27270801
ECLASS 9.0	27270801
ECLASS 10.0	27270801
ECLASS 11.0	27270801
ECLASS 12.0	27270916
ECLASS 13.0	27270916
ECLASS 14.0	27270916
ETIM 5.0	EC001825
ETIM 6.0	EC001825
ETIM 7.0	EC001825
ETIM 8.0	EC001825
ETIM 9.0	EC001825

Desenhos dimensionais

Todas as medidas em milímetros



- A1 Díodo indicador verde
- A2 Díodo indicador amarelo
- B Botões de controle
- C Eixo ótico
- D Transmissor

- E Receptor
- F Aresta de referência para a medição (ponto zero da distância)
- G Entalhes de medição para um alinhamento aproximado

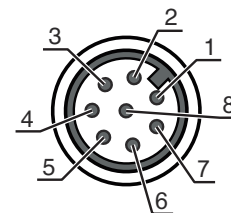
Conexão elétrica

Conexão 1

Função	Alimentação de tensão
	Sinal IN
	Sinal OUT
Tipo de conexão	Conector redondo
Tamanho da rosca	M12
Tipo	male
Material	Plástico
Número de polos	8 polos
Codificação	Código A

Pino Ocupação de pinos

1	+10...30 V CC
2	active/reference
3	GND
4	Q1
5	teach Q1/Q2
6	Q2
7	RS 232 TxD
8	RS 232 RxD



Notas



Respeitar a utilização prevista!



- ☞ O produto não é um sensor de segurança e não atua para a proteção de pessoas.
- ☞ O produto só deve ser colocado em operação por pessoas capacitadas.
- ☞ Aplique o produto apenas de acordo com a sua utilização prevista.



ATENÇÃO! RADIAÇÃO LASER – EQUIPAMENTO LASER CLASSE 2



Não olhe para o feixe!

O dispositivo cumpre os requisitos da IEC/EN 60825-1:2014 para um produto da **classe de laser 2**, bem como as disposições conforme a U.S. 21 CFR 1040.10 com os desvios correspondentes a Laser Notice No. 56 de 08.05.2019.

- ☞ Nunca olhe diretamente para o feixe laser ou na direção dos feixes laser refletidos! Se olhar prolongadamente para a trajetória do feixe, existe o perigo de ferimentos na retina.
- ☞ Nunca direcione o feixe laser do dispositivo para pessoas!
- ☞ Interrompa o feixe laser com um objeto opaco, não refletor, se o feixe laser tiver sido acidentalmente direcionado para uma pessoa.
- ☞ Durante a montagem e o alinhamento do dispositivo, evite os reflexos do feixe laser em superfícies reflexivas!
- ☞ CUIDADO! Se forem utilizados dispositivos de comando ou de ajuste diferentes dos aqui indicados ou forem adotados outros procedimentos, isto poderá levar a uma exposição perigosa à radiação.
- ☞ Observe as determinações legais locais quanto à proteção contra radiação laser.
- ☞ Manipulações e alterações do dispositivo não são permitidas.
O dispositivo não contém nenhuma peça que deva ser ajustada ou esteja sujeita a manutenção por parte do usuário.
Um reparo pode ser efetuado apenas pela Leuze electronic GmbH + Co. KG.

Notas

NOTA




Afixar placas de aviso e informação do laser!

No dispositivo encontram-se afixadas placas de aviso e informação do laser. Adicionalmente, vêm junto com o dispositivo placas autocolantes de aviso e informação do laser (adesivo) em vários idiomas.

- ☞ Afixe no dispositivo a placa de informação do laser que esteja no idioma adequado para o local de utilização. Se o dispositivo for utilizado nos Estados Unidos, use o adesivo com a nota «Complies with 21 CFR 1040.10».
- ☞ Afixe as placas de aviso e informação do laser próximo ao dispositivo, caso não estejam afixadas quaisquer placas no dispositivo (p. ex., pelo fato de o dispositivo ser muito pequeno para isso) ou caso as placas de aviso e informação do laser afixadas no dispositivo fiquem tapadas devido à situação de montagem.
- ☞ Afixe as placas de aviso e informação do laser de maneira a que possam ser lidas sem a pessoa se expor à radiação laser do dispositivo ou a outra radiação ótica.

Acessórios

Tecnologia de conexão - Cabos de conexão

	N.º do art.	Designação	Artigo	Descrição
	50135128	KD S-M12-8A-P1-050	Cabo de conexão	Conexão 1: Conector redondo, M12, Axial, female, Código A, 8 polos Conector redondo, LED: Não Conexão 2: Extremidade aberta Blindado: Sim Comprimento do cabo: 5.000 mm Material da bainha: PUR

Generalidades

	N.º do art.	Designação	Artigo	Descrição
	50104599	CTS 100x100	Target cooperativo	Dimensão de montagem: 122 mm x 105 mm x 4,6 mm Superfície refletora: 100 mm x 100 mm Material do espelho reflexivo: Cerâmica Material do substrato: Metal Tipo de fixação: Parafusável

Nota



- ☞ Uma lista com todos os artigos de acessórios disponíveis encontra-se na página da Leuze na internet, na guia Download da página de detalhes do artigo.