

## 技术数据表

## 支架套装

配件编号: 429038

MLC-2PSF

### 内容

- 技术参数
- 尺寸图纸



图片可能不同

## 技术参数

### 基础数据

包含	2件支架
适合	MLC 500,MLC 300安全光幕

### 机械参数

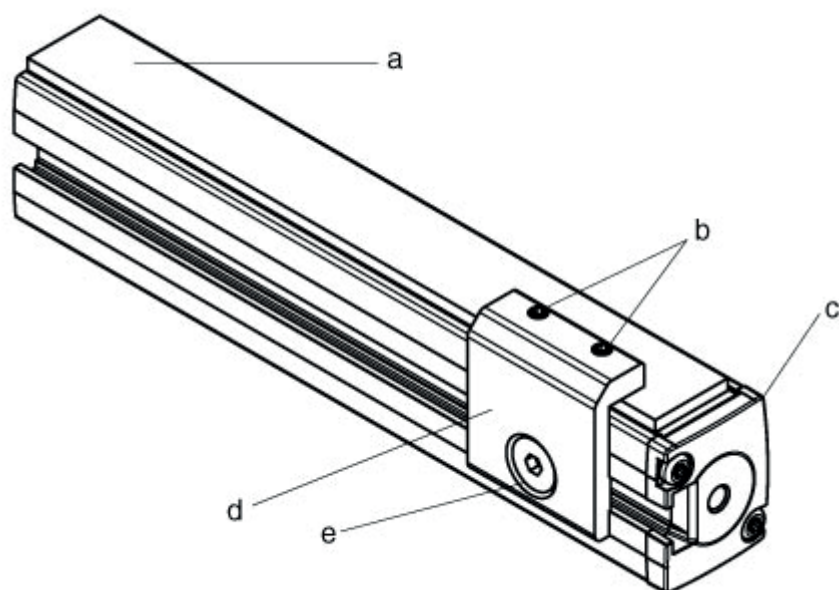
净重	240 g
紧固类型	可夹紧
安装设备材料	金属

### 分类

税率编号	85389099
ECLASS 5.1.4	27279290
ECLASS 8.0	27279290
ECLASS 9.0	27279090
ECLASS 10.0	27273701
ECLASS 11.0	27273701
ECLASS 12.0	27273701
ECLASS 13.0	27273701
ECLASS 14.0	27273701
ECLASS 15.0	27273701
ECLASS 16.0	27273701
ETIM 5.0	EC002498
ETIM 6.0	EC003015
ETIM 7.0	EC003015
ETIM 8.0	EC003015
ETIM 9.0	EC003015
ETIM 10.0	EC003015
UNSPSC 26.08	31242100

## 尺寸图纸

所有尺寸单位均为毫米



- a 防护栏
- b M4x8 螺纹销
- c MLC 发射器或接收器
- d 安装支架
- e M6 x 10 六角螺栓和槽形螺母