

Folha de dados técnicos

Encoder rotativo

N.º do art.: 50140922

EI 1058-S10x20C-0360H-020R

Conteúdo

- Dados técnicos
- Desenhos dimensionais
- Conexão elétrica

A imagem pode divergir



Dados técnicos

Dados básicos

| | |
|-------|------------------------------|
| Série | EI 1xxx |
| Tipo | Encoder rotativo incremental |

Dados de medição

| | |
|-----------------------------|-------------|
| Velocidade de operação máx. | 6.000 r/min |
| Resolução | 360 p/r |

Dados elétricos

| | |
|----------------------|--------------------------------|
| Proteção do circuito | Proteção contra curto-circuito |
| | Proteção contra troca de polos |

Dados de desempenho

| | |
|-----------------------------|----------------|
| Tensão de alimentação U_B | 5 ... 28 V, CC |
| Corrente sem carga | 0 ... 150 mA |

Comportamento temporal

| | |
|---------------------------|------------|
| Frequência de chaveamento | 300.000 Hz |
|---------------------------|------------|

Interface

| | |
|------|-----|
| Tipo | HTL |
|------|-----|

Conexão

| | |
|--------------------------|-----------------------|
| Conexão 1 | |
| Função | Alimentação de tensão |
| | Sinal OUT |
| Tipo de conexão | Cabo |
| Comprimento do cabo | 2.000 mm |
| Saída de cabo | radial |
| Material da bainha | PVC |
| Cor do cabo | Cinza |
| Número de fios | 8 fios |
| Seção transversal do fio | 0,14 mm ² |

Dados mecânicos

| | |
|---------------------|-------------------|
| Material da carcaça | Metal |
| Carcaça metal | Alumínio |
| Tipo de flange | Flange de fixação |

Árvore

| | |
|-------------------------|---------|
| Execução | Árvore |
| Dimensões (Ø x C) | 10 mm |
| Dimensões (Ø x C) | 20 mm |
| Torque de inicialização | 0,5 N·m |
| Carga no eixo - axial | 60 N |
| Carga no eixo - radial | 120 N |

Dados do ambiente

| | |
|-------------------------------------|---------------|
| Temperatura ambiente, operação | -40 ... 70 °C |
| Temperatura ambiente, armazenamento | -40 ... 70 °C |

Certificações

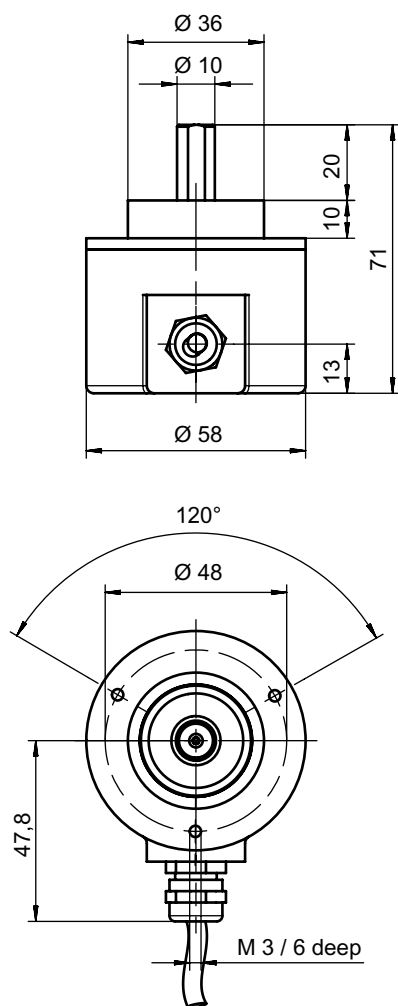
| | |
|--|---|
| Grau de proteção | IP 65 |
| Conjunto de normas válido | IEC 61000-6-2:2016, IEC 61000-6-4:2016 + A1 |
| Método de ensaio da vibração em conformidade com a norma | 10g IEC 68-2-6 (10...2000 Hz) |

Classificação

| | |
|--------------|----------|
| ECLASS 5.1.4 | 27270501 |
| ECLASS 8.0 | 27270501 |
| ECLASS 9.0 | 27270501 |
| ECLASS 10.0 | 27270501 |
| ECLASS 11.0 | 27270501 |
| ECLASS 12.0 | 27270501 |
| ECLASS 13.0 | 27270501 |
| ECLASS 14.0 | 27270501 |
| ETIM 5.0 | EC001486 |
| ETIM 6.0 | EC001486 |
| ETIM 7.0 | EC001486 |
| ETIM 8.0 | EC001486 |
| ETIM 9.0 | EC001486 |

Desenhos dimensionais

Todas as medidas em milímetros



Conexão elétrica

Conexão 1

| | |
|--------------------------|-----------------------|
| Função | Alimentação de tensão |
| Tipo de conexão | Sinal OUT |
| Comprimento do cabo | Cabo |
| Saída de cabo | 2.000 mm |
| Material da bainha | radial |
| Cor do cabo | PVC |
| Número de fios | Cinza |
| Seção transversal do fio | 8 fios |
| | 0,14 mm ² |

Conexão elétrica

| Cor do fio | Ocupação dos fios |
|------------|-------------------|
| Marrom | V+ |
| Branco | GND |
| Verde | A |
| Amarelo | A invertido |
| Pink | B |
| Preto | B invertido |
| Azul | Z |
| Vermelho | Z invertido |