

## Technisches Datenblatt

### Y-Verteiler

Art.-Nr.: 50135996

YV U-SDD-25-83-83-X04

#### Inhalt

- Technische Daten
- Maßzeichnungen
- Elektrischer Anschluss
- Zubehör



Abbildung kann abweichen



## Technische Daten

### Anschluss

Anzahl Anschlüsse	3 St.
-------------------	-------

#### Anschluss 1

Art des Anschlusses	Rundstecker
Gewindegröße	M8
Typ	female
Polzahl	3 -polig
Kodierung	A-kodiert
Ausführung	axial

#### Anschluss 2

Art des Anschlusses	Rundstecker
Gewindegröße	M8
Typ	female
Polzahl	3 -polig
Kodierung	A-kodiert
Ausführung	axial

#### Anschluss 3

Art des Anschlusses	Rundstecker
Gewindegröße	M12
Typ	male
Polzahl	5 -polig
Kodierung	A-kodiert
Ausführung	axial

#### Leitungseigenschaften

Geschirmt	Nein
-----------	------

### Mechanische Daten

Bauform	kubisch
Abmessung (B x H x L)	33,5 mm x 15,8 mm x 40,4 mm
Schlüsselweite	13 mm
Nettogewicht	16 g
Werkstoff	PUR

### Umgebungsdaten

Umgebungstemperatur Betrieb	-25 ... 85 °C
-----------------------------	---------------

### Zertifizierungen

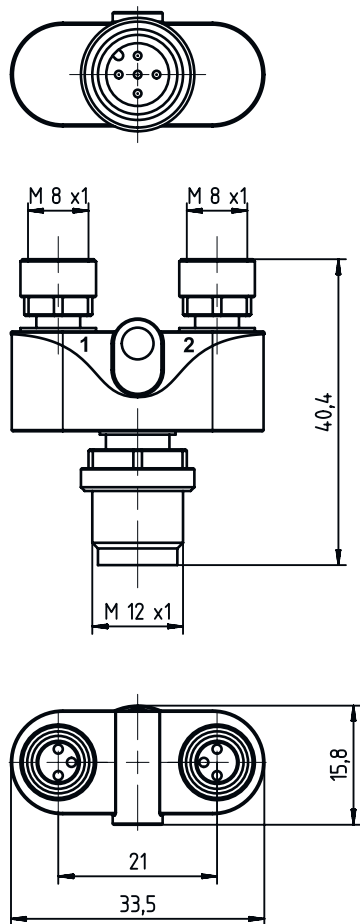
Schutzart	IP 67
-----------	-------

### Klassifikation

Zolltarifnummer	85366990
ECLASS 5.1.4	27279201
ECLASS 8.0	27440104
ECLASS 9.0	27069190
ECLASS 10.0	27440111
ECLASS 11.0	27440111
ECLASS 12.0	27440111
ECLASS 13.0	27440111
ECLASS 14.0	27440111
ECLASS 15.0	27440111
ECLASS 16.0	27440111
ETIM 5.0	EC002498
ETIM 6.0	EC002925
ETIM 7.0	EC002925
ETIM 8.0	EC003558
ETIM 9.0	EC003558
ETIM 10.0	EC003558
UNSPSC 26.08	32151900

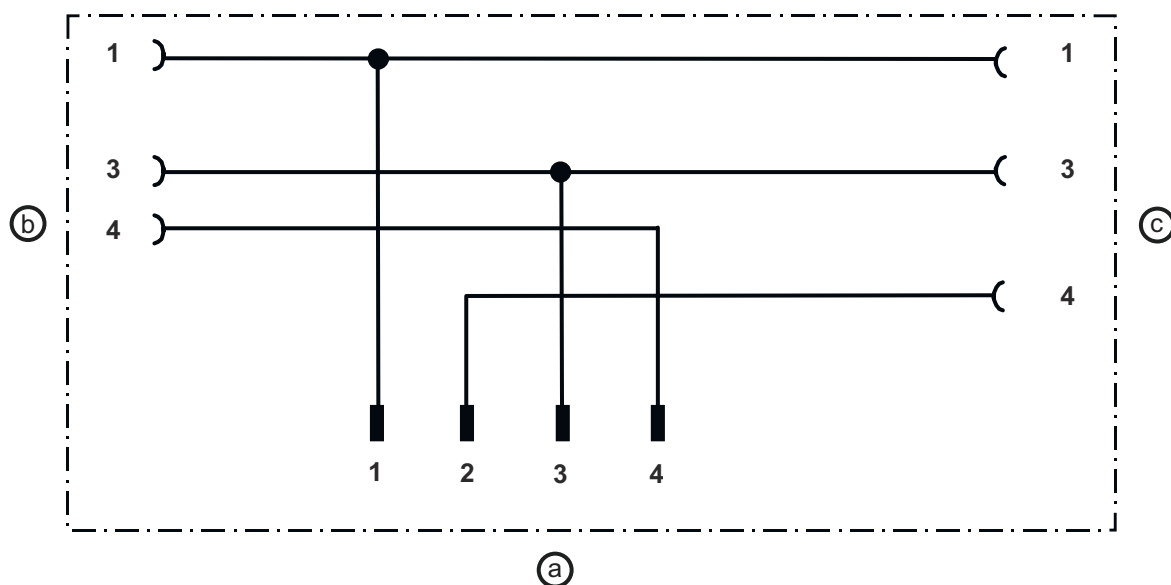
## Maßzeichnungen

Alle Maßangaben in Millimeter



# Maßzeichnungen

## Schaltbild



a Anschluss 3, Stecker M12

b Anschluss 1, Buchse M8

c Anschluss 2, Buchse M8

## Elektrischer Anschluss

### Anschluss 1

Art des Anschlusses	Rundstecker
Gewindegröße	M8
Typ	female
Polzahl	3-polig
Kodierung	A-kodiert
Ausführung	axial


### Anschluss 2

Art des Anschlusses	Rundstecker
Gewindegröße	M8
Typ	female
Polzahl	3-polig
Kodierung	A-kodiert
Ausführung	axial

### Anschluss 3

Art des Anschlusses	Rundstecker
Gewindegröße	M12
Typ	male
Polzahl	5-polig
Kodierung	A-kodiert
Ausführung	axial

**Zubehör****Allgemein**

	<b>Art.-Nr.</b>	<b>Bezeichnung</b>	<b>Artikel</b>	<b>Beschreibung</b>
	50132266	TT-Set 0,6-13	Werkzeug	Art: Drehmomentschlüssel Schlüsselweite: 13 mm Drehmoment: 0,6 N·m Werkstoff: Kunststoff, Edelstahl Umgebungstemperatur: -40 ... 120 °C

**Hinweis**

↪ Eine Liste mit allen verfügbaren Zubehöartikeln finden Sie auf der Webseite von Leuze im Download-Tab der Artikeldetailseite.