

Folha de dados técnicos

Cortina de luz, receptor

N.º do art.: 50131313

CSL505-R05-235-M8



A imagem pode divergir

Conteúdo

- Dados técnicos
- Desenhos dimensionais
- Conexão elétrica
- Operação e indicação
- Transmissores apropriados
- Código do artigo
- Acessórios



Dados técnicos

Dados básicos

| | |
|----------------------------|----------------------------|
| Série | 505 |
| Princípio de funcionamento | Princípio unidirecional |
| Tipo de dispositivo | Receptor |
| Aplicação | Deteção precisa de objetos |

Versão especial

| | |
|-----------------|-------------------------------|
| Versão especial | Entrada de teach |
| | Saída de advertência |
| | Varredura de feixes cruzados |
| | Varredura de feixes diagonais |
| | Varredura de feixes paralelos |

Dados óticos

| | |
|---------------------------------|-------------------|
| Alcance de operação | 0,3 ... 5 m |
| Alcance de operação | Alcance garantido |
| Comprimento do campo de medição | 235 mm |
| Número de feixes | 48 Unid. |
| Afastamento dos feixes | 5 mm |

Dados de medição

| | |
|---------------------------|--------|
| Diâmetro mínimo do objeto | 7,5 mm |
|---------------------------|--------|

Dados elétricos

| | |
|----------------------|--------------------------------|
| Proteção do circuito | Proteção contra curto-circuito |
| | Proteção contra indução |
| | Proteção contra troca de polos |

Dados de desempenho

| | |
|-----------------------------|-----------------|
| Tensão de alimentação U_B | 18 ... 30 V, CC |
|-----------------------------|-----------------|

Saídas

| | |
|--|---------|
| Número de saídas de chaveamento digitais | 2 Unid. |
|--|---------|

Saídas de chaveamento

| | |
|-------------------------------|------------------------------|
| Tipo | Saída de chaveamento digital |
| Tipo de tensão | CC |
| Corrente de chaveamento, máx. | 150 mA |

Saída de chaveamento 1

| | |
|--------------------------|-----------------------|
| Elemento de chaveamento | Transistor, Push-pull |
| Princípio de chaveamento | Luz/sombra, comutável |

Saída de chaveamento 2

| | |
|--------------------------|-----------------------|
| Elemento de chaveamento | Transistor, Push-pull |
| Princípio de chaveamento | Luz/sombra, comutável |

Comportamento temporal

| | |
|-----------------------------|---------------|
| Período de ciclo | 52 ms |
| Tempo de resposta por feixe | 1.000 μ s |

Conexão

| | |
|--------------------|---------|
| Número de conexões | 1 Unid. |
|--------------------|---------|

Conexão 1

| | |
|------------------|-----------------------|
| Função | Alimentação de tensão |
| | Entrada de teach |
| | Sinal OUT |
| Tipo de conexão | Conector redondo |
| Tamanho da rosca | M8 |
| Tipo | male |
| Material | Metal |
| Número de polos | 4 polos |
| Codificação | Código A |

Dados mecânicos

| | |
|--------------------------------------|------------------------|
| Execução | Cúbico |
| Dimensões (L x A x C) | 12 mm x 58 mm x 320 mm |
| Material da carcaça | Metal |
| Carcaça metal | Alumínio |
| Material da cobertura da parte ótica | Plástico |
| Cor da carcaça | Prata |
| Tipo de fixação | Fixação de passagem |

Operação e indicação

| | |
|-------------------------------------|------------------------------|
| Tipo de indicação | LED |
| Número de LEDs | 2 Unid. |
| Tipo de configuração/parametrização | Através da ocupação de pinos |
| | Software |

Dados do ambiente

| | |
|-------------------------------------|---------------|
| Temperatura ambiente, operação | -30 ... 50 °C |
| Temperatura ambiente, armazenamento | -40 ... 65 °C |

Certificações

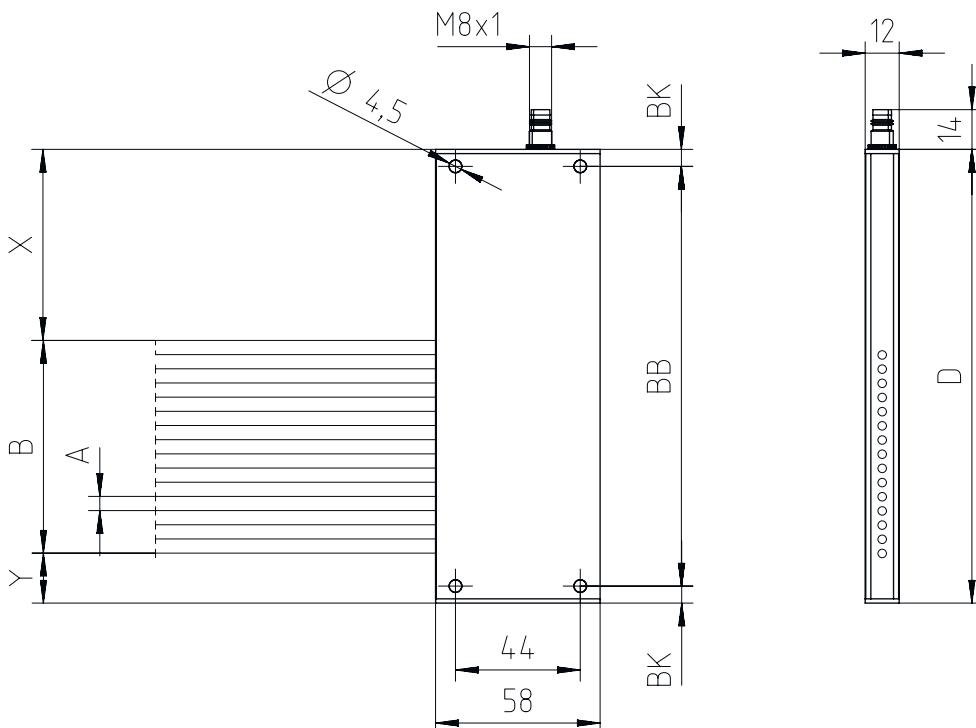
| | |
|---------------------------|---------------------------------|
| Grau de proteção | IP 65 |
| Classe de proteção | III |
| Conjunto de normas válido | EN 60947-5-2 (versão em alemão) |

Classificação

| | |
|---------------------------|----------|
| Número da pauta aduaneira | 90314990 |
| ECLASS 5.1.4 | 27270910 |
| ECLASS 8.0 | 27270910 |
| ECLASS 9.0 | 27270910 |
| ECLASS 10.0 | 27270910 |
| ECLASS 11.0 | 27270910 |
| ECLASS 12.0 | 27270910 |
| ECLASS 13.0 | 27270910 |
| ECLASS 14.0 | 27270910 |
| ETIM 5.0 | EC002549 |
| ETIM 6.0 | EC002549 |
| ETIM 7.0 | EC002549 |
| ETIM 8.0 | EC002549 |
| ETIM 9.0 | EC002549 |

Desenhos dimensionais

Todas as medidas em milímetros

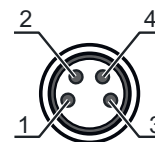


Conexão elétrica

Conexão 1

| | |
|-------------------------|-----------------------|
| Função | Alimentação de tensão |
| | Entrada de teach |
| | Sinal OUT |
| Tipo de conexão | Conector redondo |
| Tamanho da rosca | M8 |
| Tipo | male |
| Material | Metal |
| Número de polos | 4 polos |
| Codificação | Código A |

| Pino | Ocupação de pinos |
|------|---|
| 1 | V+ |
| 2 | OUT 1 / Teach-in / Saída de advertência |
| 3 | GND |
| 4 | OUT 2 |



Operação e indicação

| Indicador LED 1 | Indicador LED 2 | Significado |
|-------------------------------------|-------------------------------------|-------------------------------------|
| Apagado | Apagado | Apagado |
| Vermelho, luz contínua | Vermelho, luz contínua | Pronto para operar |
| Vermelho, luz contínua | Apagado | Objeto detectado |
| Vermelho, piscando | Vermelho, luz contínua | Pronto para operar com erro simples |
| Vermelho, piscando | Apagado | Objeto detectado com erro simples |
| Vermelho, piscando duplamente | Apagado | Erro de configuração |
| Vermelho, piscando em fases iguais | Vermelho, piscando em fases iguais | Erro grave A |
| Vermelho, piscando em fases opostas | Vermelho, piscando em fases opostas | Erro grave B |
| Vermelho, luz contínua | Vermelho, piscando duplamente | Processo teach bem-sucedido |

Transmissores apropriados

| N.º do art. | Designação | Artigo | Descrição |
|-------------|-------------------|-----------------------------|---|
| 50131370 | CSL505-T05-235-M8 | Cortina de luz, transmissor | Aplicação: Detecção precisa de objetos Versão especial: Varredura de feixes diagonais, Varredura de feixes cruzados, Varredura de feixes paralelos Alcance de operação: 0,3 ... 5 m Conexão: Conector redondo, M8, 4 polos |

Código do artigo

Nome do artigo: CSL505-XXXX-ZZZZ-AA-BBB

| | |
|-------------|---|
| X | Princípio de funcionamento T: transmissor R: receptor |
| YYY | Afastamento dos feixes 05: 5 mm 12,5: 12,5 mm 25: 25 mm 50: 50 mm 100: 100 mm |
| ZZZZ | Comprimento do campo de medição Comprimento do campo de medição [mm], depende do afastamento dos feixes |
| AA | Conexão elétrica M8: conector M8, 4 polos (conector) |

Nota



Uma lista com todos os tipos de dispositivo disponíveis encontra-se na página da Leuze na Internet, em www.leuze.com.


Acessórios

Tecnologia de conexão - Cabos de conexão

| N.º do art. | Designação | Artigo | Descrição |
|-------------|-------------------|-----------------|---|
| 50130850 | KD U-M8-4A-V1-050 | Cabo de conexão | Conexão 1: Conector redondo, M8, Axial, female, 4 polos Conector redondo, LED: Não Conexão 2: Extremidade aberta Blindado: Não Comprimento do cabo: 5.000 mm Material da bainha: PVC |



Acessórios

| | N.º do art. | Designação | Artigo | Descrição |
|--|-------------|-------------------|-----------------|---|
|  | 50130871 | KD U-M8-4W-V1-050 | Cabo de conexão | Conexão 1: Conector redondo, M8, Angular, female, 4 polos Conector redondo, LED: Não Conexão 2: Extremidade aberta Blindado: Não Comprimento do cabo: 5.000 mm Material da bainha: PVC |

Dispositivos parametrizadores

| | N.º do art. | Designação | Artigo | Descrição |
|--|-------------|------------------|--------|--|
|  | 50132069 | CSL505-Interface | Módulo | Funções: Dispositivo de configuração e teste Conexão: Sub-D |

Nota



↳ Uma lista com todos os artigos de acessórios disponíveis encontra-se na página da Leuze na internet, na guia Download da página de detalhes do artigo.