

## Folha de dados técnicos

### Cantoneira de fixação

N.º do art.: 50117257

BT D21M

#### Conteúdo

- Dados técnicos
- Desenhos dimensionais
- Acessórios



A imagem pode divergir

## Dados técnicos

### Dados básicos

Adequado para o grupo de produtos	Sensores de chaveamento, cilíndricos
Adequado para	Sensores da série 318

### Dados mecânicos

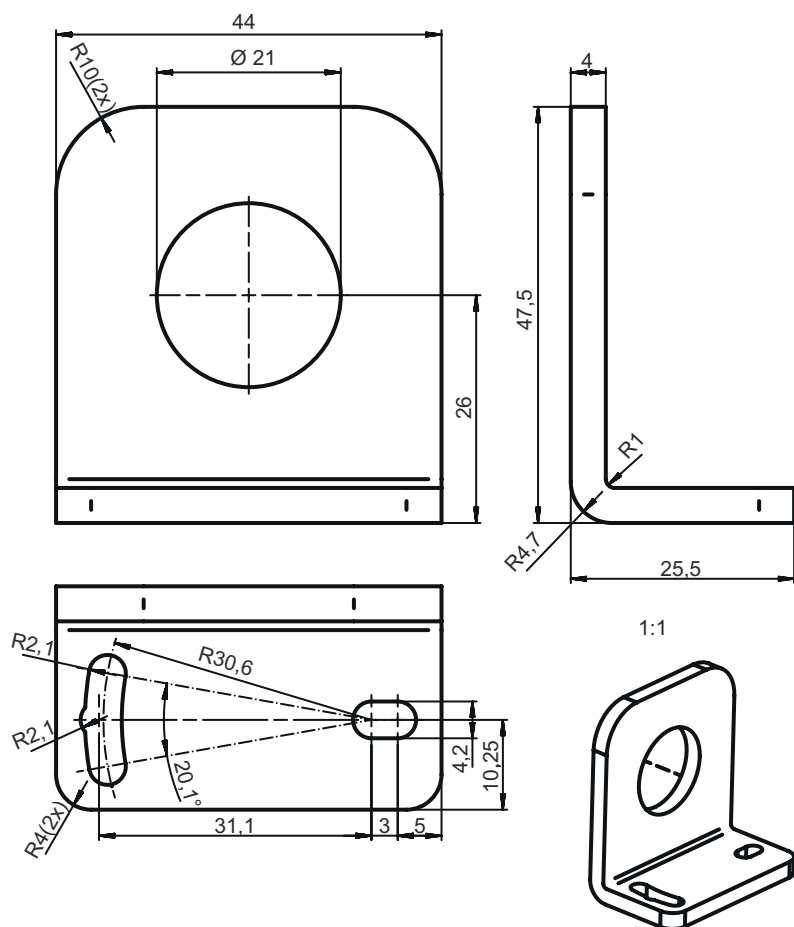
Diâmetro de dentro	21 mm
Nomenclatura normalizada, suporte de fixação em metal	Aço, galvanizado
Versão do suporte de fixação	Ângulo em forma de L
Tipo de fixação, lado da instalação	Fixação de passagem
Tipo de fixação, lado do dispositivo	Parafusável
Tipo de suporte de fixação	Ajustável
Material do suporte de fixação	Metal

### Classificação

Número da pauta aduaneira	73182900
ECLASS 5.1.4	27279202
ECLASS 8.0	27279202
ECLASS 9.0	27273701
ECLASS 10.0	27273701
ECLASS 11.0	27273701
ECLASS 12.0	27273701
ECLASS 13.0	27273701
ECLASS 14.0	27273701
ETIM 5.0	EC002498
ETIM 6.0	EC003015
ETIM 7.0	EC003015
ETIM 8.0	EC003015
ETIM 9.0	EC003015

## Desenhos dimensionais

Todas as medidas em milímetros



## Acessórios

### Tecnologia de fixação - Outros

	N.º do art.	Designação	Artigo	Descrição
	50121904	BT318B-OM	Fixação	Versão do suporte de fixação: Suporte de aperto Fixação, lado da instalação: Fixação de passagem Fixação, lado do dispositivo: Parafusável Tipo de suporte de fixação: Basculante, Ajustável, Girável Material: Plástico Amortecimento de vibração: Não

#### Nota



Uma lista com todos os artigos de acessórios disponíveis encontra-se na página da Leuze na internet, na guia Download da página de detalhes do artigo.