

Hoja técnica

Columna de señalización

Código: 50149104

TL305-ROG-BZ-M12

Contenido

- Datos técnicos
- Dibujos acotados
- Conexión eléctrica
- Accesorios



La figura puede variar



Datos técnicos

Datos básicos

Serie	TL 305
Incluye	1 junta plana de goma 1 tuerca M30
Tipo de emisión de señales	Óptica y acústica

Datos eléctricos

Datos de potencia

Tensión de alimentación U_B	24 V, CC
Consumo de corriente, máx.	160 mA

Entradas

Número de entradas digitales	4 Unidad(es)
------------------------------	--------------

Entradas

Tipo	Entrada digital
Tensión de conmutación high, mín.	24 V
Tensión de conmutación low, máx.	0 V
Tipo de tensión	CC

Entrada digital 1

Asignación	Conexión 1, pin 1
Función	Color de luz (rojo) mediante la activación del pin

Entrada digital 2

Asignación	Conexión 1, pin 2
Función	Señal acústica (buzzer) por activación del pin

Entrada digital 3

Asignación	Conexión 1, pin 4
Función	Color de luz (verde) mediante la activación del pin

Entrada digital 4

Asignación	Conexión 1, pin 5
Función	Color de luz (naranja) mediante la activación del pin

Conexión

Número de conexiones	1 Unidad(es)
----------------------	--------------

Conexión 1

Función	Alimentación de tensión Color de luz por activación de los pines Señal IN
Tipo de conexión	Conector redondo
Tamaño de rosca	M12
Tipo	Conector macho
Material	Metal
Número de polos	5 polos
Codificación	Codificación A

Datos mecánicos

Diseño	Cilíndrico
Tamaño de rosca	M30 x 1,5 mm
Dimensiones (\varnothing x L)	50,6 mm x 184 mm
Material de carcasa	Metal
Carcasa de metal	Aluminio anodizado
Material de superficie de iluminación	PolycarbonatoPlástico
Peso neto	310 g
Color de carcasa	Gris
Tipo de medio luminoso	LED/24V
Módulos de elementos de luz (cubierta)	3 unidades preconfeccionadas
Imagen de señales	Luz continua
Ángulo de irradiación	360°
Orden de los módulos (creciente)	Verde, naranja, rojo

Datos ambientales

Temperatura ambiente en servicio	0 ... 50 °C
Temperatura ambiente en almacén	0 ... 50 °C

Certificaciones

Índice de protección	IP 20
Clase de seguridad	III
Certificaciones	UL

Datos acústicos

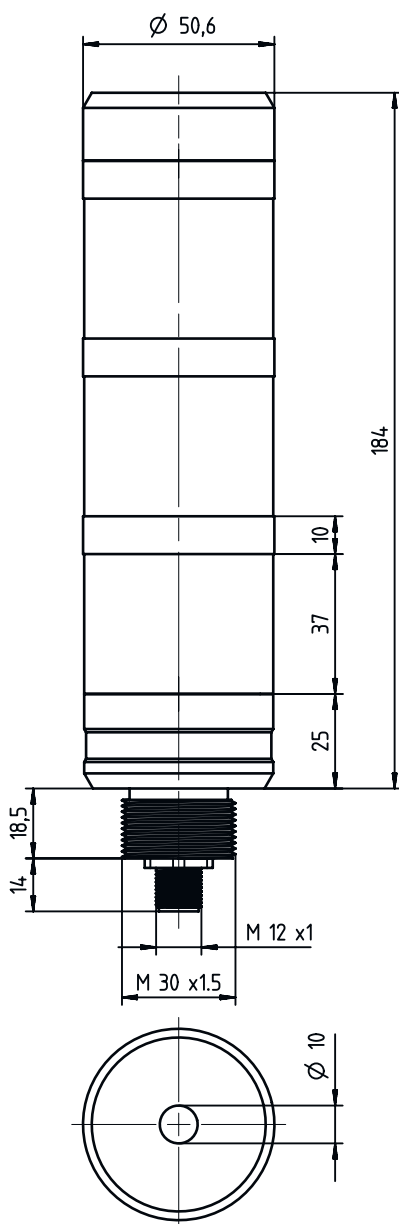
Tipo de tono	Tono continuo
Presión sonora	95 dB
Cantidad de tonos	1 Unidad(es)

Clasificación

ECLASS 5.1.4	27371230
ECLASS 8.0	27371230
ECLASS 9.0	27371230
ECLASS 10.0	27371230
ECLASS 11.0	27371230
ECLASS 12.0	27371230
ECLASS 13.0	27371230
ECLASS 14.0	27371230
ETIM 5.0	EC001042
ETIM 6.0	EC001042
ETIM 7.0	EC001042
ETIM 8.0	EC001042
ETIM 9.0	EC001042

Dibujos acotados

Todas las medidas en milímetros



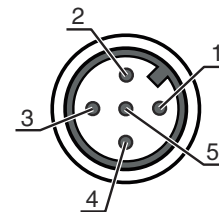
Conexión eléctrica

Conexión 1

Función	Alimentación de tensión
	Color de luz por activación de los pines
	Señal IN
Tipo de conexión	Conector redondo
Tamaño de rosca	M12
Tipo	Conector macho
Material	Metal
Número de polos	5 polos
Codificación	Codificación A

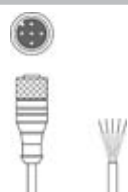
Conexión eléctrica

Pin	Asignación de pines	Color de conductor
1	LED rojo	Marrón
2	Buzzer	Blanco
3	GND	Azul
4	LED verde	Negro
5	LED naranja	Gris



Accesorios


Sistema de conexión - Cables de conexión

	Código	Denominación	Artículo	Descripción
	50132079	KD U-M12-5A-V1-050	Cable de conexión	Conexión 1: Conector redondo, M12, Axial, Conector hembra, Codificación A, 5 polos Conector redondo, LED: No Conexión 2: Final abierto Apantallado: No Longitud de cable: 5.000 mm Material de cubierta: PVC


Sistema de conexión - Cables de interconexión

	Código	Denominación	Artículo	Descripción
	50133298	KDS U-M12-5A-M12-5A-V1-050	Cable de interconexión	Conexión 1: Conector redondo, M12, Axial, Conector hembra, Codificación A, 5 polos Conexión 2: Conector redondo, M12, Axial, Conector macho, Codificación A, 5 polos Apantallado: No Longitud de cable: 5.000 mm Material de cubierta: PVC


Muting - Sistemas de montaje

	Código	Denominación	Artículo	Descripción
	50149111	TL305-AC.MB1	Elementos de columna de señalización	Diseño: En forma de L Versión: Ángulo en forma de L Fijación, lado de la instalación: Enrosicable

Montaje

	Código	Denominación	Artículo	Descripción
	50149110	TL305-AC.EP.100	Elementos de columna de señalización	Diseño: Cilíndrico Diámetro: 35 mm Versión: Tubo de prolongación Fijación, lado de la instalación: Enrosicable

Accesorios

	Código	Denominación	Artículo	Descripción
	50149109	TL305-AC.MF.65	Elementos de columna de señalización	Diseño: Cilíndrico Diámetro: 98 mm Versión: Pie de montaje Fijación, lado de la instalación: Enroscable

Nota



Encontrará una lista con todos los accesorios disponibles en el sitio web de Leuze, en la pestaña de Descargas de la página detallada del artículo.