

Folha de dados técnicos

Conj. de suporte

N.º do art.: 429396

BT-2HF-GS

Conteúdo

- Dados técnicos
- Desenhos dimensionais



A imagem pode divergir

Dados técnicos

Dados básicos

Inclui	2x cilindro para a fixação na cortina de luz 2x suporte giratório BT-HF
Adequado para o grupo de produtos	Cortinas de luz de segurança
Adequado para	Cortinas de luz de segurança MLC 500 MiddleGuest e Guest

Dados mecânicos

Tipo de fixação, lado da instalação	Fixação de passagem
Tipo de fixação, lado do dispositivo	Apertável com terminal
Tipo de suporte de fixação	Girável em 360°
Material do suporte de fixação	Metal Plástico
Amortecimento de vibração	Sim

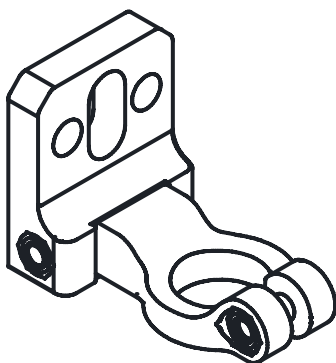
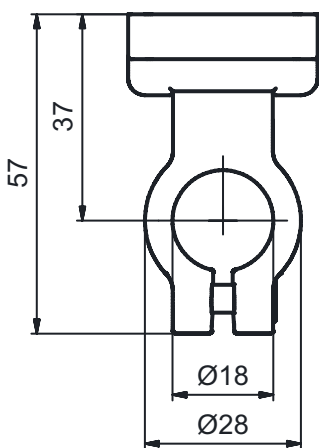
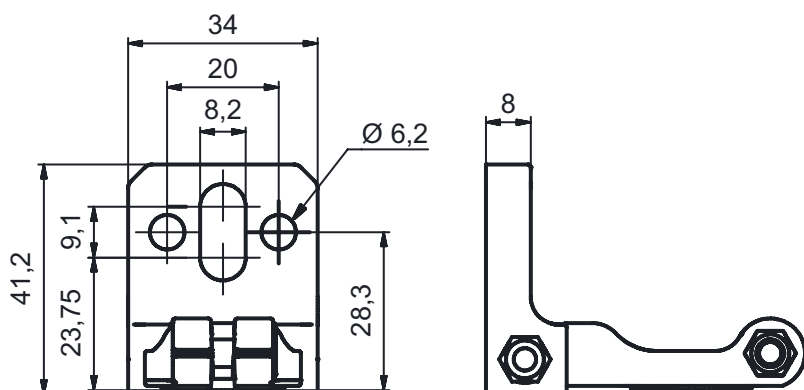
Classificação

Número da pauta aduaneira	73181900
ECLASS 5.1.4	27279202
ECLASS 8.0	27279202
ECLASS 9.0	27273701
ECLASS 10.0	27273701
ECLASS 11.0	27273701
ECLASS 12.0	27273701
ECLASS 13.0	27273701
ECLASS 14.0	27273701
ETIM 5.0	EC002498
ETIM 6.0	EC003015
ETIM 7.0	EC003015
ETIM 8.0	EC003015
ETIM 9.0	EC003015

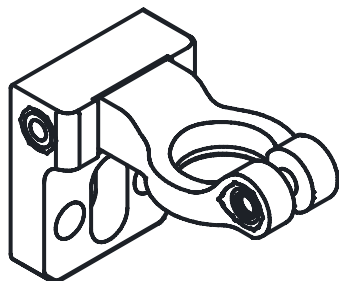
Desenhos dimensionais

Todas as medidas em milímetros

Suporte giratório BT-HF



Variante de montagem



Desenhos dimensionais

Suporte giratório BT-HF com amortecimento de vibrações

