

Folha de dados técnicos

Cantoneira de fixação

N.º do art.: 50009419

BT 910M

Conteúdo

- Dados técnicos
- Desenhos dimensionais
- Acessórios



A imagem pode divergir

Dados técnicos

Dados básicos

Adequado para o grupo de produtos Refletores

Dados mecânicos

Nomenclatura normalizada, suporte de fixação em metal Alumínio

Versão do suporte de fixação Ângulo em forma de L

Tipo de fixação, lado da instalação Fixação de passagem

Tipo de fixação, lado do dispositivo Parafusável

Tipo de suporte de fixação Rígido

Material do suporte de fixação Metal

Classificação

Número da pauta aduaneira 73182900

ECLASS 5.1.4 27279202

ECLASS 8.0 27279202

ECLASS 9.0 27273701

ECLASS 10.0 27273701

ECLASS 11.0 27273701

ECLASS 12.0 27273701

ECLASS 13.0 27273701

ECLASS 14.0 27273701

ETIM 5.0 EC002498

ETIM 6.0 EC003015

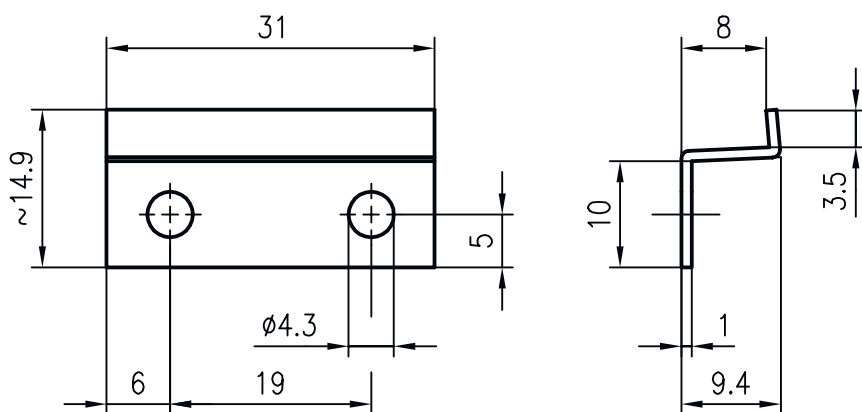
ETIM 7.0 EC003015

ETIM 8.0 EC003015

ETIM 9.0 EC003015




Desenhos dimensionais

Todas as medidas em milímetros



Acessórios

Refletores padrão

	N.º do art.	Designação	Artigo	Descrição
	50003192	TK 100x100	Refletor	Execução: Retangular Tamanho de microprisma triplo: 4 mm Superfície refletora: 96 mm x 96 mm Material: Plástico Substrato: Plástico Nomenclatura química, material: PMMA8N Fixação: Algo pode ser colado no verso
	50022811	TK 40X180.1	Refletor	Execução: Retangular Tamanho de microprisma triplo: 3 mm Superfície refletora: 36 mm x 176 mm Material: Plástico Substrato: Plástico Nomenclatura química, material: PMMA8N Fixação: Algo pode ser colado no verso
	50003191	TK 50x100	Refletor	Execução: Retangular Tamanho de microprisma triplo: 4 mm Superfície refletora: 46 mm x 96 mm Material: Plástico Substrato: Plástico Nomenclatura química, material: PMMA8N Fixação: Algo pode ser colado no verso

Nota



↳ Uma lista com todos os artigos de acessórios disponíveis encontra-se na página da Leuze na internet, na guia Download da página de detalhes do artigo.