

## Hoja técnica

### Sensor con supresión de fondo

Código: 50129388

HT3C.V/4P



La figura puede variar

#### Contenido

- Datos técnicos
- Dibujos acotados
- Conexión eléctrica
- Diagramas
- Operación e Indicación
- Código de producto
- Notas
- Para más información
- Accesorios



## Datos técnicos

### Datos básicos

|                             |   |
|-----------------------------|---|
| Serie                       | 3C  |
| Principio de funcionamiento | Autorreflexiva con supresión de fondo   |
| Aplicación                  | Detección de objetos transparentes<br>Detección de superficies altamente brillantes o pulidas |

### Versión especial

|                  |             |
|------------------|-------------|
| Versión especial | Óptica en V |
|------------------|-------------|

### Datos ópticos

|                                   |  |
|-----------------------------------|--|
| Error blanco/negro                | < 10 % hasta 100 mm                      |
| Alcance efectivo                  | Alcance asegurado                        |
| Alcance efectivo, blanco 90%      | 0,015 ... 0,15 m                         |
| Alcance efectivo, gris 18%        | 0,015 ... 0,13 m                         |
| Alcance efectivo, negro 6%        | 0,015 ... 0,11 m                         |
| Límite de alcance                 | Alcance típico                           |
| Límite de alcance                 | 0,015 ... 0,15 m                         |
| Rango de ajuste                   | 20 ... 150 mm                            |
| Zona de trabajo                   | 30 ... 70 mm                             |
| Trayectoria del haz               | Focalizado                               |
| Fuente de luz                     | LED, Rojo                                |
| Longitud de onda                  | 633 nm                                   |
| Forma de señal de emisión         | Pulsado                                  |
| Grupo de LEDs                     | Grupo exento de riesgos (según EN 62471) |
| Tipo de geometría de punto de luz | Redondo                                  |
| Salida del haz de luz             | Frontal ángulo 11°                       |
| Foco                              | Fijo                                     |
| Distancia del foco                | 150 mm                                   |

### Datos eléctricos

|                        |   |
|------------------------|---|
| Circuito de protección | Protección contra cortocircuito<br>Protección contra polarización inversa |
|------------------------|---|

### Datos de potencia

|                               |  |
|-------------------------------|--|
| Tensión de alimentación $U_B$ | 10 ... 30 V, CC, Incl. ondulación residual |
| Ondulación residual           | 0 ... 15 %, De $U_B$                       |
| Corriente en vacío            | 0 ... 15 mA                                |

### Salidas

|                             |              |
|-----------------------------|--------------|
| Número de salidas digitales | 2 Unidad(es) |
|-----------------------------|--------------|

### Salidas

|                                |   |
|--------------------------------|---|
| Tipo de tensión                | CC  |
| Corriente de conmutación, máx. | 100 mA                                    |
| Tensión de conmutación         | high: $\geq(U_B - 2V)$<br>low: $\leq 2 V$ |

### Salida 1

|                          |                         |
|--------------------------|-------------------------|
| Elemento de conmutación  | Transistor, PNP         |
| Principio de conmutación | De conmutación claridad |

### Salida 2

|                          |                          |
|--------------------------|--------------------------|
| Elemento de conmutación  | Transistor, PNP          |
| Principio de conmutación | De conmutación oscuridad |

### Respuesta temporal

|                           |             |
|---------------------------|-------------|
| Frecuencia de conmutación | 1.000 Hz    |
| Tiempo de respuesta       | 0,5 ms      |
| Tiempo de inicialización  | 300 ms      |
| Rejilla de respuesta      | 166 $\mu$ s |

### Conexión

#### Conexión 1

|                       |                                      |
|-----------------------|--------------------------------------|
| Función               | Alimentación de tensión<br>Señal OUT |
| Tipo de conexión      | Cable                                |
| Longitud de cable     | 2.000 mm                             |
| Material de cubierta  | PUR                                  |
| Color de cable        | Negro                                |
| Número de conductores | 4 hilos                              |
| Sección de conductor  | 0,2 mm <sup>2</sup>                  |

### Datos mecánicos

|                              |   |
|------------------------------|---|
| Dimensiones (An x Al x L)    | 11,4 mm x 34,2 mm x 18,3 mm                             |
| Material de carcasa          | Plástico  |
| Carcasa de plástico          | PC-ABS  |
| Material, cubierta de óptica | Plástico / PMMA   |
| Peso neto                    | 50 g  |
| Color de carcasa             | Rojo  |
| Tipo de fijación             | Fijación pasante<br>Mediante pieza de fijación opcional |
| Compatibilidad de materiales | ECOLAB  |

### Operación e Indicación

|                             |                                |
|-----------------------------|--------------------------------|
| Tipo de indicación          | LED                            |
| Número de LED               | 2 Unidad(es)                   |
| Elementos de uso            | Potenciometro múltiple         |
| Función del elemento de uso | Ajuste de alcance de detección |

### Datos ambientales

|                                  |               |
|----------------------------------|---------------|
| Temperatura ambiente en servicio | -40 ... 60 °C |
| Temperatura ambiente en almacén  | -40 ... 70 °C |

### Certificaciones

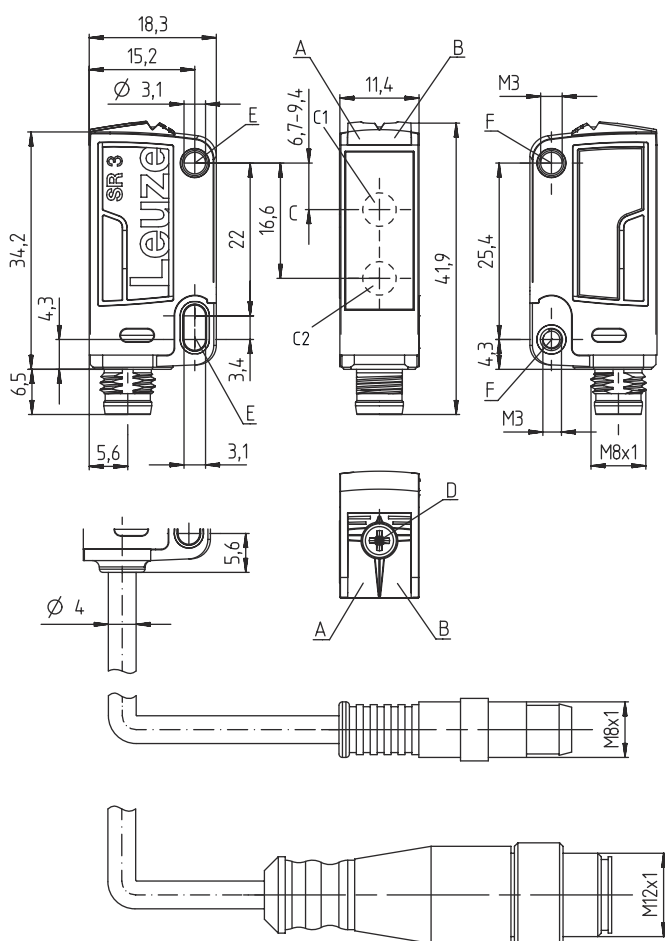
|                            |                 |
|----------------------------|-----------------|
| Índice de protección       | IP 67<br>IP 69K |
| Clase de seguridad         | III             |
| Certificaciones            | c UL US         |
| Sistema de normas vigentes | IEC 60947-5-2   |

## Datos técnicos

|                   |          |
|-------------------|----------|
| Número de arancel | 85365019 |
| ECLASS 5.1.4      | 27270904 |
| ECLASS 8.0        | 27270904 |
| ECLASS 9.0        | 27270904 |
| ECLASS 10.0       | 27270904 |
| ECLASS 11.0       | 27270904 |
| ECLASS 12.0       | 27270903 |
| ECLASS 13.0       | 27270903 |
| ECLASS 14.0       | 27270903 |
| ETIM 5.0          | EC002719 |
| ETIM 6.0          | EC002719 |
| ETIM 7.0          | EC002719 |
| ETIM 8.0          | EC002719 |
| ETIM 9.0          | EC002719 |

## Dibujos acotados

Todas las medidas en milímetros



- A LED verde
- B LED amarillo
- C Eje óptico
- C1 Receptor
- C2 Emisor
- D Potenciómetro múltiple
- E Casquillo de fijación (estándar)
- F Casquillo roscado (serie 3C.B)

## Conexión eléctrica

### Conexión 1

|                       |                         |
|-----------------------|-------------------------|
| Función               | Alimentación de tensión |
|                       | Señal OUT               |
| Tipo de conexión      | Cable                   |
| Longitud de cable     | 2.000 mm                |
| Material de cubierta  | PUR                     |
| Color de cable        | Negro                   |
| Número de conductores | 4 hilos                 |
| Sección de conductor  | 0,2 mm <sup>2</sup>     |

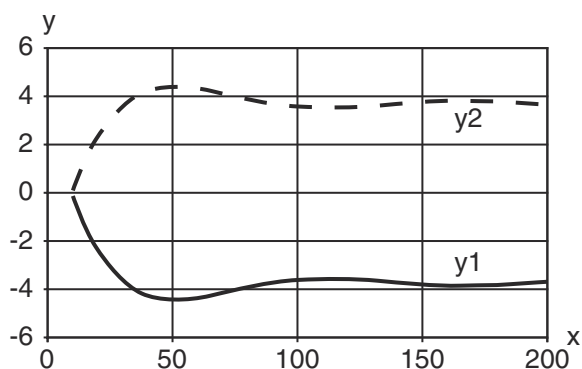
### Color de conductor

### Asignación de conductores

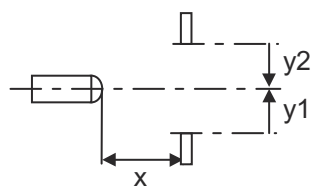
|        |       |
|--------|-------|
| Marrón | V+    |
| Blanco | OUT 2 |
| Azul   | GND   |
| Negro  | OUT 1 |

## Diagramas

Comp. de respuesta típ. (blanco 90%)

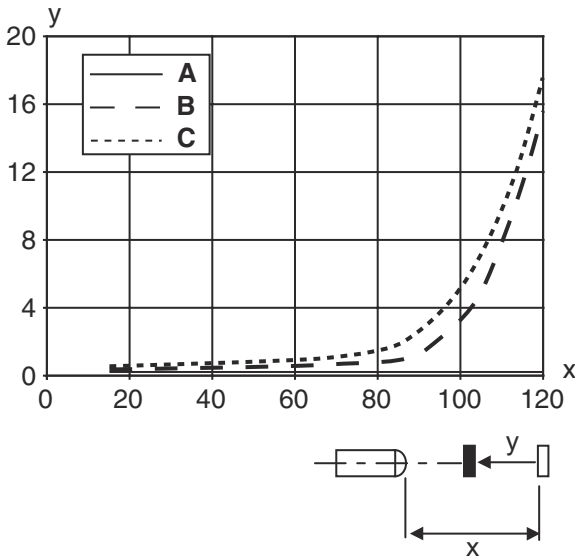


x Distancia [mm]  
y Desalineación [mm]



# Diagramas

## Comportamiento b/n típico



- x Alcance de detección [mm]
- y Reducción del alcance de detección [mm]
- A Blanco 90%
- B Gris 18%
- C Negro 6%

## Operación e Indicación

| LED | Display                | Significado      |
|-----|------------------------|------------------|
| 1   | Verde, luz continua    | Disponibilidad   |
| 2   | Amarillo, luz continua | Objeto detectado |

## Código de producto

Denominación del artículo: **AAA 3C d EE-f.GG H/i J-K**

|              |   |
|--------------|---|
| <b>AAA3C</b> | <p><b>Principio de funcionamiento / diseño</b><br/>                     HT3C: fotocélulas autorreflexivas con supresión de fondo<br/>                     LS3C: emisor de fotocélula de barrera<br/>                     LE3C: receptor de fotocélula de barrera<br/>                     PRK3C: fotocélula reflexiva con filtro de polarización<br/>                     ODT3C: sensor de distancia con supresión de fondo</p>   |
| <b>d</b>     | <p><b>Tipo de luz</b><br/>                     No procede: luz roja<br/>                     l: luz infrarroja</p>  |
| <b>EE</b>    | <p><b>Fuente de luz</b><br/>                     No procede: LED<br/>                     L1: láser de clase 1<br/>                     L2: láser de clase 2</p>  |
| <b>f</b>     | <p><b>Alcance de detección preajustado (opcional)</b><br/>                     No procede: alcance según hoja técnica<br/>                     xxxF: alcance de detección preajustado [mm]<br/>                     2M: alcance efectivo de 2 metros</p>  |
| <b>GG</b>    | <p><b>Equipamiento</b><br/>                     No procede: estándar<br/>                     A: principio de autocolimación (monolente) para tareas de posicionamiento<br/>                     B: versión de carcasa con dos casquillos roscados M3, latón<br/>                     F: alcance de detección con ajuste fijo<br/>                     L: punto de luz largo<br/>                     S: punto de luz pequeño<br/>                     T: principio de autocolimación (monolente) para botellas muy transparentes sin seguimiento (tracking)<br/>                     TT: principio de autocolimación (monolente) para botellas muy transparentes con seguimiento (tracking)<br/>                     V: óptica en V<br/>                     XL: punto de luz extralargo<br/>                     X: modelo Extended<br/>                     HF: supresión de la iluminación HF (LED)</p> |

## Código de producto

|          |  |
|----------|--|
| <b>H</b> | <b>Ajuste del alcance</b><br>No procede con HT: alcance de detección ajustable mediante potenciómetro de 8 vueltas<br>No procede con fotocélulas reflexivas (PRK): alcance no ajustable<br>1: potenciómetro de 270°<br>3: Teach-In mediante tecla<br>6: Auto-Teach   |
| <b>i</b> | <b>Salida / función OUT 1/IN: pin 4 o conductor negro</b><br>2: salida de transistor NPN, de conmutación claridad<br>N: salida de transistor NPN, de conmutación oscuridad<br>4: salida de transistor PNP, de conmutación claridad<br>P: salida de transistor PNP, de conmutación oscuridad<br>6: salida push-pull (contrafase), PNP de conm. claridad, NPN de conm. oscuridad<br>G: salida push-pull, PNP de conm. oscuridad, NPN de conm. claridad<br>L: interfaz IO-Link (modo SIO: PNP de conm. claridad, NPN de conm. oscuridad)<br>8: entrada de activación (activación con señal high)<br>X: pin no asignado<br>1: IO-Link/de conmutación claridad (NPN)/de conmutación oscuridad (PNP) |
| <b>J</b> | <b>Salida / función OUT 2/IN: pin 2 o conductor blanco</b><br>2: salida de transistor NPN, de conmutación claridad<br>N: salida de transistor NPN, de conmutación oscuridad<br>4: salida de transistor PNP, de conmutación claridad<br>P: salida de transistor PNP, de conmutación oscuridad<br>6: salida push-pull (contrafase), PNP de conm. claridad, NPN de conm. oscuridad<br>G: salida push-pull, PNP de conm. oscuridad, NPN de conm. claridad<br>W: salida de aviso<br>X: pin no asignado<br>8: entrada de activación (activación con señal high)<br>9: entrada de desactivación (desactivación con señal high)<br>T: Teach-In vía cable   |
| <b>K</b> | <b>Conexión eléctrica</b><br>No procede: cable, longitud estándar 2000 mm, 4 conductores<br>5000: cable, longitud estándar 5000 mm, 4 conductores<br>M8: conector M8, de 4 polos (conector macho)<br>M8.3: conector M8, de 3 polos (conector macho)<br>200-M8: cable, longitud 200 mm con conector M8, de 4 polos, axial (conector macho)<br>200-M8.3: cable, longitud 200 mm con conector M8, de 3 polos, axial (conector macho)<br>200-M12: cable, longitud 200 mm con conector M12, de 4 polos, axial (conector macho)  |

### Nota



Encontrará una lista con todos los tipos de equipo disponibles en el sitio web de Leuze: [www.leuze.com](http://www.leuze.com).

## Notas



### ¡Atención al uso conforme!



- El producto no es un sensor de seguridad y no es apto para la protección de personas.
- El producto solo lo pueden poner en marcha personas capacitadas.
- Emplee el producto para el uso conforme definido.

### En aplicaciones UL:




- En aplicaciones UL está permitido el uso exclusivamente en circuitos de Class 2 según NEC (National Electric Code).
- These proximity switches shall be used with UL Listed Cable assemblies rated 30V, 0.5A min, in the field installation, or equivalent (categories: CYJV/ CYJV7 or PVVA/PVVA7)

## Para más información


- Fuente de luz: vida útil media 100.000h a temperatura ambiental de 25°C
- Tiempo de respuesta: para tiempos de retardo breves se recomienda una carga resistiva de aprox. 5 kOhm
- Suma de las corrientes de salida de ambas salidas, 50 mA para temperaturas ambiente > 40°C

## Accesorios

### Sistema de fijación - Escuadras de fijación

|   | Código   | Denominación | Artículo          | Descripción  |
|---|----------|--------------|-------------------|--|
|  | 50060511 | BT 3         | Pieza de fijación | Versión de la pieza de fijación: Ángulo en forma de L<br>Fijación, lado de la instalación: Fijación pasante<br>Fijación, del lado del equipo: Enroscable<br>Tipo de pieza de fijación: Rígido<br>Material: Metal |

### Sistema de fijación - Fijaciones con varilla

|   | Código   | Denominación | Artículo           | Descripción  |
|---|----------|--------------|--------------------|--|
|  | 50117255 | BTU 200M-D12 | Sistema de montaje | Versión de la pieza de fijación: Sistema de montaje<br>Fijación, lado de la instalación: Para varilla 12 mm, Sujeción de apriete en chapa<br>Fijación, del lado del equipo: Enroscable, Adecuado para tornillos M3<br>Tipo de pieza de fijación: Puede unirse por apriete, Ajustable, Giratorio en 360°<br>Material: Metal |

#### Nota



Encontrará una lista con todos los accesorios disponibles en el sitio web de Leuze, en la pestaña de Descargas de la página detallada del artículo.