

技术数据表

固定式 2D 条码阅读器

配件编号: 50136784

DCR55M2/R2-150-M12.8

内容

- 技术参数
- 尺寸图纸
- 电气连接
- 图示
- 说明



图片可能不同



技术参数

基础数据

系列	DCR 55
芯片	CMOS (Rolling Shutter)

功能

软件功能	读取 2D 条码
	读取一维码

读取数据

可读条码类型	11码
	2/5 Hong Kong
	2/5 NEC
	2/5 Straight
	2/5 隔行扫描码
	32码
	49码
	Australian Post
	Aztec码
	BC412
	Canada Post (加拿大邮政)
	Codabar
	Codablock F
	Code 128
	Code 39
	Code 93
	EAN/UPC
	GS1 DataBar
	HanXin
	KIX 码
	QR 编码
	数据矩阵条码
	日本邮局
	智能邮件
	韩国邮局

光学数据

读取距离	30 ... 425 mm
LED 组	自由组 (根据 EN 62471:2008)
相机水平分辨率	1,280 px
相机垂直分辨率	960 px
模块大小	0.127 ... 0.528 mm

电气数据

性能数据	
供电电压 U_B	4.75 ... 5.25 V, DC
最大电流消耗	425 mA
输入端	
数字开关量输入数	1 个
开关量输入	
类型	数字开关量输入
数字开关量输入 1	
功能	阅读触发
输出	
数字开关量输出数	1 个

开关量输出

类型	数字开关量输出
电压类型	DC

开关量输出 1

开关元件	晶体管, NPN
------	----------

接口

类型	RS 232
RS 232	
功能	过程
传输速度	9,600 ... 115,200 Bd
数据格式	可配置

连接

接口数量	1 个
连接 1	
功能	供电电源
	信号输入
	信号输出
	数据接口
类型	带接头电缆
电缆长度	150 mm
护套材料	PUR
电缆颜色	黑色
螺纹规格	M12
类型	插头
材料	塑料
引脚数	8 个引脚
编码	A-编码

机械参数

结构	方形
尺寸 (宽 x 高 x 长)	31.5 mm x 20 mm x 40.3 mm
外壳材料	金属
金属外壳	压铸铝
镜头盖材料	塑料
净重	89 g
外壳颜色	红色
	银
紧固类型	安装螺纹

操作和显示

显示类型	LED
配置类型	软件

环境数据

环境温度, 工作	0 ... 50 °C
环境温度, 储藏	-20 ... 60 °C
相对空气湿度 (无冷凝)	10 ... 90 %

认证

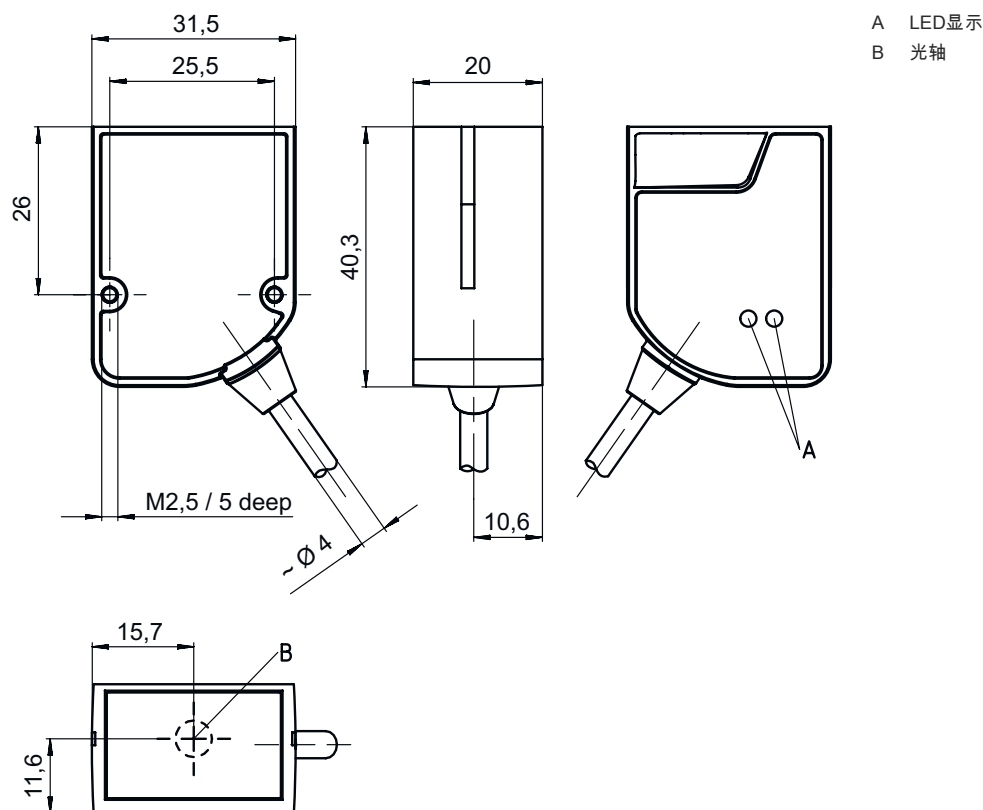
防护等级	IP 54
认证	c UL US
	FCC
	RoHS
符合由标准定义的EMC测试程序	EN 61326-1

技术参数

税率编号	84719000
ECLASS 5.1.4	27280103
ECLASS 8.0	27280103
ECLASS 9.0	27280103
ECLASS 10.0	27280103
ECLASS 11.0	27280103
ECLASS 12.0	27280103
ECLASS 13.0	27280103
ECLASS 14.0	27280103
ECLASS 15.0	27280103
ECLASS 16.0	27280103
ETIM 5.0	EC002550
ETIM 6.0	EC002999
ETIM 7.0	EC002999
ETIM 8.0	EC002999
ETIM 9.0	EC002999
ETIM 10.0	EC002999
UNSPSC 26.08	43211701

尺寸图纸

所有尺寸单位均为毫米



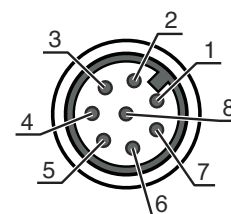
电气连接

连接1

功能	供电电源 信号输入 信号输出 数据接口
类型	带接头电缆
电缆长度	150 mm
护套材料	PUR
电缆颜色	黑色
螺纹规格	M12
类型	插头
材料	塑料
引脚数	8 个引脚
编码	A-编码

引脚 引脚分配

1	V+
2	IN 1
3	GND
4	OUT 1
5	n.c.
6	RS 232 RxD
7	RS 232 TxD
8	FE/屏蔽



图示

读取距离

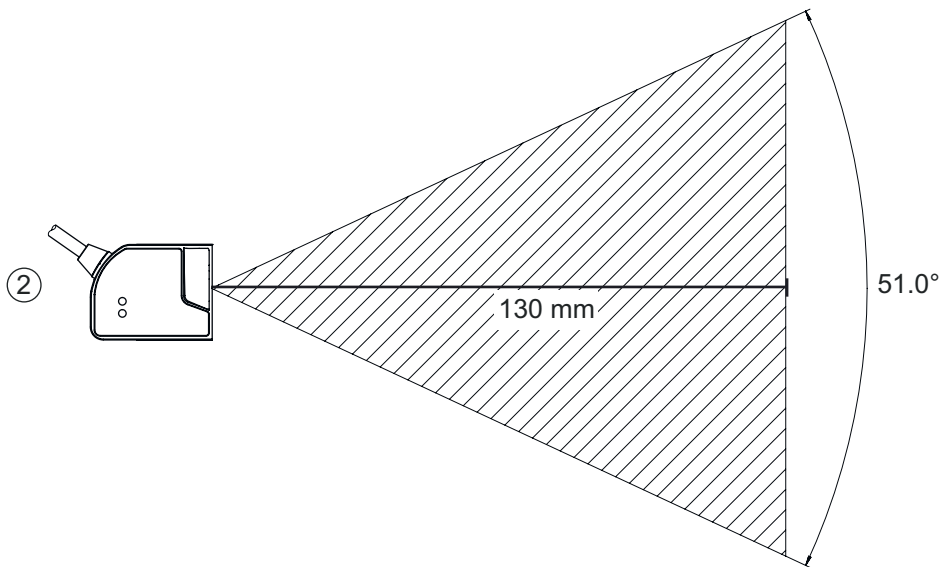
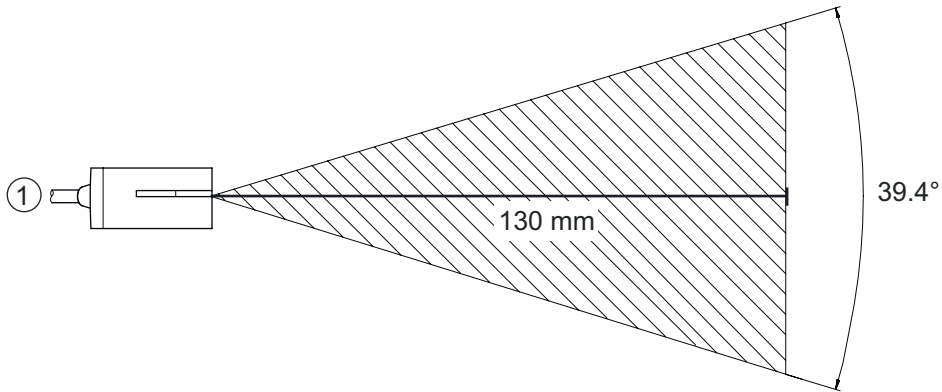
A	B	
Code 39 / 0,190mm (7,5mil)	50 (2,0)	245 (9,6)
GS1 Databar / 0,267mm (10,5mil)	35 (1,4)	225 (8,9)
UPC / 0,330mm (13mil)	40 (1,5)	370 (14,6)
PDF417 / 0,147mm (5,8mil)	85 (3,3)	155 (6,1)
PDF417 / 0,170mm (6,7mil)	65 (2,6)	175 (6,9)
Data Matrix / 0,127mm (5mil)	75 (3,0)	90 (3,5)
Data Matrix / 0,160mm (6,3mil)	70 (2,8)	135 (5,3)
Data Matrix / 0,254mm (10mil)	50 (2,0)	205 (8,1)
Data Matrix / 0,528mm (20,8mil)	30 (1,2)	425 (16,7)

A 代码类型 / 分辨率 mm

B 读取距离 [mm] ([英寸])

图示

读取范围



- 1 读取范围, 侧面
- 2 读取范围, 俯视图

说明



遵守设备的使用规定！



- 本产品并非安全传感器，无法用于人员保护。
- 只能由专业人员将本产品投入运行。
- 请仅根据正确用途使用本产品。