

Folha de dados técnicos

Sensor indutivo

N.º do art.: 50128178

IS 212FM/2NO.5-3E0

Conteúdo

- Dados técnicos
- Desenhos dimensionais
- Conexão elétrica
- Diagramas
- Operação e indicação
- Código do artigo
- Notas
- Outras informações
- Acessórios



A imagem pode divergir



Dados técnicos

Dados básicos

Série	212
Limite típico do alcance S_n	3 mm
Alcance de operação S_a	0 ... 2,4 mm

Versão especial

Versão especial	Fator de redução 1
-----------------	--------------------

Dados elétricos

Proteção do circuito	Proteção contra curto-circuito
	Proteção contra indução
	Proteção contra troca de polos

Dados de desempenho

Tensão de alimentação U_B	10 ... 30 V, CC
Ondulação residual	0 ... 20 %, de U_B
Corrente sem carga	0 ... 10 mA
Desvio de temperatura, máx. (em % de S_n)	10 %, Em toda a faixa completa de temperaturas de operação
Repetibilidade, máx. (em % de S_r)	5 %, com $U_B = 20 ... 30$ V CC, temperatura ambiente $T_a = 23$ °C \pm 5 °C
Histerese de chaveamento	15 %

Saídas

Número de saídas de chaveamento digitais	1 Unid.
--	---------

Saídas de chaveamento

Tipo de tensão	CC
Corrente de chaveamento, máx.	200 mA
Corrente residual máx.	0,1 mA
Queda de tensão	≤ 2 V

Saída de chaveamento 1

Elemento de chaveamento	Transistor, NPN
Princípio de chaveamento	Contato NA (NA)

Comportamento temporal

Frequência de chaveamento	100 Hz
Período de inicialização	25 ms

Conexão

Número de conexões	1 Unid.
--------------------	---------

Conexão 1

Função	Alimentação de tensão
	Sinal OUT
Tipo de conexão	Cabo
Comprimento do cabo	2.000 mm
Material da bainha	PUR
Cor do cabo	Preto
Número de fios	3 fios
Seção transversal do fio	0,34 mm ²

Dados mecânicos

Execução	Cilíndrico
Dimensões (\varnothing x C)	12 mm x 50 mm
Tamanho da rosca	M12 x 1 mm
Tipo de montagem	À face
Material da carcaça	Aço inox
Carcaça aço inox	V2A
Material da superfície ativa	Aço inox, AISI 303
Peso líquido	90 g
Cor da carcaça	Prata
Tipo de fixação	Através de suporte de fixação opcional Rosca de fixação
Placa de medição normalizada	12 x 12 mm ² , Fe360

Operação e indicação

Tipo de indicação	LED
Número de LEDs	1 Unid.

Dados do ambiente

Temperatura ambiente, operação	-25 ... 70 °C
--------------------------------	---------------

Certificações

Grau de proteção	IP 68
	IP 69K
Certificações	c UL US
Método de ensaio da compatibilidade eletromagnética em conformidade com a norma	IEC 60255-5
	IEC 61000-4-2
	IEC 61000-4-3
	IEC 61000-4-4
Conjunto de normas válido	IEC 60947-5-2

Fatores de correção

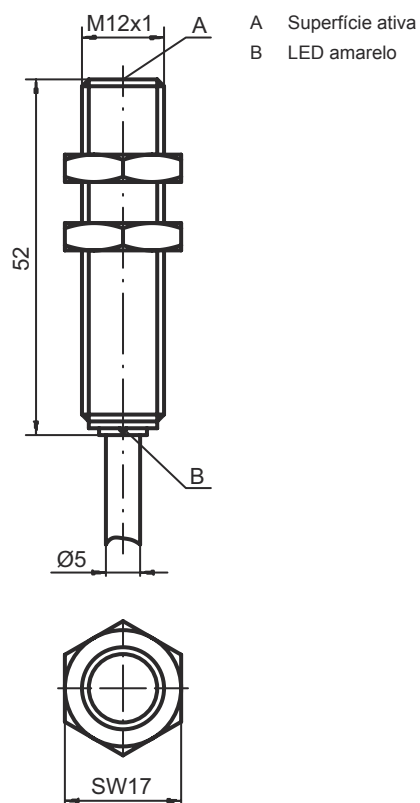
Alumínio	1
Aço inox	0,6
Para montagem em aço inox	0,9
Cobre	0,9
Latão	1,4
Aço Fe360	1
Para montagem em aço Fe360	0,9
Para montagem em alumínio	0,8
Para montagem em latão	0,8

Dados técnicos

Número da pauta aduaneira	85365019
ECLASS 5.1.4	27270101
ECLASS 8.0	27270101
ECLASS 9.0	27270101
ECLASS 10.0	27270101
ECLASS 11.0	27270101
ECLASS 12.0	27274001
ECLASS 13.0	27274001
ECLASS 14.0	27274001
ECLASS 15.0	27274001
ECLASS 16.0	27274001
ETIM 5.0	EC002714
ETIM 6.0	EC002714
ETIM 7.0	EC002714
ETIM 8.0	EC002714
ETIM 9.0	EC002714
ETIM 10.0	EC002714
UNSPSC 26.08	39122230

Desenhos dimensionais

Todas as medidas em milímetros



Conexão elétrica

Conexão 1

Função	Alimentação de tensão
	Sinal OUT
Tipo de conexão	Cabo
Comprimento do cabo	2.000 mm
Material da bainha	PUR
Cor do cabo	Preto
Número de fios	3 fios
Seção transversal do fio	0,34 mm ²

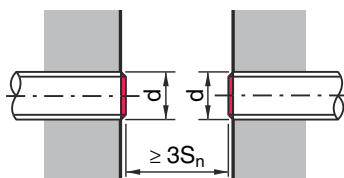
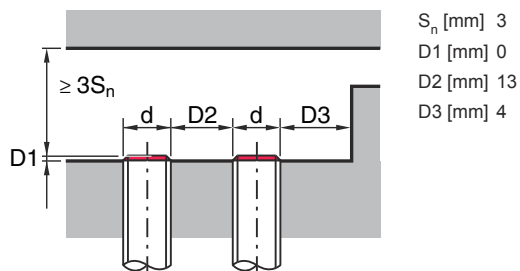
Cor do fio

Ocupação dos fios

Marrom	V+
Azul	GND
Preto	OUT 1

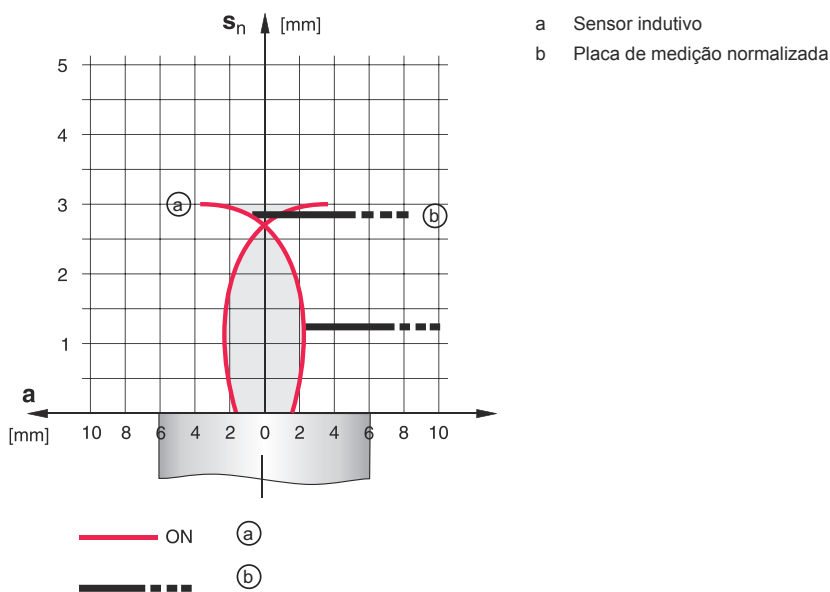
Diagramas

Montagem instalação à face



Diagramas

Tipos com $S_n = 3,0 \text{ mm}$



Operação e indicação

LED	Indicador	Significado
1	Amarelo, piscando	Sem reserva de funcionamento
	Amarelo, luz contínua	Saída de chaveamento/estado de chaveamento

Código do artigo

Nome do artigo: ISX YYY ZZ/AAA.BB-CCC-DDD-DDD

ISX	Tipo de funcionamento/construção IS: sensor indutivo, modelo padrão ISS: sensor indutivo, modelo curto
YYY	Série 203: série com Ø 3 mm 204: série com Ø 4 mm 205: série com rosca externa M5 x 0,5 206: série com Ø 6,5 mm 208: série com rosca externa M8 x 1 212: série com rosca externa M12 x 1 218: série com rosca externa M18 x 1 230: série com rosca externa M30 x 1,5 240: série em modelo cúbico 244: série em modelo cúbico 255: série com seção 5 x 5 mm ² 288: série com seção 8 x 8 mm ²
ZZ	Carcaça/rosca MM: carcaça de metal (superfície ativa: plástico) / rosca métrica FM: carcaça em metal maciço (superfície ativa: aço inox AISI 316L) / rosca métrica MP: carcaça de metal (superfície ativa: plástico) / lisa (sem rosca) .2: Nova versão
AAA	Corrente de saída/alimentação 4NO: transistor PNP, contato NA 4NC: transistor PNP, contato NF 2NO: transistor NPN, contato NA 2NC: transistor NPN, contato NF 1NO: relé, contato NA / CA/CC 1NC: relé, contato NF / CA/CC 44: 2 saídas de chaveamento de transistor PNP, antivalentes (NA + NF) 22: 2 saídas de chaveamento de transistor NPN, antivalentes (NA + NF) L: interface IO-Link X: pino não ocupado

Código do artigo

BB	Equipamento especial Excluído: nenhum equipamento especial 5F: versão para alimentos 5: material da carcaça V2A (1.4305, AISI 303)
CCC	Área de medição/tipo de montagem 1E0: alcance limite típico de deteção 1,0 mm / instalação à face 1E5: alcance limite típico de deteção 1,5 mm / instalação à face 2E0: alcance limite típico de deteção 2,0 mm / instalação à face 3E0: alcance limite típico de deteção 3,0 mm / instalação à face 4E0: alcance limite típico de deteção 4,0 mm / instalação à face 5E0: alcance limite típico de deteção 5,0 mm / instalação à face 6E0: alcance limite típico de deteção 6,0 mm / instalação à face 8E0: alcance limite típico de deteção 8,0 mm / instalação à face 10E: alcance limite típico de deteção 10,0 mm / instalação à face 12E: alcance limite típico de deteção 12,0 mm / instalação à face 15E: alcance limite típico de deteção 15,0 mm / instalação à face 20E: alcance limite típico de deteção 20,0 mm / instalação à face 22E: alcance limite típico de deteção 22,0 mm / instalação à face 2N5: alcance limite típico de deteção 2,5 mm / instalação não à face 4N0: alcance limite típico de deteção 4,0 mm / instalação não à face 8N0: alcance limite típico de deteção 8,0 mm / instalação não à face 10N: alcance limite típico de deteção 10,0 mm / instalação não à face 12N: alcance limite típico de deteção 12,0 mm / instalação não à face 14N: alcance limite típico de deteção 14,0 mm / instalação não à face 15N: alcance limite típico de deteção 15,0 mm / instalação não à face 20N: alcance limite típico de deteção 20,0 mm / instalação não à face 22N: alcance limite típico de deteção 22,0 mm / instalação não à face 25N: alcance limite típico de deteção 25,0 mm / instalação não à face 40N: alcance limite típico de deteção 40,0 mm / instalação não à face
DDD	Conexão elétrica Excluído: cabo, comprimento padrão 2000 mm S12: conector M12, 4 polos, axial 200-S12: cabo, comprimento 200 mm com conector M12, 4 polos, axial 200-S8.3: cabo, comprimento 200 mm com conector M8, 3 polos, axial S8.3: conector M8, 3 polos, axial 005-S8.3: cabo, comprimento 500 mm com conector M8, 3 polos, axial 050: cabo, comprimento padrão 5000 mm, 3 fios

Nota



☞ Uma lista com todos os tipos de dispositivo disponíveis encontra-se na página da Leuze na Internet, em www.leuze.com.

Notas

Respeitar a utilização prevista!



- ☞ O produto não é um sensor de segurança e não atua para a proteção de pessoas.
- ☞ O produto só deve ser colocado em operação por pessoas capacitadas.
- ☞ Aplique o produto apenas de acordo com a sua utilização prevista.

Em caso de aplicações UL:




- ☞ No caso das aplicações UL, só é permitido o uso em circuitos elétricos de classe 2 em conformidade com a norma NEC (National Electric Code).
- ☞ These proximity switches shall be used with UL Listed Cable assemblies rated 30V, 0.5A min, in the field installation, or equivalent (categories: CYJV/ CYJV7 or PVVA/PVVA7)

Outras informações

Acessórios

Tecnologia de fixação - Outros

	N.º do art.	Designação	Artigo	Descrição
	50111499	MC 012K	Peça de fixação	Diâmetro, dentro: 12 mm Versão do suporte de fixação: Suporte de aperto Fixação, lado da instalação: Fixação de passagem Fixação, lado do dispositivo: Apertável com terminal Tipo de suporte de fixação: Rígido Material: Plástico

Nota



Uma lista com todos os artigos de acessórios disponíveis encontra-se na página da Leuze na internet, na guia Download da página de detalhes do artigo.