

Hoja técnica

Micro de seguridad de posición

Código: 63000310

S300-P0C1-M20-CB

Contenido

- Datos técnicos
- Dibujos acotados
- Conexión eléctrica
- Esquemas de conexiones
- Notas



La figura puede variar



Datos técnicos

Datos básicos

| | |
|-------|------|
| Serie | S300 |
|-------|------|

Funciones

| | |
|-----------|--|
| Funciones | Dispositivo de cierre sin enclavamiento según EN ISO 14119 Integración en sistemas de control hasta la categoría 4 según EN ISO 13849-1 |
|-----------|--|

Parámetros

| | |
|-------------------------------|-------------------------------|
| Duración de utilización T_M | 20 Años, EN ISO 13849-1 |
| $B10_d$ | 40.000.000 Cantidad de ciclos |

Datos eléctricos

| | |
|-----------------------------------|---|
| Categoría de utilización en CC 13 | Ue / Ie: 24 V / 6 A, 125 V / 1,1 A, 250 V / 0,4 A, EN 60947-5-1 |
| Categoría de utilización en CA 15 | Ue / Ie: 250 V / 6 A, 400 V / 4 A, 500 V / 1 A, EN 60947-5-1 |
| Asignación de contactos | 1NC + 1NO |
| Apertura del contacto | De fuerza, obligatorio |
| Protección contra cortocircuito | 500 V, 10 A, tipo aM, IEC 60269-1 |
| Protección de contacto | Aislamiento de protección O |

Datos de potencia

| | |
|--------------------------------------|--------------------|
| Tensión asignada de aislamiento | 400 V CA, 500 V CC |
| Corriente térmica convencional, máx. | 10 A |

Conexión

| | |
|------------------------------|--------------|
| Número de conexiones | 1 Unidad(es) |
| Número de entradas de cables | 1 Unidad(es) |

Conexión 1

| | |
|------------------|----------------------|
| Función | Conexión de contacto |
| Tipo de conexión | Borne |
| Tipo de borne | Borne de tornillo |
| Número de polos | 4 polos |

Propiedades de cable

| | |
|-----------------------|--|
| Secciones de conexión | 1 x 0,5 mm ² hasta 2 x 2,5 mm ² , cordón 1 x AWG 20 2 x AWG 14 |
| Longitud de pelado | 8 mm |

Datos mecánicos

| | |
|---|--|
| Diseño | Cúbico |
| Dimensiones (An x Al x L) | 40 mm x 39 mm x 97 mm |
| Material de carcasa | Plástico |
| Carcasa de plástico | Reforzado con fibra de vidrio (PPS), autoextinguible |
| Material contacto eléctrico | Aleación de plata |
| Peso neto | 155 g |
| Color de carcasa | Negro |
| Tipo de fijación | Fijación pasante |
| Tipo de entrada de cable | M20 x 1,5 |
| Tipo de interruptor | Dispositivo de cierre sin enclavamiento, ISO 14119 |
| Principio de conmutación | Contacto de ruptura |
| Dirección de conmutación | A ambos lados A un lado |
| Direcciones de accionamiento de accionamiento | 360° 4 x lateral (90°) |
| Velocidad inicial | En función del actuador usado |
| Vida útil mecánica | 20.000.000 Juegos de acc., IEC 60947-5-1 Ciclos de conmut. |
| Frecuencia de accionamiento, máx. | 3.600 por hora, IEC 60947-5-1 |
| Toma de actuador | Extendido |

Datos ambientales

| | |
|----------------------------------|---------------|
| Temperatura ambiente en servicio | -25 ... 80 °C |
| Grado de ensuciamiento | 3, EN 60947-1 |

Certificaciones

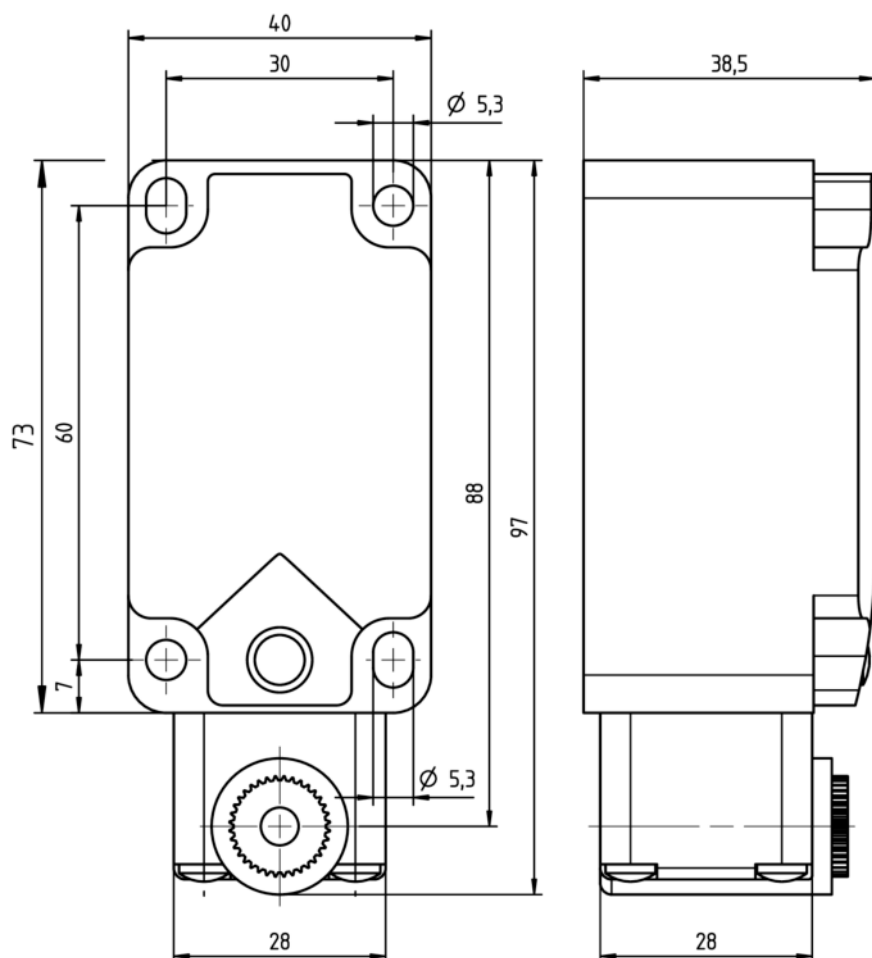
| | |
|----------------------|----------------|
| Índice de protección | IP 67 |
| Certificaciones | c UL US IMQ |

Clasificación

| | |
|-------------------|----------|
| Número de arancel | 85369095 |
| ECLASS 5.1.4 | 27272601 |
| ECLASS 8.0 | 27272601 |
| ECLASS 9.0 | 27272601 |
| ECLASS 10.0 | 27272601 |
| ECLASS 11.0 | 27272601 |
| ECLASS 12.0 | 27272601 |
| ECLASS 13.0 | 27272601 |
| ECLASS 14.0 | 27272601 |
| ETIM 5.0 | EC000030 |
| ETIM 6.0 | EC000030 |
| ETIM 7.0 | EC000030 |
| ETIM 8.0 | EC000030 |
| ETIM 9.0 | EC000030 |

Dibujos acotados

Todas las medidas en milímetros



Conexión eléctrica

Conexión 1

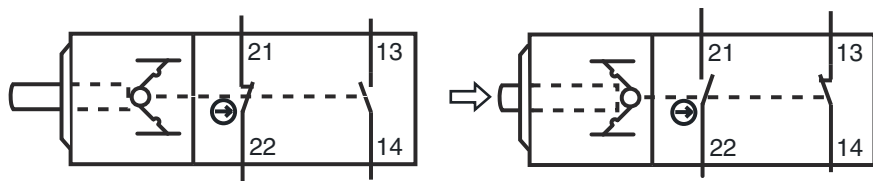
| | |
|------------------|----------------------|
| Función | Conexión de contacto |
| Tipo de conexión | Borne |
| Tipo de borne | Borne de tornillo |
| Número de polos | 4 polos |

Borne

Asignación

| | |
|----|----|
| 21 | NC |
| 22 | NC |
| 13 | NO |
| 14 | NO |

Esquemas de conexiones



Notas



¡Atención al uso conforme!



- ↪ El producto solo lo pueden poner en marcha personas capacitadas.
- ↪ Emplee el producto para el uso conforme definido.