

## 技術データシート

### 背景抑制機能付き光電センサ

製品番号: 50140128

HT22/4

#### 目次

- 仕様書
- 寸法図
- 電氣的接続
- 操作と表示
- 注意



写真と異なる場合があります



## 仕様書

## 基本仕様

|          |                |
|----------|----------------|
| シリーズ     | 22             |
| 動作原理     | 背景抑制機能付きスキャン原理 |
| アプリケーション | 小型パーツの検出       |

## 光学的仕様

|       |                           |
|-------|---------------------------|
| 黒白エラー | < 3% 30 mm まで             |
| 動作範囲  | 0.005 ... 0.03 m (保証検出範囲) |
| 光源    | LED, 赤                    |
| 波長    | 630 nm                    |
| 送信号形式 | パルス化                      |

## 電気的仕様

|       |                 |
|-------|-----------------|
| サプレッサ | 極性逆付防止<br>過電圧保護 |
|-------|-----------------|

## パフォーマンスデータ

|            |                          |
|------------|--------------------------|
| 供給電圧 $U_B$ | 11 ... 26 V, DC, リップルを含む |
| 消費電流、最大    | 30 mA                    |
| リップル       | 10 %, $U_B$ から           |

## 出力

|             |      |
|-------------|------|
| デジタルスイッチ出力数 | 1 個数 |
|-------------|------|

## スイッチ出力

|           |            |
|-----------|------------|
| 種類        | デジタルスイッチ出力 |
| 電圧の種類     | DC         |
| スイッチ電流、最大 | 50 mA      |

## スイッチ出力 1

|           |             |
|-----------|-------------|
| スイッチエレメント | トランジスタ, PNP |
| スイッチの動作原理 | ライトオン       |

## 応答時間

|         |        |
|---------|--------|
| 応答時間    | 0.5 ms |
| スタンバイ遅延 | 100 ms |

## コネクタ

|       |      |
|-------|------|
| コネクタ数 | 1 個数 |
|-------|------|

## コネクタ 1

|         |                      |
|---------|----------------------|
| 機能      | 信号出力<br>電力供給         |
| コネクタの種類 | ケーブル                 |
| ケーブル長   | 2,000 mm             |
| シースの素材  | PVC                  |
| ケーブル色   | 黒色                   |
| 心線数     | 3 -芯                 |
| 心線断面    | 0.08 mm <sup>2</sup> |

## 機械の仕様

|                  |                          |
|------------------|--------------------------|
| 寸法 (幅 x 高さ x 長さ) | 16.2 mm x 30 mm x 6.8 mm |
| 筐体の素材            | プラスチック                   |
| 筐体 プラスチック        | PC-PBT                   |
| レンズカバーの素材        | プラスチック                   |
| 筐体色              | 黒色                       |

## 操作と表示

|       |      |
|-------|------|
| 表示の種類 | LED  |
| LEDの数 | 2 個数 |

## 周囲データ

|          |               |
|----------|---------------|
| 周囲温度、動作時 | -25 ... 55 °C |
| 周囲温度、保管時 | -25 ... 75 °C |

## 認証

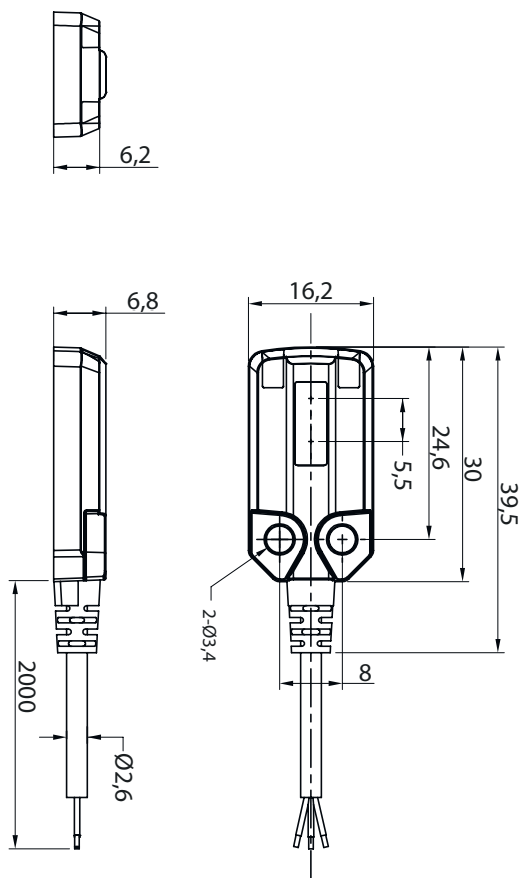
|      |               |
|------|---------------|
| 保護等級 | IP 67         |
| 適応基準 | IEC 60947-5-2 |

## 分類

|              |          |
|--------------|----------|
| 関税分類番号       | 85365019 |
| ECLASS 5.1.4 | 27270904 |
| ECLASS 8.0   | 27270904 |
| ECLASS 9.0   | 27270904 |
| ECLASS 10.0  | 27270904 |
| ECLASS 11.0  | 27270904 |
| ECLASS 12.0  | 27270903 |
| ECLASS 13.0  | 27270903 |
| ECLASS 14.0  | 27270903 |
| ECLASS 15.0  | 27270903 |
| ETIM 5.0     | EC002719 |
| ETIM 6.0     | EC002719 |
| ETIM 7.0     | EC002719 |
| ETIM 8.0     | EC001821 |
| ETIM 9.0     | EC001821 |
| ETIM 10.0    | EC001821 |

## 寸法図

すべての寸法表記はミリメートル



## 電気的接続

### コネクタ 1

|         |                      |
|---------|----------------------|
| 機能      | 信号出力                 |
|         | 電力供給                 |
| コネクタの種類 | ケーブル                 |
| ケーブル長   | 2,000 mm             |
| シースの素材  | PVC                  |
| ケーブル色   | 黒色                   |
| 心線数     | 3-芯                  |
| 心線断面    | 0.08 mm <sup>2</sup> |

### 心線色

### 心線ア割り当て

|    |     |
|----|-----|
| 茶色 | V+  |
| 黒色 | OUT |
| 青  | GND |

## 操作と表示

LED      ディスプレー      意味

1      緑、連続点灯      動作可能状態

## 操作と表示

| LED | ディスプレイ         | 意味                |
|-----|----------------|-------------------|
| 2   | 橙、連続点灯<br>橙、点滅 | 物体が検出されました<br>過電流 |

## 注意



目的になかったご利用にご注意ください！



- この製品はセーフティセンサーではなく、個人の保護のためのものではありません。
- この製品は有資格者のみが操作できます。
- 使用目的に応じた製品をご使用してください。