

## Folha de dados técnicos

### Espelho defletor

N.º do art.: 529607

UM60-750

#### Conteúdo

- Dados técnicos
- Desenhos dimensionais



A imagem pode divergir

## Dados técnicos

### Dados básicos

|                         |                           |
|-------------------------|---------------------------|
| Série                   | UM                        |
| Tipo, colunas e espelho | Espelho defletor traseiro |

### Dados mecânicos

|                                |  |
|--------------------------------|--|
| Dimensões (L x A x C)          | 25 mm x 68 mm x 820 mm                           |
| Peso líquido                   | 1.500 g  |
| Cor da carcaça                 | Amarelo, RAL 1021                                |
| Tipo de fixação                | Montagem em ranhura<br>Suporte giratório         |
| Adequado para sensores         | Cortinas de luz de segurança MLC 500,<br>MLC 300 |
| Altura da área de proteção até | 750 mm   |
| Comprimento do espelho         | 810 mm   |

### Classificação

|                           |          |
|---------------------------|----------|
| Número da pauta aduaneira | 70099200 |
| ECLASS 5.1.4              | 27279207 |
| ECLASS 8.0                | 27279207 |
| ECLASS 9.0                | 27273605 |
| ECLASS 10.0               | 27273605 |
| ECLASS 11.0               | 27273605 |
| ECLASS 12.0               | 27273605 |
| ECLASS 13.0               | 27273605 |
| ECLASS 14.0               | 27273605 |
| ECLASS 15.0               | 27273605 |
| ECLASS 16.0               | 27273605 |
| ETIM 5.0                  | EC002467 |
| ETIM 6.0                  | EC002467 |
| ETIM 7.0                  | EC002467 |
| ETIM 8.0                  | EC002467 |
| ETIM 9.0                  | EC002467 |
| ETIM 10.0                 | EC002467 |
| UNSPSC 26.08              | 31241706 |

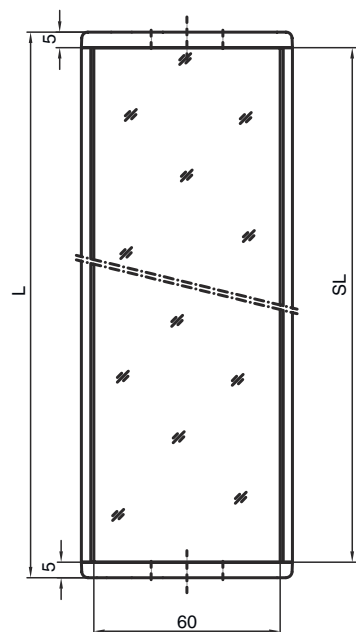
## Desenhos dimensionais

Todas as medidas em milímetros

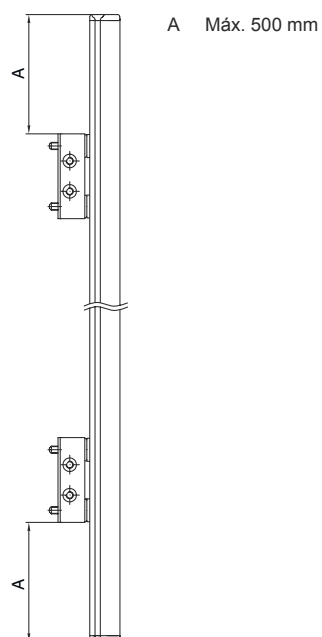
### Espelho



L Comprimento = 820 mm  
SL Comprimento do espelho = 810 mm



### Distâncias de montagem



## Desenhos dimensionais

Montagem com suporte padrão BT-UM60



- A Lateral
- B Verso
- C Ajustável em inclinação (0 - 90°)

## Desenhos dimensionais

Montagem com suporte orientável BT-SSD



A



B

A Verso

B Lateralmente 45°