

## 기술 데이터 시트

### 정전용량형 센서

품목 번호: 50135710

LCS-1M18M-F08NNO-K020P

#### 내용

- 기술 데이터
- 치수 도면
- 전기 연결
- 회로도
- 조작 및 표시
- 제품 키워드
- 참고



그림과 차이가 날 수 있습니다



# 기술 데이터

## 기본 데이터

시리즈	LCS-1
스위칭 거리 $S_n$	1 ... 8 mm
보호된 스위칭 거리	8 mm

## 특성변수

MTTF	343 년
------	-------

## 전기 데이터

보호 회로	극점 보호
	단락 방지

### 성능 데이터

공급전압 점검 $U_b$	10 ... 30 V, DC
잔류 리플	0 ... 10 %, $U_b$ 에서
개방회로 전류	15 mA
온도 오차, 최대(%/S <sub>p</sub> )	20 %
반복 정밀도, 최대(%/S <sub>p</sub> )	2 %
정격 동작전류	100 mA

### 출력

디지털 스위칭 출력	1 개수
------------	------

### 스위칭 출력

종류	디지털 스위칭 출력부
전압 형식	DC

### 스위칭 출력 1

할당	연결부 1, 와이어 2
스위칭 소자	트랜지스터, NPN
스위칭 원리	상시 개방 접점(NO)

## 시간 응답

스위칭 주파수	100 Hz
---------	--------

## 연결

연결	1 개수
----	------

### 연결 1

기능	전원 공급
	출력 신호
연결부 종류	케이블
케이블 길이	2,000 mm
덮개 재료	PUR
와이어 개수	3 선
와이어 단면	0.34 mm <sup>2</sup>

## 기술 데이터

디자인	원주형
치수(Ø x 길이)	18 mm x 75.5 mm
나사 크기	M18 x 1 mm
장착 방식	매입형
하우징 재료	금속
	스테인리스
스테인리스 하우징	V2A
활성면 재료	플라스틱, 폴리부틸렌(PBT)
커버 재료	플라스틱, 폴리부틸렌(PBT)
순중량	111 g

## 조작 및 표시

표시 방식	LED
LED 개수	2 개수
파라미터 세팅	다중권 전위차계(20단)
조작부 기능	감도 설정
스위칭 거리 조정 가능	예

## 환경 데이터

작동 시 주변 온도	-25 ... 85 °C
------------	---------------

## 인증

보호 등급	IP 67
보호 등급	III
인증	c UL US
유효 규정	IEC 60947-5-2

## 보정 계수

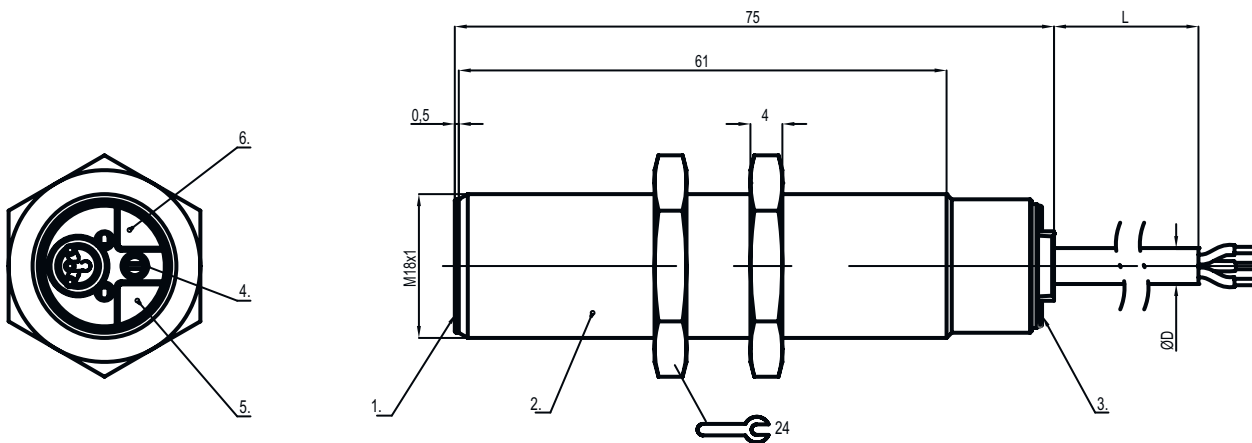
아세톤	0.75
아크릴 수지	0.1 ... 0.25
알코올	0.85
암모니아	0.7 ... 0.85
아닐린	0.4
휘발유	0.1
셀룰로이드	0.15
염소 용액	0.1
에보나이트	0.15
에폭시 수지	0.15 ... 0.35
석유	0.05
에탄올	0.85
에틸렌글리콜	0.93
프레온 R22 및 502(액체)	0.35
알갱이	0.15 ... 0.3
유리	0.2 ... 0.55
글리세린	0.98
고무	0.15 ... 0.9
목재, 젖음	0.6 ... 0.85
목재, 건조함	0.1 ... 0.4
탄산	0
공기	0
대리석	0.5
바닷물	0.05
멜라민 수지	0.25 ... 0.55
분유	0.2
나일론	0.2 ... 0.3
기름 함유 종이	0.25
종이	0.1
폴리아미드	0.3
폴리에스테르 수지	0.15 ... 0.5
판지	0.1 ... 0.3
PTFE	0.1
석영유리	0.2
소금	0.35
모래	0.15 ... 0.3
물	1
시멘트 분진	0.25
설탕	0.15

## 기술 데이터

HS 번호	85365019
ECLASS 5.1.4	27270102
ECLASS 8.0	27270102
ECLASS 9.0	27270102
ECLASS 10.0	27270102
ECLASS 11.0	27270102
ECLASS 12.0	27274201
ECLASS 13.0	27274201
ECLASS 14.0	27274201
ECLASS 15.0	27274201
ECLASS 16.0	27274201
ETIM 5.0	EC002715
ETIM 6.0	EC002715
ETIM 7.0	EC002715
ETIM 8.0	EC002715
ETIM 9.0	EC002715
ETIM 10.0	EC002715
UNSPSC 26.08	39122230

## 치수 도면

전체 치수 정보(mm)



- |   |     |   |                  |
|---|-----|---|------------------|
| 1 | 활성면 | 4 | 포텐서미터            |
| 2 | 하우징 | 5 | 녹색 LED, 동작 전압 표시 |
| 3 | 커버  | 6 | 황색 LED, 기능 표시    |

## 전기 연결

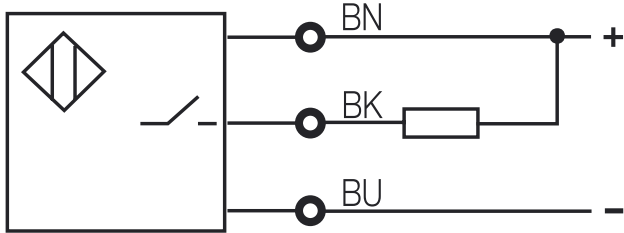
### 연결 1

기능	전원 공급
	출력 신호
연결부 종류	케이블
케이블 길이	2,000 mm
덮개 재료	PUR
와이어 개수	3 선
와이어 단면	0.34 mm <sup>2</sup>

## 전기 연결

와이어 색상	와이어 배치
갈색	10 - 30 V DC
흑색	OUT
청색	GND

## 회로도



## 조작 및 표시

LED	디스플레이	의미
1	녹색, 연속 점등	작동 준비
2	황색, 연속 점등	스위칭 출력부/스위칭 상태

## 제품 키워드

제품 명칭: LCS-ABBBC-DDDEFF-GHHHIJJ KK

LCS	<b>작동 원리</b> LCS: 정전용량형 센서
A	<b>시리즈</b> 1: 시리즈 1 "확장형" 2: 시리즈 2 "고급형"
BBB	<b>디자인</b> M12: M12 x 1 수나사가 있는 시리즈 M18: M18 x 1 수나사가 있는 시리즈 M30: M30 x 1.5 수나사가 있는 시리즈 Q40: 사각형 시리즈, 길이 40mm Q54: 사각형 시리즈, 길이 54mm
C	<b>하우징 재료</b> B: 황동 M: 금속 P: 플라스틱/PBT T: PTFE
DDD	<b>측정 범위 / 장착 방식</b> F03: 일반적인 스캔 최대 범위 3.0mm / 매입 설치식 F04: 일반적인 스캔 최대 범위 4.0mm / 매입 설치식 F05: 일반적인 스캔 최대 범위 5.0mm / 매입 설치식 F06: 일반적인 스캔 최대 범위 6.0mm / 매입 설치식 F08: 일반적인 스캔 최대 범위 8.0mm / 매입 설치식 F10: 일반적인 스캔 최대 범위 10.0mm / 매입 설치식 F15: 일반적인 스캔 최대 범위 15.0mm / 매입 설치식 F20: 일반적인 스캔 최대 범위 20.0mm / 매입 설치식 N06: 일반적인 스캔 최대 범위 6.0mm / 비매입 설치식 N08: 일반적인 스캔 최대 범위 8.0mm / 비매입 설치식 N15: 일반적인 스캔 최대 범위 15.0mm / 비매입 설치식 N25: 일반적인 스캔 최대 범위 25.0mm / 비매입 설치식 N30: 일반적인 스캔 최대 범위 30.0mm / 비매입 설치식
E	<b>출력 기능</b> B: 상시 폐쇄 접점 및 상시 개방 접점 N: NPN P: PNP

## 제품 키워드

<b>FF</b>	<b>스위칭 유형</b> NC: 상시 폐쇄 접점 NO: 상시 개방 접점 NP: 프로그래밍 가능
<b>G</b>	<b>연결 케이블</b> K: 케이블 해당 사항 없음: 케이블 없음
<b>HHH</b>	<b>케이블 길이</b> 020: 길이 2,000mm 003: 길이 300mm 해당 사항 없음: 케이블 없음
<b>I</b>	<b>케이블 재료</b> P: PUR T: PTFE V: PVC
<b>JJ</b>	<b>전기 연결</b> M08: M8 원형 커넥터, 3핀 M12: M12 원형 커넥터, 4핀(커넥터)
<b>KK</b>	<b>추가 장비</b> L: IO-Link 인터페이스 T: 터치인 해당 사항 없음: 추가 장비 없음

### 참고



제공되는 모든 장치 유형 목록은 로이체의 웹 사이트 [www.leuze.com](http://www.leuze.com)을 참조하십시오.

## 참고



**용도에 맞게 사용해야 합니다!**



- 이 제품은 안전 센서가 아니므로 사람을 보호할 용도가 아닙니다.
- 자격이 있는 사람만 제품을 작동해야 합니다.
- 용도에 맞게 준수하여 사용하십시오