

기술 데이터 시트

라이트 커튼 수신기

품목 번호: 50131314

CSL505-R05-275-M8



그림과 차이가 날 수 있습니다

내용

- 기술 데이터
- 치수 도면
- 전기 연결
- 조작 및 표시
- 적합한 송신기
- 제품 키워드
- 액세서리



기술 데이터

기본 데이터

| | |
|--------|----------|
| 시리즈 | 505 |
| 작동 원리 | 투수광 원리 |
| 장치 종류 | 수신기 |
| 어플리케이션 | 정밀 물체 감지 |

특수 모델

| | |
|-------|---------------|
| 특수 모델 | 경고 출력 |
| | 경사빔 스캐닝 |
| | 크로스빔 스캐닝 |
| | 티치(Teach) 입력부 |
| | 평행빔 스캐닝 |

광학 데이터

| | |
|----------|--------|
| 측정 필드 길이 | 275 mm |
| 빔 개수 | 56 개수 |
| 빔 간격 | 5 mm |

측정 데이터

| | |
|----------|--------|
| 최소 물체 직경 | 7.5 mm |
|----------|--------|

전기 데이터

| | |
|-------|-------|
| 보호 회로 | 극점 보호 |
| | 단락 방지 |
| | 유도 방지 |

성능 데이터

| | |
|---------------|-----------------|
| 공급전압 점검 U_B | 18 ... 30 V, DC |
|---------------|-----------------|

출력

| | |
|------------|------|
| 디지털 스위칭 출력 | 2 개수 |
|------------|------|

스위칭 출력

| | |
|------------|-------------|
| 종류 | 디지털 스위칭 출력부 |
| 전압 형식 | DC |
| 스위칭 전류, 최대 | 150 mA |

스위칭 출력 1

| | |
|--------|------------------|
| 스위칭 소자 | 트랜지스터, 푸시풀 |
| 스위칭 원리 | light/dark 전환 가능 |

스위칭 출력 2

| | |
|--------|------------------|
| 스위칭 소자 | 트랜지스터, 푸시풀 |
| 스위칭 원리 | light/dark 전환 가능 |

시간 응답

| | |
|----------|---------------|
| 사이클 시간 | 60 ms |
| 빔당 응답 시간 | 1,000 μ s |

연결

| | |
|----|------|
| 연결 | 1 개수 |
|----|------|

연결 1

| | |
|--------|---------------|
| 기능 | 전원 공급 |
| | 출력 신호 |
| | 티치(Teach) 입력부 |
| 연결부 종류 | 원형 커넥터 |
| 나사 크기 | M8 |
| 유형 | Male |
| 재료 | 금속 |
| 핀 개수 | 4 핀 |

기술 데이터

| | |
|------------------|------------------------|
| 디자인 | 규박형 |
| 치수(너비 x 높이 x 길이) | 12 mm x 58 mm x 360 mm |
| 하우징 재료 | 금속 |
| 금속 하우징 | 알루미늄 |
| 렌즈 커버 재료 | 플라스틱 |
| 순중량 | 400 g |
| 하우징 색상 | 은색 |
| 고정 방식 | 통로 마운팅으로 |

조작 및 표시

| | |
|---------------|---------|
| 표시 방식 | LED |
| LED 개수 | 2 개수 |
| 설정/파라미터 설정 방식 | 소프트웨어 |
| | 핀 지정 정보 |

환경 데이터

| | |
|------------|---------------|
| 작동 시 주변 온도 | -30 ... 50 °C |
| 보관 시 주변 온도 | -40 ... 65 °C |

인증

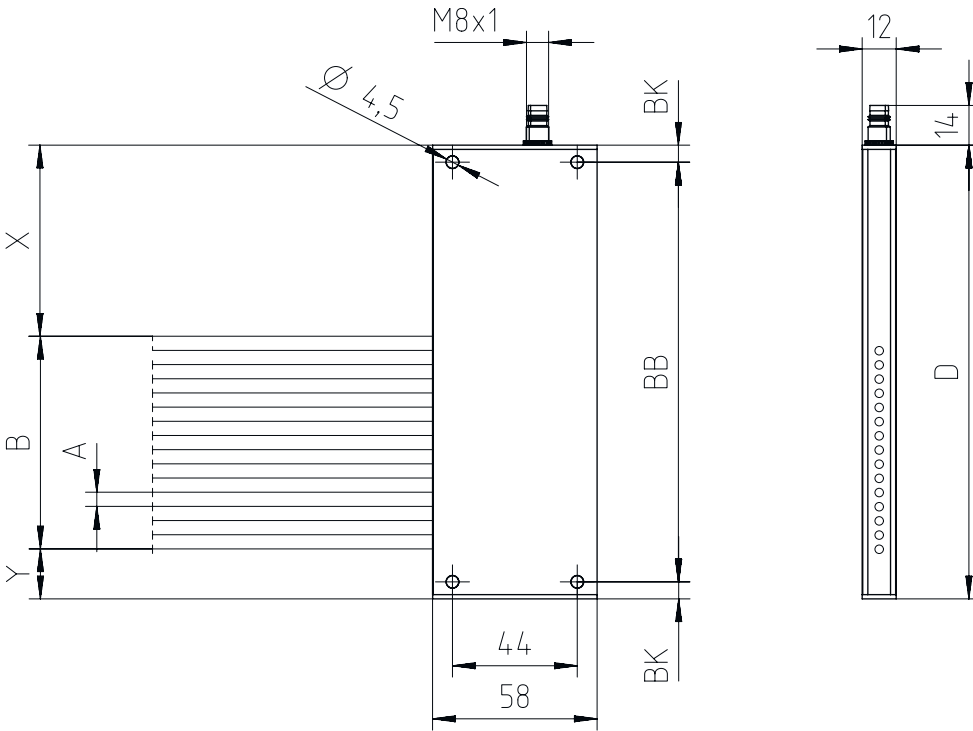
| | |
|-------|---------------------|
| 보호 등급 | IP 65 |
| 보호 등급 | III |
| 유효 규정 | EN 60947-5-2(독일 버전) |

분류

| | |
|--------------|----------|
| HS 번호 | 90314990 |
| ECLASS 5.1.4 | 27270910 |
| ECLASS 8.0 | 27270910 |
| ECLASS 9.0 | 27270910 |
| ECLASS 10.0 | 27270910 |
| ECLASS 11.0 | 27270910 |
| ECLASS 12.0 | 27270910 |
| ECLASS 13.0 | 27270910 |
| ECLASS 14.0 | 27270910 |
| ECLASS 15.0 | 27270910 |
| ECLASS 16.0 | 27270910 |
| ETIM 5.0 | EC002549 |
| ETIM 6.0 | EC002549 |
| ETIM 7.0 | EC002549 |
| ETIM 8.0 | EC002549 |
| ETIM 9.0 | EC002549 |
| ETIM 10.0 | EC002549 |
| UNSPSC 26.08 | 39121528 |

치수 도면

전체 치수 정보(mm)



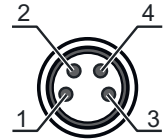
전기 연결

연결 1

| | |
|--------|----------------|
| 기능 | 전원 공급 출력 신호 |
| 연결부 종류 | 티치(Teach) 입력부 |
| 나사 크기 | 원형 커넥터 |
| 유형 | M8 |
| 재료 | Male |
| 핀 개수 | 금속 |
| | 4 핀 |

핀 핀 지정

| | |
|---|---------------------|
| 1 | V+ |
| 2 | OUT 1 / 티치인 / 경고 출력 |
| 3 | GND |
| 4 | OUT 2 |



조작 및 표시

| LED 1 디스플레이 | LED 2 디스플레이 | 의미 |
|---------------|---------------|----------------|
| 꺼짐 | 꺼짐 | 꺼짐 |
| 적색, 연속 점등 | 적색, 연속 점등 | 작동 준비 상태 |
| 적색, 연속 점등 | 꺼짐 | 물체 감지 |
| 적색 깜빡임 | 적색, 연속 점등 | 작동 준비 시 가벼운 오류 |
| 적색 깜빡임 | 꺼짐 | 가벼운 오류의 물체 감지 |
| 적색, 두 번 깜빡임 | 꺼짐 | 설정 오류 |
| 적색, 동시에 깜빡임 | 적색, 동시에 깜빡임 | 심각한 오류 A |
| 적색, 번갈아가며 깜빡임 | 적색, 번갈아가며 깜빡임 | 심각한 오류 B |
| 적색, 연속 점등 | 적색, 두 번 깜빡임 | 티치 과정 성공 |

적합한 송신기

| 품목 번호 | 명칭 | 감지 범위 제한 감지 범위 | 설명 |
|----------|-------------------|-------------------|--|
| 50131371 | CSL505-T05-275-M8 | 0.3 ... 5 m | 어플리케이션: 정밀 물체 감지 특수 모델: 경사빔 스캐닝, 크로스빔 스캐닝, 평행빔 스캐닝 감지 범위: 0.3 ... 5 m 연결: 원형 커넥터, M8, 4 핀 |

제품 키워드

제품 명칭: CSL505-XXXX-ZZZZ-AA-BBB

| | |
|------|---|
| X | 작동 원리 T: 송신기 R: 수신기 |
| YYY | 빔 간격 05: 5mm 12.5: 12.5 mm 25: 25 mm 50: 50 mm 100: 100 mm |
| ZZZZ | 측정 필드 길이 측정 필드 길이[mm], 빔 간격에 따라 다름 |
| AA | 전기 연결 M8: M8 원형 커넥터, 4핀(커넥터) |

참고



☞ 제공되는 모든 장치 유형 목록은 로이체의 웹 사이트 www.leuze.com을 참조하십시오.

액세서리

연결 기술 - 연결 케이블

| | 품목 번호 | 명칭 | 품목 | 설명 |
|---|----------|-------------------|--------|--|
|  | 50130850 | KD U-M8-4A-V1-050 | 연결 케이블 | 어플리케이션: 내화학성 연결 1: 원형 커넥터, M8, 액시얼, 암, 4 핀 원형 커넥터, LED: 아니요 연결 2: 열려 있는 끝부분 차폐됨: 아니요 케이블 길이: 5,000 mm 덮개 재료: PVC |
|  | 50130871 | KD U-M8-4W-V1-050 | 연결 케이블 | 어플리케이션: 내화학성 연결 1: 원형 커넥터, M8, 굴절형, 암, 4 핀 원형 커넥터, LED: 아니요 연결 2: 열려 있는 끝부분 차폐됨: 아니요 케이블 길이: 5,000 mm 덮개 재료: PVC |

매개변수화 장치

| | 품목 번호 | 명칭 | 품목 | 설명 |
|--|----------|------------------|----|------------------------------|
|  | 50132069 | CSL505-Interface | 모듈 | 기능: 설정 장치 및 테스터 연결: Sub-D |

참고



☞ 제공되는 모든 액세서리 품목의 목록은 로이체 웹 사이트에서 품목 세부사항 페이지의 다운로드 탭을 참조하십시오.