

## 技术数据表

## RFID 读写器

配件编号: 50040499

RFM 62 SL 200

### 内容

- 技术参数
- 尺寸图纸
- 电气连接
- 操作和显示
- 说明
- 更多信息



图片可能不同



## 技术参数

### 基础数据

|      |           |
|------|-----------|
| 系列   | RFM       |
| 工作频率 | 13.56 MHz |

### 功能

|    |           |
|----|-----------|
| 功能 | I/O       |
|    | LED显示     |
|    | 可参数化的运行模式 |
|    | 阅读触发控制    |

### 读取数据

|        |              |
|--------|--------------|
| 最大读写范围 | 400 mm       |
| 易读转发器  | ICodeSLI     |
|        | Infineon MyD |
|        | TagIT HFI    |

### 电气数据

|            |                 |
|------------|-----------------|
| 性能数据       |                 |
| 供电电压 $U_B$ | 12 ... 30 V, DC |
| 最大功耗       | 2 W             |
| 存储器存取      | 读/写             |
| 传输速度       | 4,000 Bd        |
| 输入端        |                 |
| 数字开关量输入数   | 1 个             |
| 输出         |                 |
| 数字开关量输出数   | 1 个             |

### 接口

|        |        |
|--------|--------|
| 类型     | RS 232 |
| RS 232 |        |
| 功能     | 过程     |

### 连接

|      |              |
|------|--------------|
| 接口数量 | 1 个          |
| 连接1  |              |
| 功能   | 供电电源         |
|      | 信号输入         |
|      | 信号输出         |
|      | 数据接口         |
| 类型   | 带接插件电缆(10+6) |
| 电缆长度 | 1,000 mm     |

### 机械参数

|                |                         |
|----------------|-------------------------|
| 结构             | 方形                      |
| 尺寸 (宽 x 高 x 长) | 298 mm x 34 mm x 298 mm |
| 外壳材料           | 塑料                      |
| 净重             | 1,978 g                 |
| 外壳颜色           | 黑色                      |
| 紧固类型           | 通孔安装                    |

### 环境数据

|              |               |
|--------------|---------------|
| 环境温度, 工作     | -25 ... 65 °C |
| 环境温度, 储藏     | -40 ... 70 °C |
| 相对空气湿度 (无冷凝) | 5 ... 90 %    |

### 认证

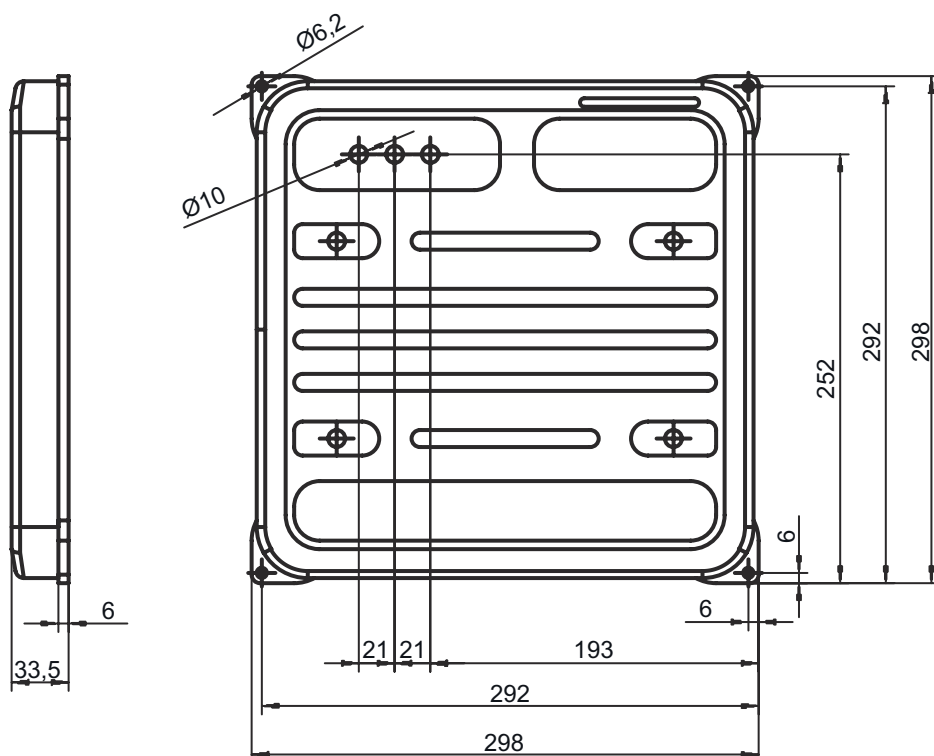
|      |       |
|------|-------|
| 防护等级 | IP 65 |
|------|-------|

### 分类

|              |          |
|--------------|----------|
| 税率编号         | 84719000 |
| ECLASS 5.1.4 | 27280401 |
| ECLASS 8.0   | 27280401 |
| ECLASS 9.0   | 27280401 |
| ECLASS 10.0  | 27280401 |
| ECLASS 11.0  | 27280401 |
| ECLASS 12.0  | 27280401 |
| ECLASS 13.0  | 27280401 |
| ECLASS 14.0  | 27280401 |
| ECLASS 15.0  | 27280401 |
| ECLASS 16.0  | 27280401 |
| ETIM 5.0     | EC001825 |
| ETIM 6.0     | EC002998 |
| ETIM 7.0     | EC002998 |
| ETIM 8.0     | EC002998 |
| ETIM 9.0     | EC002998 |
| ETIM 10.0    | EC002998 |
| UNSPSC 26.08 | 43211710 |

## 尺寸图纸

所有尺寸单位均为毫米



## 电气连接

## 连接1

|      |              |
|------|--------------|
| 功能   | 供电电源         |
|      | 信号输入         |
|      | 信号输出         |
|      | 数据接口         |
| 类型   | 带接插件电缆(10+6) |
| 电缆长度 | 1,000 mm     |

| 引脚 | 引脚分配    | 芯线颜色  |
|----|---------|-------|
| 1  | n.c.    | 白色-棕色 |
| 2  | n.c.    | 白红    |
| 3  | n.c.    | 白橙    |
| 4  | n.c.    | 白黄    |
| 5  | n.c.    | 白绿    |
| 6  | SWOUT 1 | 白色-黑色 |
| 7  | GND     | 棕色    |
| 8  | n.c.    | 红色    |
| 9  | n.c.    | 桔黄色   |
| 10 | RxD     | 黄色    |


## 电气连接

| 引脚 | 引脚分配   | 芯线颜色 |
|----|--------|------|
| 11 | TxD    | 绿色   |
| 12 | n.c.   | 蓝色   |
| 13 | SWIN 1 | 紫色   |
| 14 | VIN    | 灰色   |
| 15 | GNDIN  | 白色   |
| 16 | 屏蔽     | 屏蔽   |

## 操作和显示

| LED | 显示     | 说明     |
|-----|--------|--------|
| 1   | 黄色, 长亮 | 准备就绪   |
| 2   | 红色, 长亮 | 阅读触发启动 |
| 3   | 绿色, 闪烁 | 读取成功   |

## 说明

|  遵守设备的使用规定！ |  |
|--|--|
|              | <ul style="list-style-type: none"> <li>本产品并非安全传感器，无法用于人员保护。</li> <li>只能由专业人员将本产品投入运行。</li> <li>请仅根据正确用途使用本产品。</li> </ul> |

## 更多信息

- 读取范围内的金属也许会明显缩小检测范围。
- 安装后执行天线校准。通过校准过程，设备在安装地点与环境最佳地匹配，实现最大的检测范围以进行数据传输。详细信息参见操作说明书。