

技术数据表

动态参考传感器

配件编号: 50150296

DRT35C.3/LG-200-M12



图片可能不同

内容

- 技术参数
- 尺寸图纸
- 电气连接
- 操作和显示
- 产品型号描述
- 说明
- 更多信息
- 配件



技术参数

基础数据

系列	35C
工作原理	背景的参考示教

光学数据

检测距离	0.05 ... 0.15 m, 最大值超过参考面
调整范围	50 ... 150 mm
光源	LED, 红色
波长	640 nm
传输信号波形	脉冲
LED 组	自由组 (根据 EN 62471)

电气数据

保护电路	反极性保护 短路保护
------	---------------

性能数据

供电电压 U_B	12 ... 30 V, DC, 包括剩余波纹度
剩余波纹度	0 ... 15 %, 来自 U_B
开路电流	0 ... 40 mA

输出

数字开关量输出数	2 个
----------	-----

开关量输出

类型	数字开关量输出
电压类型	DC
最大开关电流	100 mA
开关电压	低: $\leq 2.5V$ 高: $\geq (U_B - 2.5V)$

开关量输出1

配置	连接1, 引脚4
开关元件	晶体管, 推挽
开关原理	IO-Link / 亮通 (PNP) / 暗通 (NPN)

开关量输出2

配置	连接1, 引脚2
开关元件	晶体管, 推挽
开关原理	暗通 (PNP)/亮通 (NPN)

时序

开关频率	750 Hz, (示教级别 1: 500 Hz)
响应时间	0.66 ms
延时	300 ms

接口

类型	IO-Link
IO-Link	
COM模式	COM3
概述	智能传感器概述
最小循环时间	COM3 = 0.4 ms
帧类型	2.5
规格书	V1.1
Device ID	2134
SIO-模式支持	是
过程数据 IN	8位
过程数据 OUT	8位

连接

接口数量	1 个
连接1	
功能	供电电源 信号输入 信号输出
类型	带接头电缆
电缆长度	200 mm
护套材料	PVC
电缆颜色	黑色
核心截面	0.2 mm ²
螺纹规格	M12
类型	插头
材料	不锈钢
引脚数	4 个引脚
编码	A-编码

机械参数

尺寸 (宽 x 高 x 长)	18.8 mm x 55.3 mm x 32.4 mm
外壳材料	不锈钢
操作元件材料	塑料 (POM Hostaform C9021 , Copolyester Tritan TX1001), 不扩散
外壳粗糙度	Ra \leq 0.8, 不锈钢外壳典型值
不锈钢外壳	AISI 316L, DIN X2CrNiMo17132, 货号 1.4404
镜头盖材料	有耐刮擦保护层的塑料 (PMMA+)
净重	120 g
外壳颜色	银
紧固类型	通孔安装 通过可选安装设备
材料兼容性	CleanProof+ ECOLAB Johnson Diversey

操作和显示

显示类型	LED
LED数	2 个
操作控制	示教按钮
操作控制功能	参考面上记忆输入

环境数据

环境温度, 工作	-40 ... 60 °C, (70 °C \leq 15min)
环境温度, 储藏	-40 ... 70 °C

认证

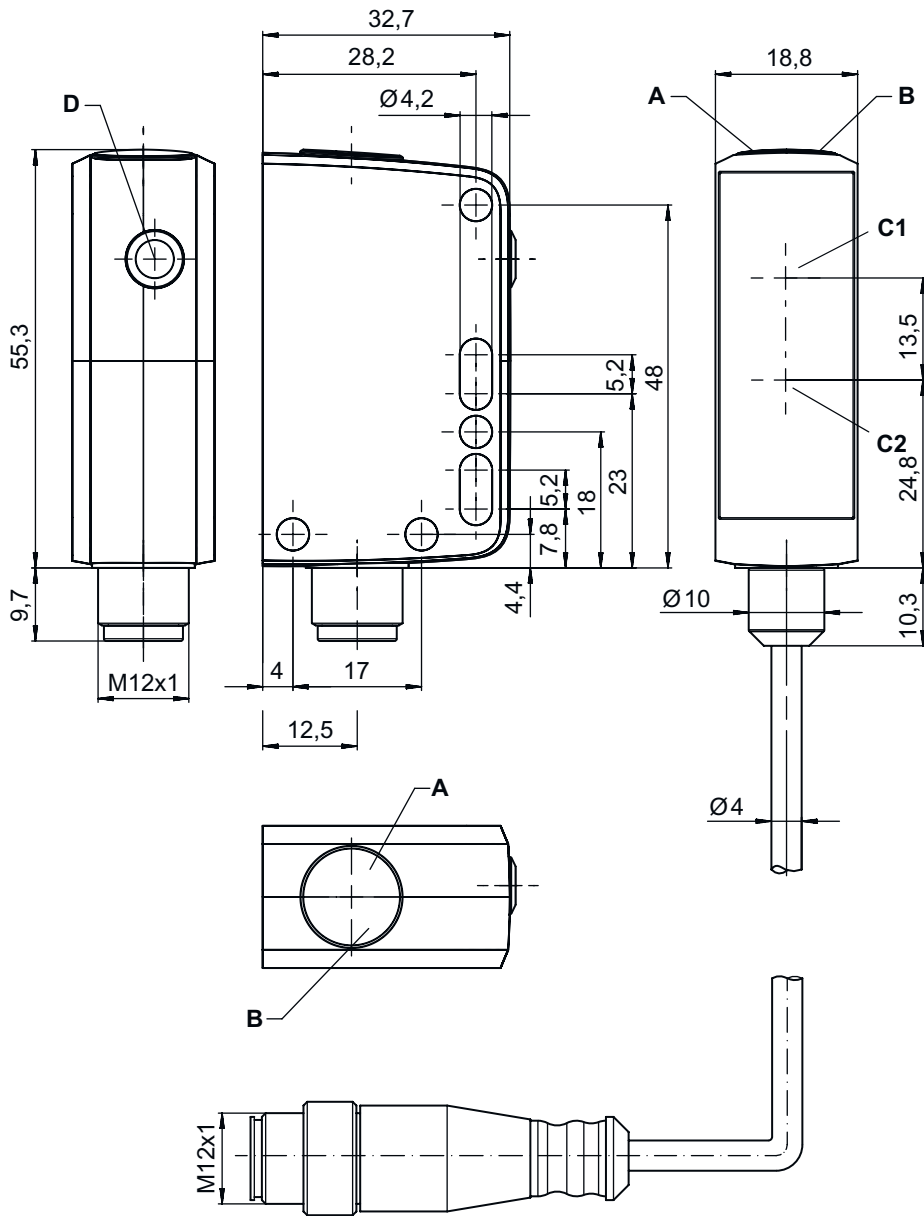
防护等级	IP 67 IP 68 IP 69K
安全等级	III
认证	c UL US
应用标准	IEC 60947-5-2

技术参数

税率编号	85365019
ECLASS 5.1.4	27270903
ECLASS 8.0	27270903
ECLASS 9.0	27270903
ECLASS 10.0	27270903
ECLASS 11.0	27270903
ECLASS 12.0	27270903
ECLASS 13.0	27270903
ECLASS 14.0	27270903
ECLASS 15.0	27270903
ETIM 5.0	EC001821
ETIM 6.0	EC001821
ETIM 7.0	EC001821
ETIM 8.0	EC001821
ETIM 9.0	EC001821
ETIM 10.0	EC001821

尺寸图纸

所有尺寸单位均为毫米



- A 绿色LED
- B 黄色LED
- C1 光轴 (接收器)
- C2 光轴 (发射器)
- D 扫描范围调整

电气连接

连接1

功能	供电电源
	信号输入
	信号输出
类型	带接头电缆
电缆长度	200 mm
护套材料	PVC

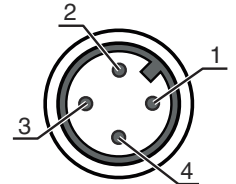
电气连接

连接1

电缆颜色	黑色
核心截面	0.2 mm²
螺纹规格	M12
类型	插头
材料	不锈钢
引脚数	4 个引脚
编码	A-编码

引脚 引脚分配

1	V+
2	OUT 2
3	GND
4	IO-Link/ OUT 1



操作和显示

LED	显示	说明
1	绿色, 长亮	准备就绪
2	黄色, 长亮	探测到物体

产品型号描述

产品名称: AAA35C d EE.GGH/IJ-K

AAA35C	工作原理 LS35C: 对射型传感器发射器 LE35C: 对射型传感器接收器 PRK35C: 带偏振滤波器的镜反射型光电传感器 HT35C: 带背景抑制的漫反射传感器 DRT35C: 动态参考传感器
d	光类型 取消: 红光 I: 红外光
EE	光源 取消: LED PP: Power PinPoint® LED L1: 激光等级 1
GG	装备 A: 自动对准原理 (单镜头) D: 收缩包装膜覆盖物体探测 X: 扩展型变量 XL: 超长光斑 TT: 用于高透明瓶子的自动对准原理 (单线), 带追踪 R: 提升的检测范围 XXR: Super power 发射器
H	检测范围调整 1: 电位计 270° 2: 多匝旋钮 3: 通过按压按钮示教
i	控制输出端 / 功能 OUT 1/IN: 引脚 4 或者黑色芯线 X: 引脚未用 8: 激活输入 (通过高电平信号激活) L: IO-Link 接口 (SIO 模式: PNP 亮通, NPN 暗通) 4: PNP 晶体管输出端, 亮通 6: Push-Pull (推挽) 控制输出端, PNP 亮通, NPN 暗通 1: IO-Link / 亮通 (NPN) / 暗通 (PNP)

产品型号描述

J	控制输出端 / 功能 OUT 2/IN : 引脚 2 或者白色芯线 T : 通过电缆示教 G : Push-Pull (推挽) 控制输出端, PNP 暗通, NPN 亮通 X : 引脚未用 P : PNP 晶体管输出端, 暗通 6 : Push-Pull (推挽) 控制输出端, PNP 亮通, NPN 暗通
K	电气连接 取消 : 电缆, 标准长度 2000 mm, 4 芯 200-M12 : 电缆, 长度 200mm, 带 M12 圆连接器, 4 针, 直形 (插头) M12 : M12 圆连接器, 4 针 (插头)


注意



所有可用设备类型列表请查阅劳易测的网站 www.leuze.com。

说明

遵守设备的使用规定 !




- 本产品并非安全传感器, 无法用于人员保护。
- 只能由专业人员将本产品投入运行。
- 请仅根据正确用途使用本产品。

更多信息

- 环境温度, 工作 : +70°C 仅短时 (≤ 15 分钟) 允许
- IP 69K 仅与圆连接器连接
- 光源: 25°C环境温度时的平均使用寿命为100000小时

配件

连接技术 - 连接单元


	配件编号	名称	配件	说明
	50144900	MD 798i-11-82/L5-2222	IO-Link 主站	最大电流消耗: 11,000 mA 接口: IO-Link, EtherNet IP, Modbus TCP, PROFINET, 自动协议识别 连接: 12 个 传感器接口: 8 个 防护等级: IP 67, IP 65, IP 69K

配件

连接技术 - 连接电缆

	配件编号	名称	配件	说明
	50130657	KD U-M12-4A-P1-050	连接电缆	应用: 耐油/润滑剂 连接1: 接头, M12, 直形, 插座, A-编码, 4 个引脚 圆接头, LED: 否 连接2: 开口端 有屏蔽: 否 电缆长度: 5,000 mm 护套材料: PUR
	50148349	KD U-M12-4A-T0-020 F+B	连接电缆	应用: 卫生和潮湿区域, 耐化学品 连接1: 接头, M12, 直形, 插座, A-编码, 4 个引脚 圆接头, LED: 否 连接2: 开口端 有屏蔽: 否 电缆长度: 2,000 mm 护套材料: TPE
	50148350	KD U-M12-4A-T0-050 F+B	连接电缆	应用: 耐化学品, 卫生和潮湿区域 连接1: 接头, M12, 直形, 插座, A-编码, 4 个引脚 圆接头, LED: 否 连接2: 开口端 有屏蔽: 否 电缆长度: 5,000 mm 护套材料: TPE

紧固系统 - 安装支架

	配件编号	名称	配件	说明
	50118543	BT 300M.5	安装支架	安装设备设计: L 型角度 设备侧固定件: 通孔安装 装置侧固定件: 螺旋式, 适用于 M4 螺栓 安装设备类型: 可调节 材料: 不锈钢

紧固系统 - 固定杆

	配件编号	名称	配件	说明
	50117252	BTU 300M-D12	安装系统	包含: 2 件螺栓 M4 x 25, 2 件螺栓 M4 x 20, 4 件垫片 安装设备设计: 安装系统 设备侧固定件: 适于12mm杆, 板-金属座 装置侧固定件: 螺旋式, 适用于 M4 螺栓 安装设备类型: 可夹紧, 可调节, 旋转, 360 材料: 金属
	50120425	BTU 300M.5-D12	安装系统	包含: 2 件螺栓 M4 x 25, 2 件垫片, 2 件安装螺母 M4, 2 件螺栓 M4 x 20 安装设备设计: 安装系统 设备侧固定件: 适于12mm杆, 板-金属座 装置侧固定件: 螺旋式, 适用于 M4 螺栓 安装设备类型: 可夹紧, 可调节, 旋转, 360 材料: 不锈钢

配件

注意



所有可用配件的列表请见劳易测网站配件详细信息页面的下载选项卡。