

Hoja técnica

Emisor de dispositivo de seguridad monohaz

Código: 50121908

SLS46C-70.K28



La figura puede variar

Contenido

- Datos técnicos
- Dibujos acotados
- Conexión eléctrica
- Operación e Indicación
- Receptores apropiados
- Notas
- Para más información
- Accesorios



Datos técnicos

Datos básicos

Serie	46C
-------	-----

Funciones

Funciones	Entrada de activación
-----------	-----------------------

Parámetros

Tipo	2, IEC/EN 61496, en combinación con una unidad de supervisión con test apropiada, p. ej. MSI-TR1B
SIL	1, IEC 61508, en combinación con una unidad de supervisión con test apropiada, p. ej. MSI-TR1B
SILCL	1, IEC/EN 62061, en combinación con una unidad de supervisión con test apropiada, p. ej. MSI-TR1B
Performance Level (PL)	c, EN ISO 13849-1:2008, En combinación con una unidad de supervisión con test apropiada, p. ej. MSI-TR1B
MTTF _d	400 Años, EN ISO 13849-1
PFH _D	3E-10 por hora
Duración de utilización T _M	20 Años, EN ISO 13849-1
Categoría	2, EN ISO 13849, En combinación con una unidad de supervisión con test apropiada, p. ej. MSI-TR1B

Datos ópticos

Alcance efectivo	5 ... 70 m
Límite de alcance	5 ... 80 m
Fuente de luz	LED, Rojo
Longitud de onda	630 nm
Forma de señal de emisión	Pulsado
Grupo de LEDs	1
Ángulo de apertura, máx.	-5 ... 5 °

Datos eléctricos

Circuito de protección	Protección contra cortocircuito Protección contra polarización inversa
------------------------	---

Datos de potencia

Tensión de alimentación U _B	24 V, CC, -20 ... 20 %, Incl. ondulación residual
Ondulación residual	10 %, De U _B
Corriente en vacío	0 ... 40 mA

Entradas

Número de entradas de activación	1 Unidad(es)
----------------------------------	--------------

Entradas de activación

Tipo de tensión	CC
Tensión de conmutación	high: ≥8V low: ≤ 1,5 V
Tensión de conmutación high, mín.	8 V
Tensión de conmutación low, máx.	1,5 V
Retardo de activación / bloqueo	1 ms
Resistencia de entrada	10.000 Ω, -30 ... 30 %

Entrada de activación 1

Asignación	Conexión 1, conductor 4
Estado de conmutación active	High

Respuesta temporal

Frecuencia de conmutación	250 Hz
Tiempo de respuesta	2,5 ms
Tiempo de inicialización	300 ms

Conexión

Número de conexiones	1 Unidad(es)
----------------------	--------------

Conexión 1

Función	Alimentación de tensión Señal IN
Tipo de conexión	Cable
Longitud de cable	2.000 mm
Material de cubierta	PUR
Número de conductores	4 hilos
Sección de conductor	0,21 mm ²

Datos mecánicos

Diseño	Cúbico
Dimensiones (An x Al x L)	20,5 mm x 76,3 mm x 44 mm
Material de carcasa	Plástico
Carcasa de plástico	PC-PBT
Material, cubierta de óptica	Plástico / PMMA
Peso neto	100 g
Color de carcasa	Rojo
Tipo de fijación	Fijación pasante
Compatibilidad de materiales	ECOLAB

Operación e Indicación

Tipo de indicación	LED
Número de LED	2 Unidad(es)

Datos ambientales

Temperatura ambiente en servicio	-30 ... 60 °C
Temperatura ambiente en almacén	-30 ... 70 °C

Certificaciones

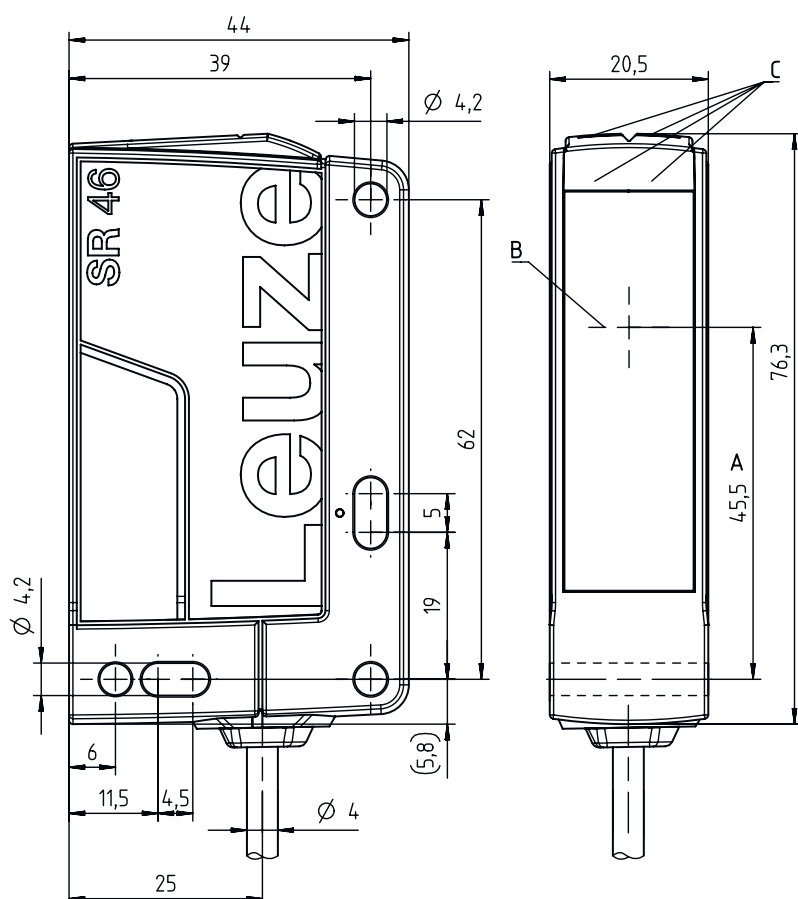
Índice de protección	IP 67 IP 69K
Clase de seguridad	III, Tensión asignada 50 V
Certificaciones	c TÜV NRTL US c UL US TÜV Süd
Sistema de normas vigentes	IEC 60947-5-2, IEC/EN 61496

Datos técnicos

Número de arancel	85365019
ECLASS 5.1.4	27272701
ECLASS 8.0	27272701
ECLASS 9.0	27272701
ECLASS 10.0	27272701
ECLASS 11.0	27272701
ECLASS 12.0	27272701
ECLASS 13.0	27272701
ECLASS 14.0	27272701
ETIM 5.0	EC001831
ETIM 6.0	EC001831
ETIM 7.0	EC001831
ETIM 8.0	EC001831
ETIM 9.0	EC001831

Dibujos acotados

Todas las medidas en milímetros



- A Eje óptico
- B Emisor y receptor
- C Diodos indicadores verdes/amarillos

Conexión eléctrica

Conexión 1

Función	Alimentación de tensión
	Señal IN
Tipo de conexión	Cable
Longitud de cable	2.000 mm
Material de cubierta	PUR
Color de cable	Negro
Número de conductores	4 hilos
Sección de conductor	0,21 mm ²

Color de conductor


Asignación de conductores

Marrón	+24 V
Blanco	n.c.
Azul	GND
Negro	active

Operación e Indicación

LED	Display	Significado
1	Verde, luz continua	Disponible
2	Amarillo, luz continua	Emisor activado

Receptores apropiados

	Código	Denominación	Artículo	Descripción
	50121916	SLE46C-70.K2/4P	Receptor de dispositivo de seguridad monohaz	Tiempo de respuesta: 2,5 ms Conexión: Cable, 2.000 mm, PUR

Notas



¡Atención al uso conforme!



- El producto solo lo pueden poner en marcha personas capacitadas.
- Emplee el producto para el uso conforme definido.

En aplicaciones UL:



- Certificación: UL 508, C22.2 No.14-13
- Sólo para el uso en circuitos «Class 2»
- These proximity switches shall be used with UL Listed Cable assemblies rated 30V, 0.5A min, in the field installation, or equivalent (categories: CYJV/ CYJV7 or PVVA/PVVA7)

Para más información


- Límite tít. de alcance: máx. alcance posible sin reserva de funcionamiento
- Alcance efectivo: alcance recomendado con reserva de funcionamiento
- Fuente de luz: vida útil media 100.000h a temperatura ambiental de 25°C

Accesorios


Sistema de conexión - Unidad de conexión

	Código	Denominación	Artículo	Descripción
	547958	MSI-TR1B-01	Módulo de seguridad	
	547959	MSI-TR1B-02	Módulo de seguridad	


Sistema de fijación - Escuadras de fijación

	Código	Denominación	Artículo	Descripción
	50105315	BT 46	Pieza de fijación	Versión de la pieza de fijación: Ángulo en forma de L Fijación, lado de la instalación: Fijación pasante Fijación, del lado del equipo: Enroscable Tipo de pieza de fijación: Rígido Material: Metal

Sistema de fijación - Fijaciones con varilla

	Código	Denominación	Artículo	Descripción
	50122797	BTU 346M-D12	Sistema de montaje	Versión de la pieza de fijación: Sistema de montaje Fijación, lado de la instalación: Para varilla 12 mm, Sujeción de apriete en chapa Fijación, del lado del equipo: Enroscable Tipo de pieza de fijación: Giratorio en 360°, Ajustable, Puede unirse por apriete Material: Metal

Accesorios**Muting - Sistemas de montaje**

	Código	Denominación	Artículo	Descripción
	50117252	BTU 300M-D12	Sistema de montaje	Versión de la pieza de fijación: Sistema de montaje Fijación, lado de la instalación: Para varilla 12 mm, Sujeción de apriete en chapa Fijación, del lado del equipo: Enroscable, Adecuado para tornillos M4 Tipo de pieza de fijación: Puede unirse por apriete, Ajustable, Giratorio en 360° Material: Metal

Nota

Encontrará una lista con todos los accesorios disponibles en el sitio web de Leuze, en la pestaña de Descargas de la página detallada del artículo.