

Hoja técnica

Sensor de distancia óptico

Código: 50137815

ODS9L2.8/LA6-200-M12



La figura puede variar

Contenido

- Datos técnicos
- Dibujos acotados
- Conexión eléctrica
- Diagramas
- Operación e Indicación
- Código de producto
- Notas
- Accesorios



CDRH



Datos técnicos

Datos básicos

Serie	9
Aplicación	Control de altura de llenado Medición de la longitud en el corte de materiales Medición de objetos
Tipo de sistema de exploración	Contra objeto

Datos ópticos

Trayectoria del haz	Colimado
Fuente de luz	Láser, Rojo
Longitud de onda	650 nm
Láser de clase	2, IEC/EN 60825-1:2014
Forma de señal de emisión	Pulsado
Duración de impulso	22.000 µs
Tamaño del punto de luz [con distancia de sensor]	1 mm [200 mm]
Tipo de geometría de punto de luz	Redondo

Datos de medición

Rango de medición	50 ... 200 mm
Resolución	0,01 mm en rango de medición de 50 mm ... 100 mm 0,1 mm en rango de medición de 100 mm ... 200 mm
Resolución	0,1 mm
Exactitud, corta distancia	0,5 % 50 ... 100 mm
Exactitud, larga distancia	1 % 100 ... 200 mm
Magnitud de referencia, exactitud	Distancia de medición
Reproducibilidad (1 Sigma)	0,05 mm
Deriva de temperatura	0,02 %/K
Referenciado	No
Principio de medición de distancia óptico	Triangulación

Datos eléctricos

Circuito de protección	Protección contra cortocircuito Protección contra polarización inversa Protección transitoria
------------------------	---

Datos de potencia

Tensión de alimentación U_B	18 ... 30 V, CC
Ondulación residual	0 ... 15 %, De U_B
Corriente en vacío	0 ... 50 mA

Salidas

Número de salidas analógicas	1 Unidad(es)
Número de salidas digitales	2 Unidad(es)

Salidas analógicas

Salida analógica 1

Tipo	Configurable, ajuste de fábrica: corriente
Asignación	Conexión 1, pin 2

Salidas

Tipo de tensión	CC
Tensión de conmutación	high: $\geq (U_B - 2V)$ low: $\leq 2 V$

Salida 1

Asignación	Conexión 1, pin 4
Elemento de conmutación	Transistor, Push-pull
Principio de conmutación	IO-Link / de conmutación claridad (PNP) / de conmutación oscuridad (NPN)

Salida 2

Asignación	Conexión 1, pin 5
Elemento de conmutación	Transistor, Push-pull
Principio de conmutación	De conmutación claridad (PNP)/de conmutación oscuridad (NPN)

Respuesta temporal

Tiempo de respuesta	1 ms, En condiciones ambientales constantes, 90% de remisión, modo de medición estándar
Tiempo de inicialización	300 ms

Interfaz

Tipo	IO-Link
------	---------

IO-Link

COM-Mode	COM3
Profile	Smart Sensor Profil
Min. cycle time	COM3 = 0,5 ms
Tipo de trama	2.V
Tipo de puerto	A
Especificación	V1.1
SIO-Mode support	Si
Datos de proceso IN	4 bytes
Datos de proceso OUT	8 bit
Dual Channel	Si

Conexión

Número de conexiones	1 Unidad(es)
----------------------	--------------

Conexión 1

Función	Alimentación de tensión Señal OUT
Tipo de conexión	Conector redondo, Giratorio en 90°
Tamaño de rosca	M12
Tipo	Conector macho
Material	Plástico
Número de polos	5 polos
Codificación	Codificación A

Datos mecánicos

Diseño	Cúbico
Dimensiones (An x Al x L)	21 mm x 50 mm x 50 mm
Material de carcasa	Plástico
Material, cubierta de óptica	Vidrio
Peso neto	50 g
Color de carcasa	Rojo
Tipo de fijación	Fijación pasante Mediante pieza de fijación opcional

Datos técnicos

Operación e Indicación

Tipo de indicación	Display OLED LED
Número de LED	2 Unidad(es)
Elementos de uso	Software para PC Teclas de control

Datos ambientales

Temperatura ambiente en servicio	-20 ... 50 °C
Temperatura ambiente en almacén	-30 ... 70 °C
Resistencia a la luz ambiental	20.000 lx, EN 60947-5-2

Certificaciones

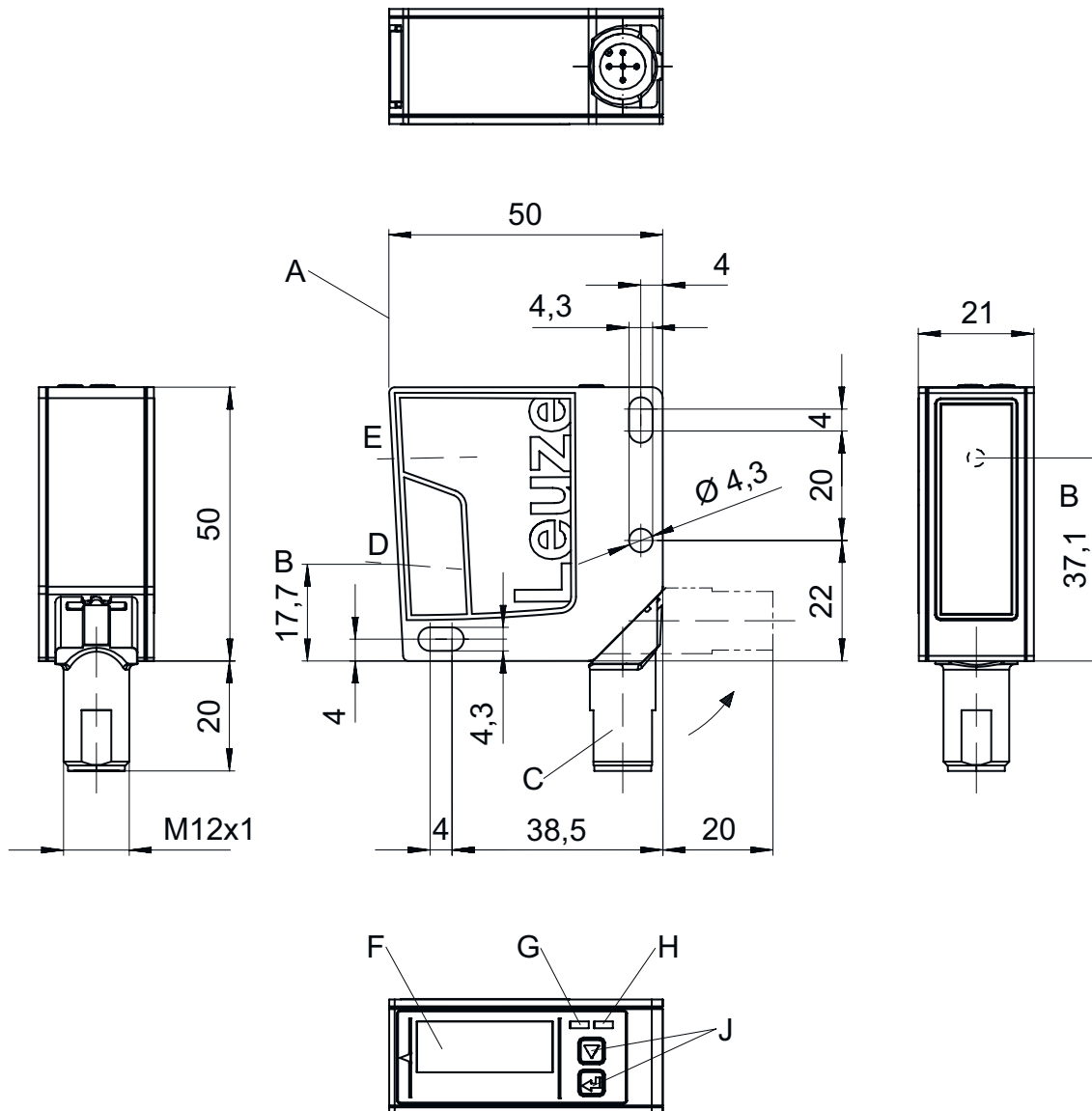
Índice de protección	IP 67
Clase de seguridad	III
Certificaciones	UL

Clasificación

Número de arancel	90318020
ECLASS 5.1.4	27270801
ECLASS 8.0	27270801
ECLASS 9.0	27270801
ECLASS 10.0	27270801
ECLASS 11.0	27270801
ECLASS 12.0	27270916
ECLASS 13.0	27270916
ECLASS 14.0	27270916
ETIM 5.0	EC001825
ETIM 6.0	EC001825
ETIM 7.0	EC001825
ETIM 8.0	EC001825
ETIM 9.0	EC001825

Dibujos acotados

Todas las medidas en milímetros



- A Borde de referencia para la medición
- B Eje óptico
- C Conector del aparato M12
- D Receptor
- E Emisor
- F Display en color
- G LED amarillo
- H LED verde
- J Teclas de control

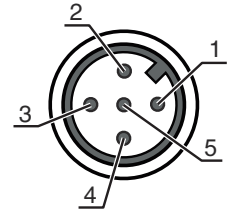
Conexión eléctrica

Conexión 1

Función	Alimentación de tensión
	Señal OUT
Tipo de conexión	Conector redondo
Tamaño de rosca	M12
Tipo	Conector macho
Material	Plástico
Número de polos	5 polos
Codificación	Codificación A

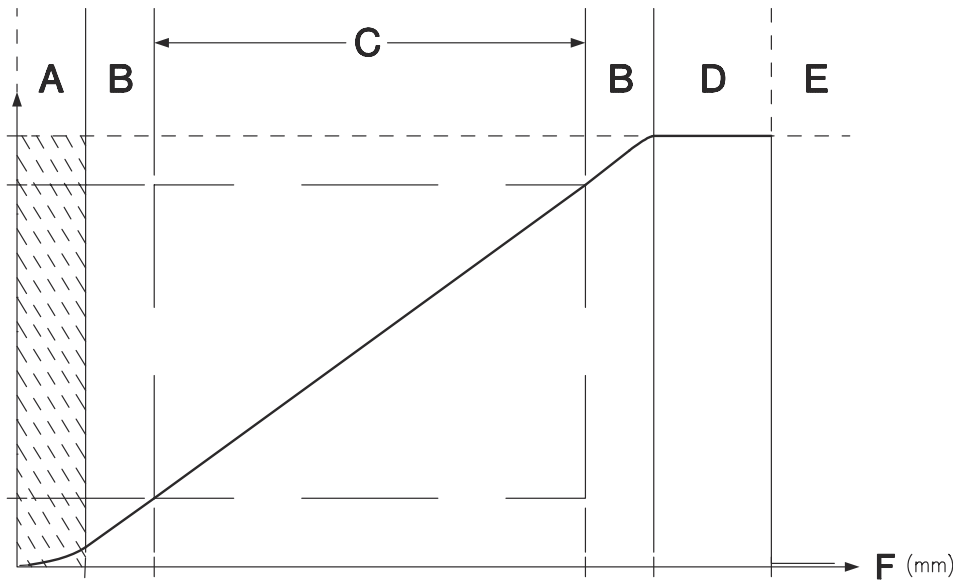
Conexión eléctrica

Pin	Asignación de pines
1	18 ... 30 V CC +
2	OUT mA / V
3	GND
4	IO-Link / OUT 1
5	OUT 2



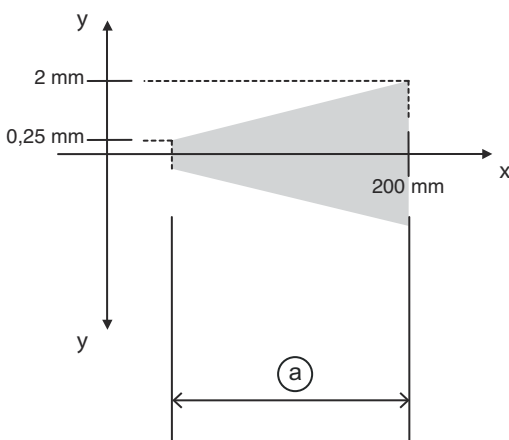
Diagramas

Curva característica de la salida analógica



- A Rango indefinido
- B Linealidad indefinida
- C Rango de medición
- D Objeto detectado
- E Objeto no detectado (comportamiento de la curva característica ajustable vía IO-Link)
- F Distancia de medición

Exactitud de medición



- x Distancia de medición
- y Máx. error de medición
- a 0,5% - 1% del valor medido

Operación e Indicación


LED	Display	Significado
1	Verde, luz continua	Disponible
2	Amarillo, luz continua	Objeto en el rango de medición

Código de producto



Denominación del artículo: ODS9XX.Y/ZAB-CCC-DDD

ODS9	Principio de funcionamiento Sensor de distancia óptico de la serie 9
XX	Fuente de luz L2: láser de clase 2 L1: láser de clase 1
Y	Equipamiento 8: Display OLED y teclado de membrana para la parametrización
Z	Salida / función OUT 1/IN: pin 4 o conductor negro L: IO-Link
A	Salida / función OUT 2/IN: pin 2 o conductor blanco A: Salida analógica 6: salida push-pull (contrafase), PNP de con. claridad, NPN de con. oscuridad
B	Salida / función OUT 3/IN: Pin 5 X: pin no asignado 6: salida push-pull (contrafase), PNP de con. claridad, NPN de con. oscuridad K: Entrada multifuncional (ajuste de fábrica: entrada de desactivación)
CCC	Alcance 100: Alcance 50 ... 100 mm 200: Alcance 50 ... 200 mm 450: Alcance 50 ... 450 mm 650: Alcance 50 ... 650 mm 1050: Alcance 50 ... 1050 mm
DDD	Conexión eléctrica M12: conector M12

Nota


	Encontrará una lista con todos los tipos de equipo disponibles en el sitio web de Leuze: www.leuze.com .
--	---

Notas


 ¡Atención al uso conforme!	
	<ul style="list-style-type: none"> El producto no es un sensor de seguridad y no es apto para la protección de personas. El producto solo lo pueden poner en marcha personas capacitadas. Emplee el producto para el uso conforme definido.

Notas

¡ATENCIÓN! RADIACIÓN LÁSER – PRODUCTO LÁSER DE CLASE 2


	<p>¡No mirar fijamente al haz! El equipo cumple los requisitos conforme a la IEC 60825-1:2007 (EN 60825-1:2007) para un producto de láser de clase 2 y las disposiciones conforme a la U.S. 21 CFR 1040.10 con las divergencias correspondientes a la Laser Notice No. 50 del 24/06/2007.</p> <ul style="list-style-type: none"> ☞ ¡No mire nunca directamente al haz láser ni en la dirección de los haces reflejados! Cuando se mira prolongadamente la trayectoria del haz existe el peligro de lesiones en la retina. ☞ ¡No dirija el haz láser del equipo hacia las personas! ☞ Interrumpa el haz láser con un objeto opaco y no reflectante, cuando este se haya orientado de forma involuntaria hacia personas. ☞ ¡Evitar durante el montaje y alineación del equipo las reflexiones del haz láser en superficies reflectoras! ☞ ¡ATENCIÓN! Si se usan dispositivos de manejo o de ajuste distintos de los aquí indicados, o si se aplican otros procedimientos, se pueden producir exposiciones peligrosas a las radiaciones. ☞ Observe las vigentes medidas de seguridad de láser locales. ☞ No están permitidas las intervenciones ni las modificaciones en el equipo. El equipo no contiene ninguna pieza que el usuario deba ajustar o mantener. Cualquier reparación debe ser realizada exclusivamente por Leuze electronic GmbH + Co. KG.
--	--

NOTA


	<p>¡Colocar las placas de advertencia de láser! Sobre del equipo hay placas de advertencia de láser. Además el equipo incluye etiquetas de advertencia de láser autoadhesivas (etiqueta adhesiva) en muchas lenguas.</p> <ul style="list-style-type: none"> ☞ Coloque la placa de aviso de láser correspondiente en diferentes lenguas en el equipo en el lugar de utilización. Para el uso de los equipos en los EE. UU. utilice el autoadhesivo con la indicación «Complies with 21 CFR 1040.10». ☞ Coloque las placas de advertencia de láser cerca del equipo, en caso de que no haya ninguna etiqueta sobre del equipo (p. ej. porque el equipo es demasiado pequeño) o en caso de que las placas de advertencia de láser sean tapadas debido a la posición del equipo. ☞ Coloque las etiquetas de advertencia de láser de forma que se puedan leer, sin que sea necesario exponerse al haz láser del equipo o los haces ópticos.
--	--

Accesorios




Sistema de conexión - Unidad de conexión

	Código	Denominación	Artículo	Descripción
	50144900	MD 798i-11-82/L5-2222	Maestro IO-Link	Tipo: Maestro IO-Link Consumo de corriente, máx.: 11.000 mA Salidas por conexión de sensor: 1 Unidad(es) Salida: Transistor, PNP Interfaz: IO-Link, Detección de protocolo automática, EtherNet IP, Modbus TCP, PROFINET Conexiones: 12 Unidad(es) Conexiones de sensores: 8 Unidad(es) Conexiones para alimentación de tensión: 2 Unidad(es) Conexiones de interfaces: 2 Unidad(es) Índice de protección: IP 67, IP 65, IP 69K


Sistema de conexión - Cables de conexión

	Código	Denominación	Artículo	Descripción
	50133855	KD S-M12-5A-V1-020	Cable de conexión	Conexión 1: Conector redondo, M12, Axial, Conector hembra, Codificación A, 5 polos Conector redondo, LED: No Conexión 2: Final abierto Apantallado: Sí Longitud de cable: 2.000 mm Material de cubierta: PVC



Accesorios

	Código	Denominación	Artículo	Descripción
	50133856	KD S-M12-5A-V1-050	Cable de conexión	Conexión 1: Conector redondo, M12, Axial, Conector hembra, Codificación A, 5 polos Conector redondo, LED: No Conexión 2: Final abierto Apantallado: Sí Longitud de cable: 5.000 mm Material de cubierta: PVC
	50132077	KD U-M12-5A-V1-020	Cable de conexión	Conexión 1: Conector redondo, M12, Axial, Conector hembra, Codificación A, 5 polos Conector redondo, LED: No Conexión 2: Final abierto Apantallado: No Longitud de cable: 2.000 mm Material de cubierta: PVC
	50132079	KD U-M12-5A-V1-050	Cable de conexión	Conexión 1: Conector redondo, M12, Axial, Conector hembra, Codificación A, 5 polos Conector redondo, LED: No Conexión 2: Final abierto Apantallado: No Longitud de cable: 5.000 mm Material de cubierta: PVC

Sistema de fijación - Escuadras de fijación


	Código	Denominación	Artículo	Descripción
	50118543	BT 300M.5	Escuadra de fijación	Versión de la pieza de fijación: Ángulo en forma de L Fijación, lado de la instalación: Fijación pasante Fijación, del lado del equipo: Enroscable, Adecuado para tornillos M4 Tipo de pieza de fijación: Ajustable Material: Acero inoxidable

Sistema de fijación - Fijaciones con varilla

	Código	Denominación	Artículo	Descripción
	50117252	BTU 300M-D12	Sistema de montaje	Versión de la pieza de fijación: Sistema de montaje Fijación, lado de la instalación: Para varilla 12 mm, Sujeción de apriete en chapa Fijación, del lado del equipo: Enroscable, Adecuado para tornillos M4 Tipo de pieza de fijación: Puede unirse por apriete, Ajustable, Giratorio en 360° Material: Metal
	50128380	BTU 460M-D12	Sistema de montaje	Versión de la pieza de fijación: Sistema de montaje Fijación, lado de la instalación: Para varilla 12 mm Fijación, del lado del equipo: Enroscable Tipo de pieza de fijación: Ajustable, Giratorio en 360° Material: Metal

Accesorios

Equipos de parametrización

	Código	Denominación	Artículo	Descripción
	50121098	SET MD12-US2-IL1.1 + Zub.	Set de diagnosis	Interfaz: USB Conexiones: 2 Unidad(es) Índice de protección: IP 20

Nota



Encontrará una lista con todos los accesorios disponibles en el sitio web de Leuze, en la pestaña de Descargas de la página detallada del artículo.