

## Hoja técnica

### Sensor de horquilla por ultrasonidos

Código: 50142874

IGSU14E/LWT.3SD-M12

#### Contenido

- Datos técnicos
- Dibujos acotados
- Conexión eléctrica
- Diagramas
- Operación e Indicación
- Código de producto
- Notas
- Para más información
- Accesorios



La figura puede variar



## Datos técnicos

### Datos básicos

Serie	14
Principio físico	Ultrasonidos
Aplicación	Controles de empalmes
Medio	Transparente y no transparente

### Versión especial

Versión especial	Calibración manual precisa del umbral de conmutación
	Control integrado de rotura de banda
	Entrada de Teach
	Función easyTeach
	Salida de aviso

### Datos eléctricos

Circuito de protección	Protección contra cortocircuito
	Protección contra polarización inversa

### Datos de potencia

Tensión de alimentación $U_B$	18 ... 30 V, CC
Ondulación residual	0 ... 10 %, De $U_B$
Corriente en vacío	0 ... 60 mA

### Entradas

Número de entradas Teach	1 Unidad(es)
--------------------------	--------------

#### Entradas Teach

Tipo	Entrada de Teach
Tipo de tensión	CC
Tensión de conmutación	high: $\geq 9V$ low: $\leq 2 V$
Resistencia de entrada	15.000 $\Omega$

#### Entrada de Teach 1

Estado de conmutación active	High
------------------------------	------

### Salidas

Número de salidas digitales	2 Unidad(es)
-----------------------------	--------------

#### Salidas

Tipo	Salida digital
Tipo de tensión	CC
Corriente de conmutación, máx.	100 mA
Tensión de conmutación	high: $\geq (U_B - 2V)$ low: $\leq 2 V$
Capacidad de carga	0,01 $\mu F$

#### Salida 1

Elemento de conmutación	Transistor, Push-pull
Principio de conmutación	IO-Link / PNP de conmutación claridad (conmutación sobre el empalme), NPN de conmutación oscuridad (conmutación sobre la cinta)

#### Salida 2

Elemento de conmutación	Transistor, Push-pull
Principio de conmutación	Active low (funcionamiento normal high, en caso de evento low)

### Respuesta temporal

Frecuencia de conmutación	2.000 Hz
Tiempo de respuesta	0,2 ms
Tiempo de inicialización	300 ms
Velocidad de la banda en el Teach-In	50 m/min

### Interfaz

Tipo	IO-Link
------	---------

#### IO-Link

COM-Mode	COM3
Profile	Smart Sensor Profil
Min. cycle time	COM3 = 0,5 ms
Tipo de trama	2.5
Especificación	V1.1
Device ID	2512
SIO-Mode support	Sí

### Conexión

Número de conexiones	1 Unidad(es)
----------------------	--------------

#### Conexión 1

Función	Alimentación de tensión
	Señal IN
	Señal OUT
Tipo de conexión	Conector redondo
Tamaño de rosca	M12
Tipo	Conector macho
Material	Metal
Número de polos	5 polos
Codificación	Codificación A
Salida de conector	Horizontal (paralelo al trayecto de la cinta)

### Datos mecánicos

Diseño	Horquilla
Ancho de boca	4 mm
Profundidad de boca	80 mm
Dimensiones (An x Al x L)	22 mm x 46,9 mm x 96 mm
Material de carcasa	Metal
Carcasa de metal	Fundición a presión de cinc, recubrimiento de níquel galvanizado
Peso neto	270 g
Color de carcasa	Plata
Tipo de fijación	Fijación pasante
	Rosca de fijación

### Operación e Indicación

Tipo de indicación	LED
Elementos de uso	Teclas de control
Función del elemento de uso	Teach dinámico en la cinta y el empalme

### Datos ambientales

Temperatura ambiente en servicio	0 ... 60 °C
----------------------------------	-------------

## Datos técnicos

### Certificaciones

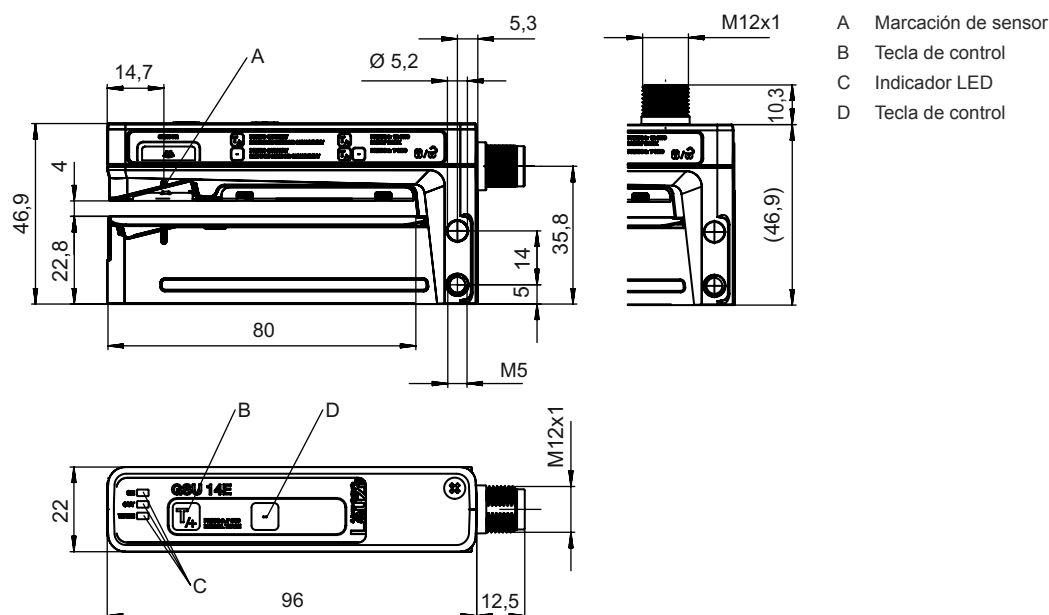
Índice de protección	IP 65
Clase de seguridad	III
Certificaciones	c UL US
Sistema de normas vigentes	EN 60947-5-2:2007+A1:2012
Patentes de EE.UU.	US 6,314,054 B

### Clasificación

Número de arancel	85365019
ECLASS 5.1.4	27272801
ECLASS 8.0	27272801
ECLASS 9.0	27272801
ECLASS 10.0	27272801
ECLASS 11.0	27272801
ECLASS 12.0	27272801
ECLASS 13.0	27272801
ECLASS 14.0	27272801
ETIM 5.0	EC001847
ETIM 6.0	EC001847
ETIM 7.0	EC001847
ETIM 8.0	EC001847
ETIM 9.0	EC001847

## Dibujos acotados

Todas las medidas en milímetros



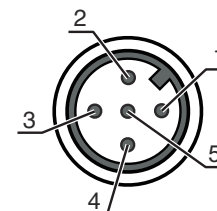
## Conexión eléctrica

### Conexión 1

<b>Función</b>	Alimentación de tensión Señal IN Señal OUT
<b>Tipo de conexión</b>	Conector redondo
<b>Tamaño de rosca</b>	M12
<b>Tipo</b>	Conector macho
<b>Material</b>	Metal
<b>Número de polos</b>	5 polos
<b>Codificación</b>	Codificación A
<b>Salida de conector</b>	Horizontal (paralelo al trayecto de la cinta)

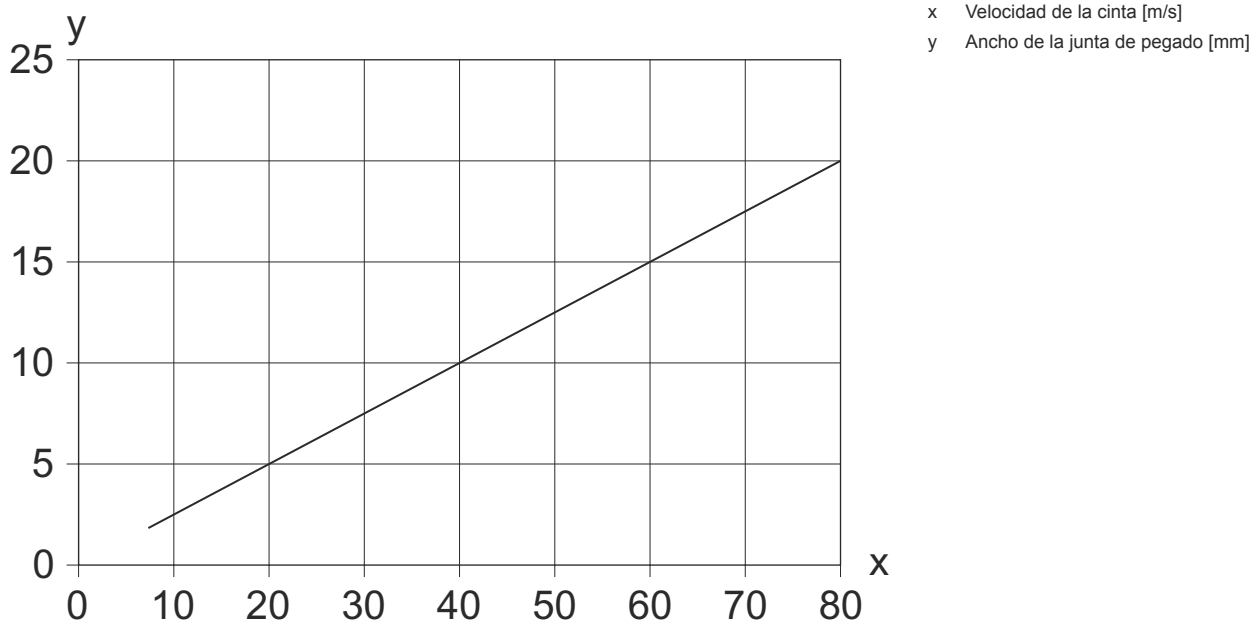
### Pin Asignación de pines

<b>1</b>	V+
<b>2</b>	OUT WARN
<b>3</b>	GND
<b>4</b>	IO-Link / OUT 1
<b>5</b>	Teach-In



## Diagramas

Ancho de la junta de pegado en función de la velocidad de la banda



## Operación e Indicación

LED	Display	Significado
<b>1 ON</b>	Verde, luz continua	Disponibilidad
<b>2 OUT</b>	Amarillo, luz continua	Señal de conmutación al detectar un empalme
<b>3 WARN</b>	Rojo, luz continua	Error de Teach/rotura de banda

## Código de producto

Denominación del artículo: AAA14E/BCD.EEE-FFF

<b>AAA14E</b>	<b>Principio de funcionamiento / diseño</b> GUSU14E: sensor de horquilla por ultrasonidos IGSU14E: sensor de horquilla por ultrasonidos con función easyTeach integrada GSX14E: sensor de horquilla por ultrasonidos y óptico, combinado
<b>B</b>	<b>Salida / función OUT 1/IN: pin 4</b> 6: salida push-pull (contrafase), PNP de con. claridad (con conmutación en el espacio libre), NPN de con. oscuridad (con conmutación en la etiqueta) G: salida push-pull (contrafase), PNP de con. oscuridad (con conmutación en la etiqueta), NPN de con. claridad (con conmutación en el espacio libre) 1: IO-Link / NPN de conmutación claridad (con conmutación en el espacio libre), PNP de conmutación oscuridad (con conmutación en la etiqueta) L: IO-Link / PNP de con. claridad (con conmutación en el espacio libre), NPN de con. oscuridad (con conmutación en la etiqueta)
<b>C</b>	<b>Salida / función OUT 2/IN: pin 2</b> 6: salida push-pull (contrafase), PNP de con. claridad (con conmutación en el espacio libre), NPN de con. oscuridad (con conmutación en la etiqueta) G: salida push-pull (contrafase), PNP de con. oscuridad (con conmutación en la etiqueta), NPN de con. claridad (con conmutación en el espacio libre) W: salida de aviso
<b>D</b>	<b>Salida / función OUT 3/IN: Pin 5</b> T: Teach-In
<b>EEE</b>	<b>Equipamiento</b> 3: Teach-In mediante tecla SD: control de juntas de pegado
<b>FFF</b>	<b>Conexión eléctrica</b> M12: conector M12, de 5 polos (salida de conector horizontal) M12V: conector M12, de 5 polos (salida de conector vertical)

### Nota



Encontrará una lista con todos los tipos de equipo disponibles en el sitio web de Leuze: [www.leuze.com](http://www.leuze.com).

## Notas



### ¡Atención al uso conforme!



- ☞ El producto no es un sensor de seguridad y no es apto para la protección de personas.
- ☞ El producto solo lo pueden poner en marcha personas capacitadas.
- ☞ Emplee el producto para el uso conforme definido.



### En aplicaciones UL:




- ☞ En aplicaciones UL está permitido el uso exclusivamente en circuitos de Class 2 según NEC (National Electric Code).

## Para más información


- Las salidas de conmutación push-pull no se deben conectar en paralelo.
- El grado de exactitud y la detección de los huecos entre las etiquetas dependen del material de etiquetas utilizado.
- Para obtener una alta exactitud de conmutación, la cinta de etiquetas debe encontrarse ligeramente tensada en el brazo inferior.

## Accesorios

### Sistema de conexión - Unidad de conexión

	Código	Denominación	Artículo	Descripción
	50144900	MD 798i-11-82/L5-2222	Maestro IO-Link	Tipo: Maestro IO-Link Consumo de corriente, máx.: 11.000 mA Salidas por conexión de sensor: 1 Unidad(es) Salida: Transistor, PNP Interfaz: IO-Link, Detección de protocolo automática, EtherNet IP, Modbus TCP, PROFINET Conexiones: 12 Unidad(es) Conexiones de sensores: 8 Unidad(es) Conexiones para alimentación de tensión: 2 Unidad(es) Conexiones de interfaces: 2 Unidad(es) Índice de protección: IP 67, IP 65, IP 69K

### Sistema de conexión - Cables de conexión

	Código	Denominación	Artículo	Descripción
	50132079	KD U-M12-5A-V1-050	Cable de conexión	Conexión 1: Conector redondo, M12, Axial, Conector hembra, Codificación A, 5 polos Conector redondo, LED: No Conexión 2: Final abierto Apantallado: No Longitud de cable: 5.000 mm Material de cubierta: PVC

### Generalidades

	Código	Denominación	Artículo	Descripción
	50144290	FS 14EM.5	Carril guía	Dimensiones: 21 mm x 19,8 mm x 82,3 mm Material de carcasa: Acero inoxidable, V2A
	50144288	FS 14EML.5	Carril guía	Dimensiones: 21 mm x 21 mm x 170 mm Material de carcasa: Acero inoxidable, V2A
	50144289	FS 14EML1.5	Carril guía	Dimensiones: 21 mm x 21 mm x 120 mm Material de carcasa: Acero inoxidable, V2A

#### Nota



Encontrará una lista con todos los accesorios disponibles en el sitio web de Leuze, en la pestaña de Descargas de la página detallada del artículo.