

## Hoja técnica

### Sensor de distancia óptico

Código: 50129533

ODS10L1-25M.8/LAK



La figura puede variar

#### Contenido

- Datos técnicos
- Dibujos acotados
- Conexión eléctrica
- Diagramas
- Operación e Indicación
- Código de producto
- Notas
- Accesorios



CDRH IO-Link

## Datos técnicos

### Datos básicos

Serie	10
Aplicación	Control de altura de llenado Protección anticolidión de grúas/puentes grúa Protección anticolidión de vehículos de transporte
Tipo de sistema de exploración	Con reflector

### Versión especial

Versión especial	Entrada de activación Entrada de desactivación Entrada de Teach
------------------	---

### Parámetros

MTTF	29 Años
------	---------

### Datos ópticos

Trayectoria del haz	Colimado
Fuente de luz	Láser, Rojo
Longitud de onda	658 nm
Láser de clase	1, IEC/EN 60825-1:2014
Forma de señal de emisión	Pulsado
Tamaño del punto de luz [con distancia de sensor]	25 mm x 25 mm [25.000 mm]
Tipo de geometría de punto de luz	Rectangular

### Datos de medición

Rango de medición	100 ... 25.000 mm, En combinación con target cooperativo cinta reflectora 7-A
Resolución	1,0 mm
Exactitud	25 mm
Tiempo de medición, modo de medición	Estándar: tiempo de respuesta = 50 ms / tiempo de salida = 3,4 ms Modos de medición individuales, vea diagrama Precisión: tiempo de respuesta = 200 ms / tiempo de salida = 3,4 ms Rápido: tiempo de respuesta = 15 ms / tiempo de salida = 3,4 ms Supresión de valores extremos: tiempo de respuesta = 17 ... 1020 ms / tiempo de salida = 17 ... 1020 ms «Gran precisión»: tiempo de respuesta = 1000 ms / tiempo de salida = 3,4 ms «Individual»: tiempo de respuesta = 3,4 ... 1020 ms / tiempo de salida = 3,4 ms
Reproducibilidad (1 Sigma)	16 mm
Deriva de temperatura	2 mm/K
Referenciado	No
Objeto de medición estándar	50 x 50 mm <sup>2</sup>
Principio de medición de distancia óptico	Time of flight

### Datos eléctricos

Circuito de protección	Protección contra cortocircuito Protección contra polarización inversa Protección transitoria
------------------------	---

### Datos de potencia

Tensión de alimentación $U_B$	18 ... 30 V, CC
Ondulación residual	0 ... 15 %, De $U_B$
Corriente en vacío	0 ... 150 mA

### Entradas

Número de entradas digitales	1 Unidad(es)
------------------------------	--------------

#### Entradas

Tipo de tensión	CC
Tensión de conmutación	$U_B$

#### Entrada digital 1

Asignación	Conexión 1, conductor 5
Función	Entrada de activación Entrada de desactivación Entrada de Teach

### Salidas

Número de salidas analógicas	1 Unidad(es)
Número de salidas digitales	1 Unidad(es)

#### Salidas analógicas

##### Salida analógica 1

Tipo	Configurable, ajuste de fábrica: corriente
Asignación	Conexión 1, conductor 2

#### Salidas

Tipo de tensión	CC
Tensión de conmutación	high: $\geq(U_B - 2V)$ low: $\leq 2 V$

#### Salida 1

Asignación	Conexión 1, conductor 4
Elemento de conmutación	Transistor, Push-pull
Principio de conmutación	IO-Link / de conmutación claridad (PNP) / de conmutación oscuridad (NPN)
Función	Salidas ajustables independientemente entre sí

### Respuesta temporal

Tiempo de inicialización	300 ms
--------------------------	--------

### Interfaz

Tipo	IO-Link
------	---------

#### IO-Link

COM-Mode	COM2
Min. cycle time	COM2 = 2,3 ms
Tipo de trama	2.V
Tipo de puerto	A
Especificación	V1.1
SIO-Mode support	Sí
Datos de proceso IN	3 bytes
Datos de proceso OUT	0 byte
Dual Channel	Sí

### Conexión

Número de conexiones	1 Unidad(es)
----------------------	--------------

## Datos técnicos

### Conexión 1

<b>Función</b>	Alimentación de tensión
	Señal IN
	Señal OUT
<b>Tipo de conexión</b>	Cable
<b>Longitud de cable</b>	2.000 mm
<b>Material de cubierta</b>	PUR
<b>Color de cable</b>	Negro
<b>Número de conductores</b>	5 hilos
<b>Sección de conductor</b>	0,14 mm <sup>2</sup>

### Datos mecánicos

<b>Diseño</b>	Cúbico
<b>Dimensiones (An x Al x L)</b>	25 mm x 65 mm x 55 mm
<b>Material de carcasa</b>	Plástico
<b>Material, cubierta de óptica</b>	Vidrio
<b>Peso neto</b>	133 g
<b>Color de carcasa</b>	Rojo
<b>Tipo de fijación</b>	Fijación pasante
	Mediante pieza de fijación opcional

### Operación e Indicación

<b>Tipo de indicación</b>	Display OLED
	LED
<b>Número de LED</b>	5 Unidad(es)
<b>Elementos de uso</b>	Software para PC
	Teclas de control

### Datos ambientales

<b>Temperatura ambiente en servicio</b>	-40 ... 50 °C
<b>Temperatura ambiente en almacén</b>	-40 ... 70 °C

### Certificaciones

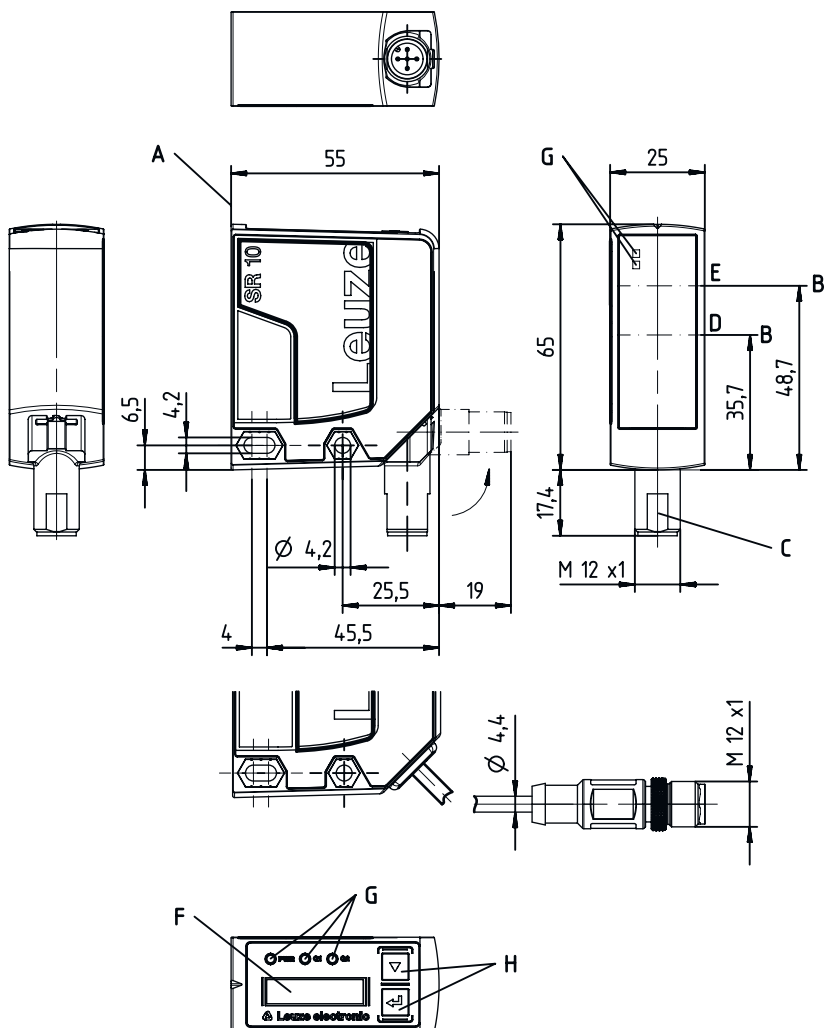
<b>Índice de protección</b>	IP 67
<b>Clase de seguridad</b>	III
<b>Certificaciones</b>	c UL US

### Clasificación

<b>Número de arancel</b>	90318020
<b>ECLASS 5.1.4</b>	27270801
<b>ECLASS 8.0</b>	27270801
<b>ECLASS 9.0</b>	27270801
<b>ECLASS 10.0</b>	27270801
<b>ECLASS 11.0</b>	27270801
<b>ECLASS 12.0</b>	27270916
<b>ECLASS 13.0</b>	27270916
<b>ECLASS 14.0</b>	27270916
<b>ETIM 5.0</b>	EC001825
<b>ETIM 6.0</b>	EC001825
<b>ETIM 7.0</b>	EC001825
<b>ETIM 8.0</b>	EC001825
<b>ETIM 9.0</b>	EC001825

# Dibujos acotados

Todas las medidas en milímetros



## Conexión eléctrica

### Conexión 1

<b>Función</b>	Alimentación de tensión
	Señal IN
	Señal OUT
<b>Tipo de conexión</b>	Cable
<b>Longitud de cable</b>	2.000 mm
<b>Material de cubierta</b>	PUR
<b>Color de cable</b>	Negro
<b>Número de conductores</b>	5 hilos
<b>Sección de conductor</b>	0,14 mm <sup>2</sup>

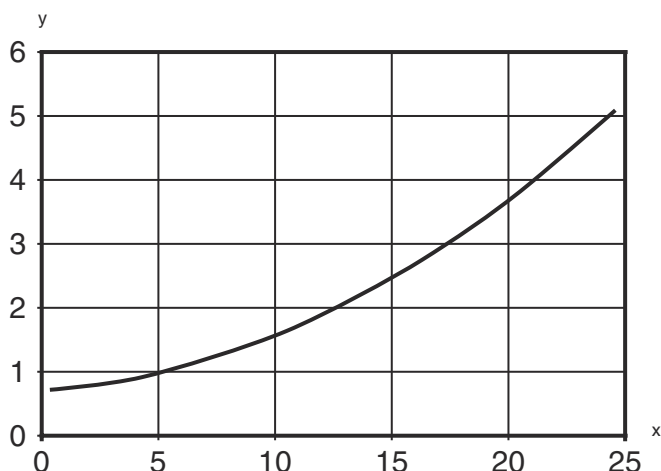
### Color de conductor

### Asignación de conductores

<b>Marrón</b>	18 ... 30 V CC +
<b>Blanco</b>	OUT mA / V
<b>Azul</b>	GND
<b>Negro</b>	IO-Link / OUT 1
<b>Gris</b>	IN 1

## Diagramas

### Reproducibilidad típ.



x Distancia de medición [m]

y Reproducibilidad [mm]

Reproducibilidad típ. sobre lámina HighGain (modo de medición «Standard», 50 ms)

## Operación e Indicación

LED	Display	Significado
1 PWR	Verde, luz continua	Disponibilidad
	Rojo, luz continua	Error de sensor
	Naranja, luz continua	Sin reserva de funcionamiento
	Off	No hay tensión de alimentación
2 Q1	Amarillo, luz continua	Objeto detectado
3 Q2	Amarillo, luz continua	Objeto detectado
4	Amarillo, luz continua (detrás de la cubierta de óptica)	Objeto detectado
5	Amarillo, luz continua (detrás de la cubierta de óptica)	Objeto detectado

## Código de producto

Denominación del artículo: ODS10XX-YYY.Z/ABC,DDD-EEE

ODS10	<b>Principio de funcionamiento</b> ODS10: Sensor de distancia óptico
XX	<b>Fuente de luz</b> L1: láser de clase 1
YYY	<b>Rango de medición</b> 25M: rango de medición ampliado 50 ... 25000 mm, medición en lámina HighGain REF 7-A-100x100
Z	<b>Equipamiento</b> 8: Display OLED y teclado de membrana para la parametrización
A	<b>Asignación pin 4</b> L: IO-Link (con Dual Channel también salida push/pull (contrafase))
B	<b>Asignación pin 2</b> A: salida analógica corriente (ajuste de fábrica) y tensión 6: salida push-pull (contrafase), PNP de con. claridad, NPN de con. oscuridad

# Código de producto

C	<p><b>Asignación pin 5</b>                  K: Entrada multifuncional (ajuste de fábrica: entrada de desactivación)                  6: salida push-pull (contrafase), PNP de con. claridad, NPN de con. oscuridad                  X: pin no asignado</p>
DDD-EEE	<p><b>Conexión eléctrica</b>                  M12: conector M12 de 5 polos                  200-M12: cable, longitud 200 mm con conector M12, de 5 polos                  YYYY: cable, longitud YYYY mm con punteras huecas, 5 conductores (ningún dato = longitud estándar 2000 mm)</p>
<b>Nota</b>	
	<p>↪ Encontrará una lista con todos los tipos de equipo disponibles en el sitio web de Leuze: <a href="http://www.leuze.com">www.leuze.com</a>.</p>

## Notas

**¡Atención al uso conforme!**

	<ul style="list-style-type: none"> <li>↪ El producto no es un sensor de seguridad y no es apto para la protección de personas.</li> <li>↪ El producto solo lo pueden poner en marcha personas capacitadas.</li> <li>↪ Emplee el producto para el uso conforme definido.</li> </ul>
--	--

**En aplicaciones UL:**


	<ul style="list-style-type: none"> <li>↪ En aplicaciones UL está permitido el uso exclusivamente en circuitos de Class 2 según NEC (National Electric Code).</li> </ul>
--	---

**¡ADVERTENCIA! RADIACIÓN LÁSER – PRODUCTO LÁSER DE CLASE 1**


	<p>El equipo cumple los requisitos conforme a la IEC/EN 60825-1:2014 para un producto de <b>láser de clase 1</b> y las disposiciones conforme a la U.S. 21 CFR 1040.10 con las divergencias correspondientes a la Laser Notice No. 56 del 08/05/2019.</p> <ul style="list-style-type: none"> <li>↪ Observe las vigentes medidas de seguridad de láser locales.</li> <li>↪ No están permitidas las intervenciones ni las modificaciones en el equipo.                      El equipo no contiene ninguna pieza que el usuario deba ajustar o mantener.                      Cualquier reparación debe ser realizada exclusivamente por Leuze electronic GmbH + Co. KG.</li> </ul>
--	--

## Accesorios


### Sistema de conexión - Unidad de conexión

	Código	Denominación	Artículo	Descripción
	50144900	MD 798i-11-82/L5-2222	Maestro IO-Link	Tipo: Maestro IO-Link Consumo de corriente, máx.: 11.000 mA Salidas por conexión de sensor: 1 Unidad(es) Salida: Transistor, PNP Interfaz: IO-Link, Detección de protocolo automática, EtherNet IP, Modbus TCP, PROFINET Conexiones: 12 Unidad(es) Conexiones de sensores: 8 Unidad(es) Conexiones para alimentación de tensión: 2 Unidad(es) Conexiones de interfaces: 2 Unidad(es) Índice de protección: IP 67, IP 65, IP 69K

### Sistema de fijación - Escuadras de fijación

	Código	Denominación	Artículo	Descripción
	50118543	BT 300M.5	Escuadra de fijación	Versión de la pieza de fijación: Ángulo en forma de L Fijación, lado de la instalación: Fijación pasante Fijación, del lado del equipo: Enroscable, Adecuado para tornillos M4 Tipo de pieza de fijación: Ajustable Material: Acero inoxidable

### Cintas reflectoras para sensores de distancia

	Código	Denominación	Artículo	Descripción
	50111527	REF 7-A-100x100	Cinta reflectora	Diseño: Rectangular Superficie de reflexión: 100 mm x 100 mm Material: Plástico Fijación: Autoadhesivo

#### Nota



Encontrará una lista con todos los accesorios disponibles en el sitio web de Leuze, en la pestaña de Descargas de la página detallada del artículo.