

Hoja técnica

Sensor capacitivo

Código: 50135721

LCS-1M18P-F05NNP-M12-LT

Contenido

- Datos técnicos
- Dibujos acotados
- Conexión eléctrica
- Esquemas de conexiones
- Operación e Indicación
- Código de producto
- Notas
- Para más información
- Accesorios



La figura puede variar



Datos técnicos

Datos básicos

Serie	LCS-1
Distancia de conmutación S_n (montaje rasante)	1 ... 5 mm
Distancia de conmutación S_n (montaje no rasante)	1 ... 7,5 mm
Distancia de conmutación asegurada (montaje rasante)	3,6 mm
Distancia de conmutación asegurada (montaje no rasante)	5,4 mm

Datos eléctricos

Circuito de protección	Protección contra cortocircuito Protección contra polarización inversa
------------------------	---

Datos de potencia

Tensión de alimentación U_B	10 ... 30 V, CC
Ondulación residual	0 ... 10 %, De U_B
Corriente en vacío	15 mA
Deriva de temperatura, máx. (en % de S_r)	20 %
Repetibilidad, máx. (en % de S_r)	2 %
Corriente de servicio de medición	200 mA

Salidas

Número de salidas digitales	1 Unidad(es)
-----------------------------	--------------

Salidas

Tipo	Salida digital
Tipo de tensión	CC

Salida 1

Asignación	Conexión 1, pin 4
Elemento de conmutación	Transistor, NPN
Principio de conmutación	Contacto NC/contacto NA, programables

Respuesta temporal

Frecuencia de conmutación	10 Hz
---------------------------	-------

Interfaz

Tipo	IO-Link
------	---------

IO-Link

COM-Mode	COM2
Tipo de trama	2.2
Especificación	1.1

Conexión

Número de conexiones	1 Unidad(es)
----------------------	--------------

Conexión 1

Función	Alimentación de tensión Señal OUT
Tipo de conexión	Conector redondo
Tamaño de rosca	M12
Tipo	Conector macho
Material	Plástico
Número de polos	5 polos
Codificación	Codificación A

Datos mecánicos

Diseño	Cilíndrico
Tamaño de rosca	M18 x 1 mm
Dimensiones (\varnothing x L)	18 mm x 87,3 mm
Tipo de montaje	Enrasado
Material de carcasa	Plástico
Carcasa de plástico	Poliamida (PA 12)
Material, superficie activa	Plástico, Poliamida (PA 12)
Material de la tapa	Plástico, Poliamida (PA 12)
Peso neto	40 g

Operación e Indicación

Tipo de indicación	LED
Número de LED	1 Unidad(es)
Elementos de uso	Potenciómetro múltiple (12 vueltas) Tecla Teach
Función del elemento de uso	Ajuste de sensibilidad
Distancia de conmutación ajustable	Sí

Datos ambientales

Temperatura ambiente en servicio	-25 ... 70 °C
----------------------------------	---------------

Certificaciones

Índice de protección	IP 67
Clase de seguridad	III
Certificaciones	c UL US
Sistema de normas vigentes	IEC 60947-5-2

Datos técnicos

Factores de corrección

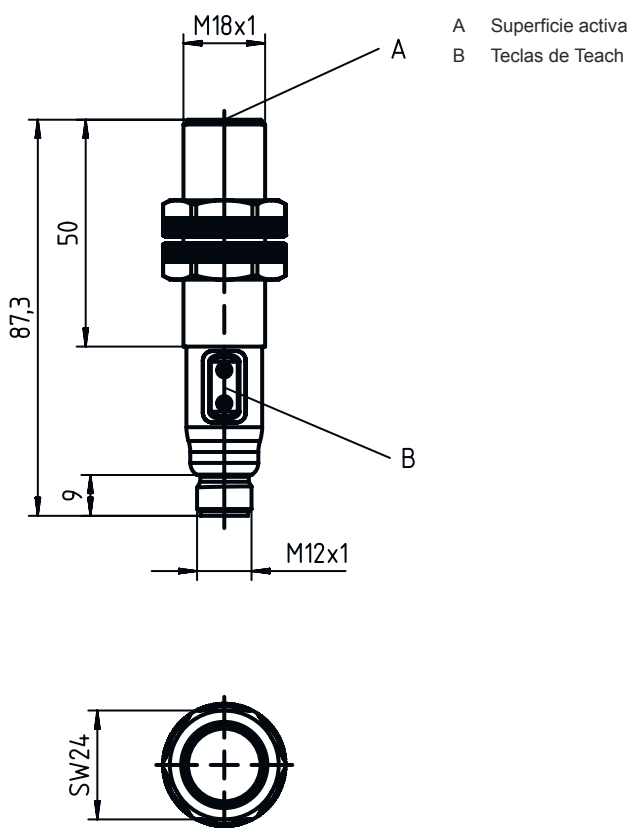
Acetona	0,75
Resina acrílica	0,1 ... 0,25
Alcohol	0,85
Amoniaco	0,7 ... 0,85
Anilina	0,4
Gasolina	0,1
Celuloide	0,15
Cloro líquido	0,1
Ebonita	0,15
Resina epoxi	0,15 ... 0,35
Petróleo	0,05
Etanol	0,85
Etilenglicol	0,93
Freón R22 y 502 (líquido)	0,35
Grano	0,15 ... 0,3
Vidrio	0,2 ... 0,55
Glicerina	0,98
Goma	0,15 ... 0,9
Madera, húmeda	0,6 ... 0,85
Madera, seca	0,1 ... 0,4
Ácido carbónico	0
Aire	0
Mármol	0,5
Harina	0,05
Resina de melamina	0,25 ... 0,55
Leche en polvo	0,2
Nailon	0,2 ... 0,3
Papel oleoso	0,25
Papel	0,1
Poliamida	0,3
Resina de poliéster	0,15 ... 0,5
Cartón prensado	0,1 ... 0,3
PTFE	0,1
Vidrio de cuarzo	0,2
Sal	0,35
Arena	0,15 ... 0,3
Agua	1
Polvo de cemento	0,25
Azúcar	0,15

Clasificación

Número de arancel	85365019
ECLASS 5.1.4	27270102
ECLASS 8.0	27270102
ECLASS 9.0	27270102
ECLASS 10.0	27270102
ECLASS 11.0	27270102
ECLASS 12.0	27274201
ECLASS 13.0	27274201
ECLASS 14.0	27274201
ETIM 5.0	EC002715
ETIM 6.0	EC002715
ETIM 7.0	EC002715
ETIM 8.0	EC002715
ETIM 9.0	EC002715

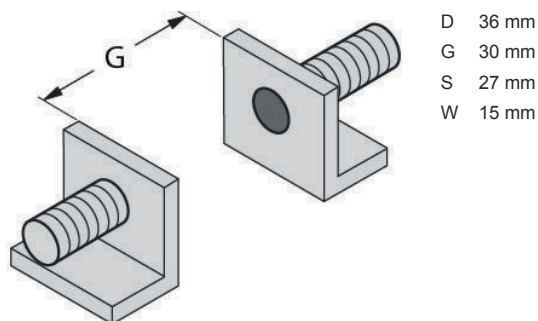
Dibujos acotados

Todas las medidas en milímetros

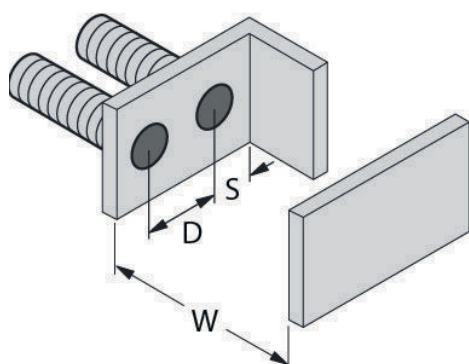


Dibujos acotados

Distancias de montaje



D 36 mm
G 30 mm
S 27 mm
W 15 mm

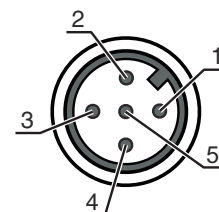


Conexión eléctrica

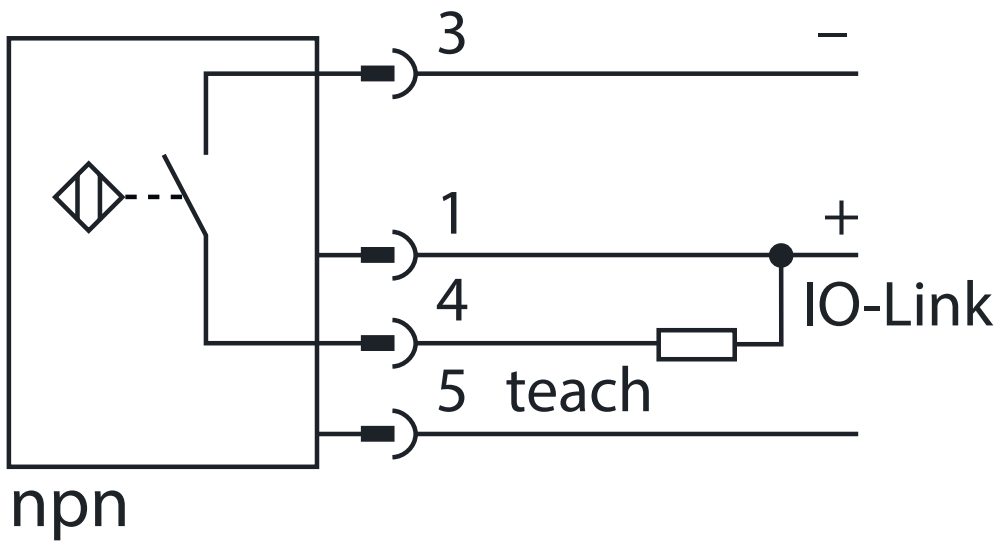
Conexión 1

Función	Alimentación de tensión
	Señal OUT
Tipo de conexión	Conector redondo
Tamaño de rosca	M12
Tipo	Conector macho
Material	Plástico
Número de polos	5 polos
Codificación	Codificación A

Pin	Asignación de pines	Color de conductor
1	+10...30 V CC	Marrón
2	n.c.	Blanco
3	GND	Azul
4	IO-Link	Negro
5	Teach-In	Gris



Esquemas de conexiones



Operación e Indicación

LED	Display	Significado
1	Amarillo, luz continua	Salida/estado de conmutación

Código de producto

Denominación del artículo: LCS-ABBBC-DDDEFF-GHHHIJJ KK

LCS	Principio de funcionamiento LCS: sensor capacitivo
A	Serie 1: serie 1 «Extended» 2: serie 2 «Advanced»
BBB	Diseño M12: serie con rosca externa M12 x 1 M18: serie con rosca externa M18 x 1 M30: serie con rosca externa M30 x 1,5 Q40: serie con diseño cúbico, longitud 40 mm Q54: serie con diseño cúbico, longitud 54 mm
C	Material de la carcasa B: latón M: metal P: plástico/PBT T: PTFE
DDD	Rango de medición / Tipo de montaje F03: típico alcance de detección límite 3,0 mm / puede montarse enrasado F04: típico alcance de detección límite 4,0 mm / puede montarse enrasado F05: típico alcance de detección límite 5,0 mm / puede montarse enrasado F06: típico alcance de detección límite 6,0 mm / puede montarse enrasado F08: típico alcance de detección límite 8,0 mm / puede montarse enrasado F10: típico alcance de detección límite 10,0 mm / puede montarse enrasado F15: típico alcance de detección límite 15,0 mm / puede montarse enrasado F20: típico alcance de detección límite 20,0 mm / puede montarse enrasado N06: típico alcance de detección límite 6,0 mm / no puede montarse enrasado N08: típico alcance de detección límite 8,0 mm / no puede montarse enrasado N15: típico alcance de detección límite 15,0 mm / no puede montarse enrasado N25: típico alcance de detección límite 25,0 mm / no puede montarse enrasado N30: típico alcance de detección límite 30,0 mm / no puede montarse enrasado

Código de producto

E	Función de salida B: contacto NC y contacto NA N: NPN P: PNP
FF	Conmutación NC: contacto NC NA: contacto NA NP: programable
G	Cable de conexión K: cable No procede: sin cable
HHH	Longitud de cable 020: longitud 2.000 mm 003: longitud 300 mm No procede: sin cable
I	Material de cable P: PUR T: PTFE V: PVC
JJJ	Conexión eléctrica M08: conector M8, de 3 polos M12: conector M12, de 4 polos (conector macho)
KK	Equipamiento especial L: interfaz IO-Link T: Teach-In No procede: ningún equipamiento especial

Nota



Encontrará una lista con todos los tipos de equipo disponibles en el sitio web de Leuze: www.leuze.com.

Notas



¡Atención al uso conforme!



- El producto no es un sensor de seguridad y no es apto para la protección de personas.
- El producto solo lo pueden poner en marcha personas capacitadas.
- Emplee el producto para el uso conforme definido.

Teach vía IO-Link



Todos los modos de funcionamiento son programables mediante FDT/IODD

Teach mediante teclas de Teach



- Punto de conmutación material presente¹: presionar tecla 1 durante 2-9 s
- Punto de conmutación material no presente¹: presionar tecla 2 durante 2-9 s
- Cambiar contacto NC/contacto NA: presionar tecla 1 durante más de 10 s
- Reset: presionar tecla 2 durante más de 10 s

Notas

Teach mediante puente manual



- ↪ Punto de conmutación material presente¹: aplicar U_B durante 2-9 s
- ↪ Punto de conmutación material no presente¹: aplicar GND durante 2-9 s
- ↪ Cambiar contacto NC/contacto NA: aplicar U_B durante más de 10 s
- ↪ Reset: aplicar GND durante más de 10 s

NOTA




- ↪ Las distancias mínimas especificadas han sido comprobadas respecto a la distancia de conmutación normativa. Si se modifica la sensibilidad del sensor mediante un potenciómetro, las especificaciones de esta hoja técnica dejan de ser válidas.

Para más información


- Función de Teach manual: Hacer un puente manual posible mediante el pin 5. Para ello, debe aplicarse U_B o GND a través de un cable de 5 conductores.
- ¹ Si se debe ajustar el punto de conmutación en el centro de «Material presente» y «Material no presente», ambos estados de los materiales deben ser aprendidos, uno detrás del otro.

Accesorios




Sistema de conexión - Unidad de conexión

	Código	Denominación	Artículo	Descripción
	50144900	MD 798i-11-82/L5-2222	Maestro IO-Link	Tipo: Maestro IO-Link Consumo de corriente, máx.: 11.000 mA Salidas por conexión de sensor: 1 Unidad(es) Salida: Transistor, PNP Interfaz: IO-Link, Detección de protocolo automática, EtherNet IP, Modbus TCP, PROFINET Conexiones: 12 Unidad(es) Conexiones de sensores: 8 Unidad(es) Conexiones para alimentación de tensión: 2 Unidad(es) Conexiones de interfaces: 2 Unidad(es) Índice de protección: IP 67, IP 65, IP 69K

Sistema de conexión - Cables de conexión

	Código	Denominación	Artículo	Descripción
	50130654	KD U-M12-4A-P1-020	Cable de conexión	Conexión 1: Conector redondo, M12, Axial, Conector hembra, Codificación A, 4 polos Conector redondo, LED: No Conexión 2: Final abierto Apantallado: No Longitud de cable: 2.000 mm Material de cubierta: PUR

Accesorios

	Código	Denominación	Artículo	Descripción
  	50130657	KD U-M12-4A-P1-050	Cable de conexión	Conexión 1: Conector redondo, M12, Axial, Conector hembra, Codificación A, 4 polos Conector redondo, LED: No Conexión 2: Final abierto Apantallado: No Longitud de cable: 5.000 mm Material de cubierta: PUR

Nota

Encontrará una lista con todos los accesorios disponibles en el sitio web de Leuze, en la pestaña de Descargas de la página detallada del artículo.