

## Hoja técnica

### Set de fotocélula reflexiva polarizada

Código: 50153175

SET PRK5B/4+TKS 40X60.A+BT205M



#### Contenido

- El set se compone de
- Datos técnicos
- Dibujos acotados
- Conexión eléctrica
- Diagramas
- Operación e Indicación
- Código de producto
- Notas
- Accesorios



## El set se compone de

	Cantidad	Código	Denominación	Artículo	Descripción
	1	50139831	BT 205M	Pieza de fijación	Fijación, lado de la instalación: Fijación pasante Fijación, del lado del equipo: Enroscable Tipo de pieza de fijación: Rígido Material: Metal
	1	50145245	PRK5B/4	Fotocélula reflexiva polarizada	Límite de alcance: 0,02 ... 6,5 m Fuente de luz: LED, Rojo Tensión de alimentación: CC Salidas digitales: 1 Unidad(es) Salida 1: Transistor, PNP, De conmutación claridad (de conmutación oscuridad por inversión de polaridad de UB) Frecuencia de conmutación: 500 Hz Conexión: Cable, 2.000 mm, 3 hilos

## Datos técnicos

### Datos básicos

Serie	5B
Principio de funcionamiento	Principio de reflexión
Incluye	1 ud. BT 205M 1 ud. TKS 40x60.A 4 tornillos M3 x 8

### Versión especial

Versión especial	Set de artículos
------------------	------------------

### Datos ópticos

Alcance efectivo	0,02 ... 2,8 m (alcance asegurado), Con reflector TKS 40x60.A
Límite de alcance	0,02 ... 4,2 m (alcance típico), Con reflector TKS 40x60.A
Fuente de luz	LED, Rojo
Longitud de onda	645 nm
Forma de señal de emisión	Pulsado
Grupo de LEDs	Grupo exento de riesgos (según EN 62471)

### Datos eléctricos

Circuito de protección	Protección contra cortocircuito Protección contra polarización inversa
------------------------	---

#### Datos de potencia

Tensión de alimentación $U_B$	10 ... 30 V, CC, Incl. ondulación residual
Ondulación residual	0 ... 15 %, De $U_B$
Corriente en vacío	0 ... 20 mA

#### Salidas

Número de salidas digitales	1 Unidad(es)
-----------------------------	--------------

#### Salidas

Tipo	Salida digital
Tipo de tensión	CC
Corriente de conmutación, máx.	50 mA
Tensión de conmutación	high: $\geq(U_B - 2,5V)$ low: $\leq 2,5 V$

### Salida 1

Elemento de conmutación	Transistor, PNP
Principio de conmutación	De conmutación claridad (de conmutación oscuridad por inversión de polaridad de $U_B$ )

### Respuesta temporal

Frecuencia de conmutación	500 Hz
Tiempo de respuesta	1 ms
Tiempo de inicialización	300 ms

### Conexión

Número de conexiones	1 Unidad(es)
----------------------	--------------

### Conexión 1

Función	Alimentación de tensión Señal OUT
Tipo de conexión	Cable
Longitud de cable	2.000 mm
Material de cubierta	PVC
Color de cable	Negro
Número de conductores	3 hilos
Sección de conductor	0,14 mm <sup>2</sup>

### Datos mecánicos

Dimensiones (An x Al x L)	11 mm x 32,4 mm x 20 mm
Material de carcasa	Plástico
Carcasa de plástico	PC-ABS
Material, cubierta de óptica	Plástico
Peso neto	43 g
Color de carcasa	Negro Rojo
Tipo de fijación	Dos casquillos roscados M3 Mediante pieza de fijación opcional
Par de apriete recomendado fijación M3	0,9 N·m
Compatibilidad de materiales	ECOLAB

### Operación e Indicación

Tipo de indicación	LED
Número de LED	2 Unidad(es)

## Datos técnicos

### Datos ambientales

Temperatura ambiente en servicio	-40 ... 60 °C
Temperatura ambiente en almacén	-40 ... 70 °C

### Certificaciones

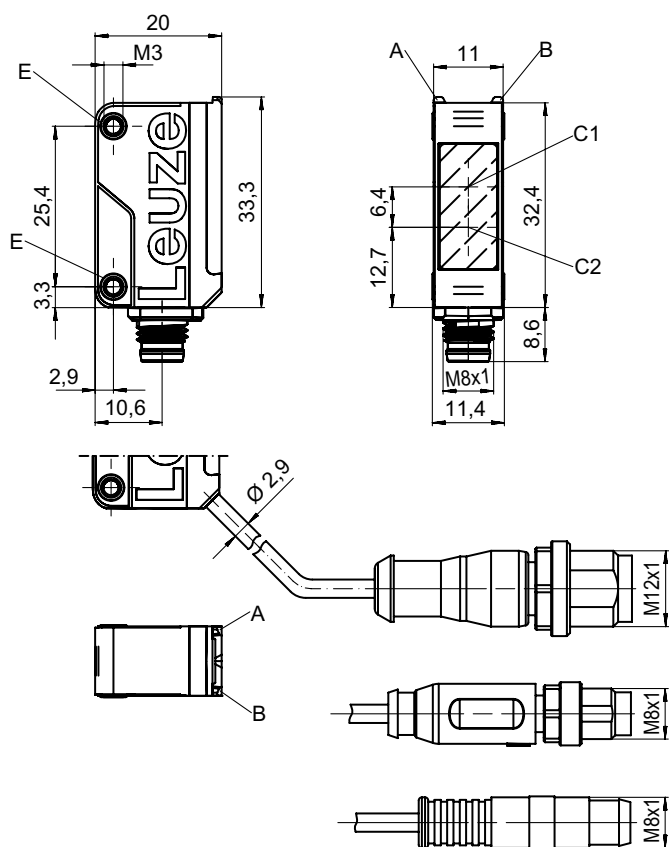
Índice de protección	IP 67
Clase de seguridad	III
Certificaciones	c UL US
Sistema de normas vigentes	IEC 60947-5-2

### Clasificación

Número de arancel	85365019
ECLASS 5.1.4	27270902
ECLASS 8.0	27270902
ECLASS 9.0	27270902
ECLASS 10.0	27270902
ECLASS 11.0	27270902
ECLASS 12.0	27270902
ECLASS 13.0	27270902
ECLASS 14.0	27270902
ECLASS 15.0	27270902
ECLASS 16.0	27270902
ETIM 5.0	EC002717
ETIM 6.0	EC002717
ETIM 7.0	EC002717
ETIM 8.0	EC002717
ETIM 9.0	EC002717
ETIM 10.0	EC002717

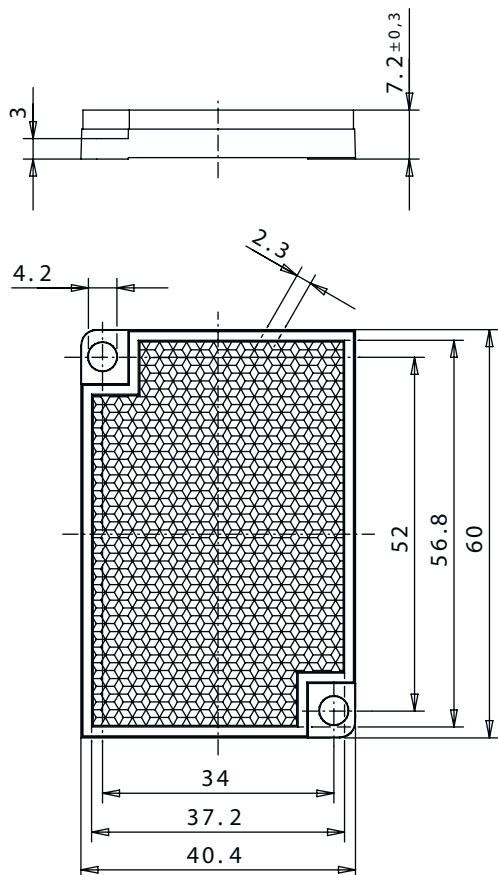
## Dibujos acotados

Todas las medidas en milímetros

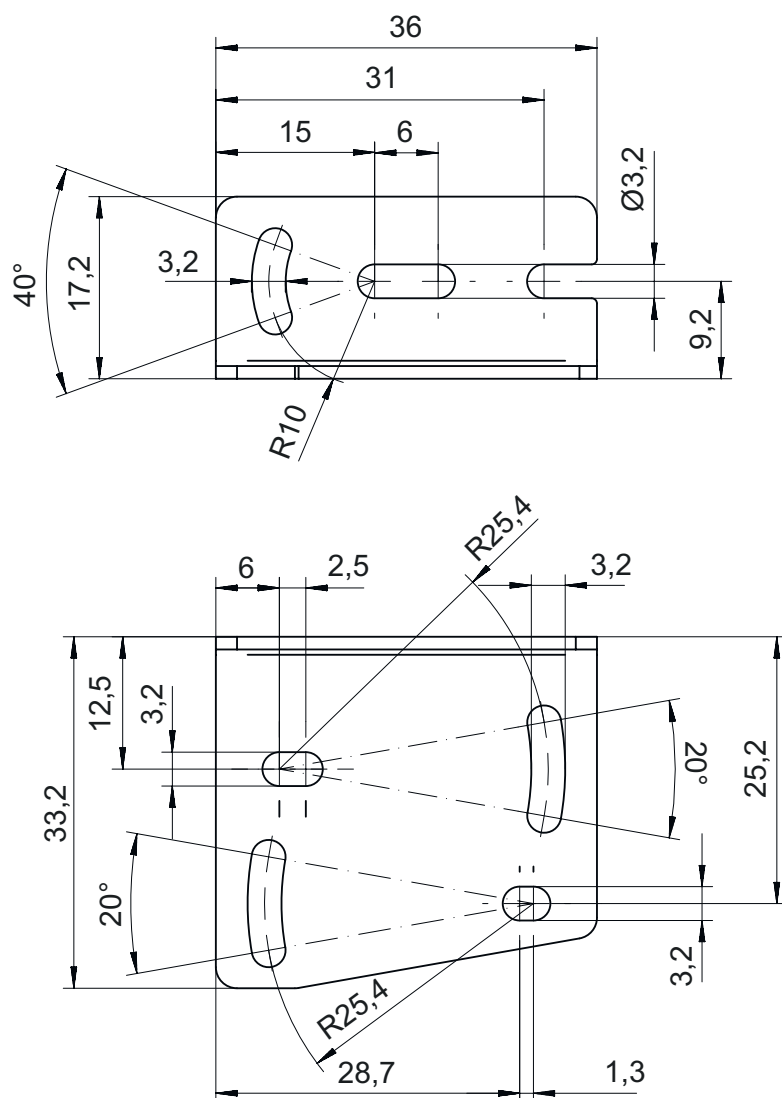


- A LED verde
- B LED amarillo
- C1 Receptor
- C2 Emisor
- E Casquillo roscado

## Dibujos acotados



## Dibujos acotados



## Conexión eléctrica

### Conexión 1

Función	Alimentación de tensión
	Señal OUT
Tipo de conexión	Cable
Longitud de cable	2.000 mm
Material de cubierta	PVC
Color de cable	Negro
Número de conductores	3 hilos
Sección de conductor	0,14 mm <sup>2</sup>

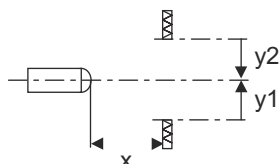
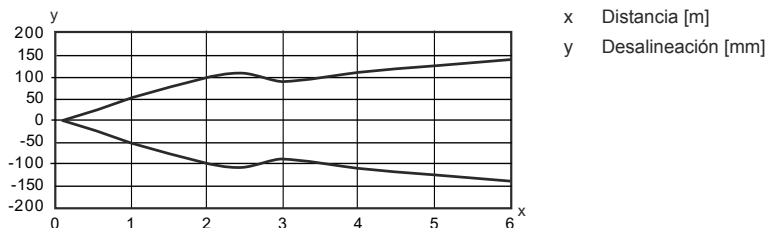
### Color de conductor

### Asignación de conductores

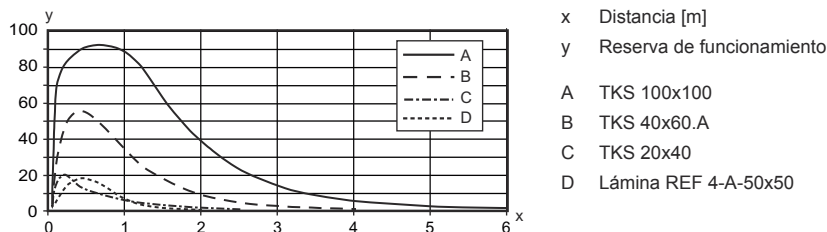
Marrón	V+
Azul	GND
Negro	OUT 1

# Diagramas

## Comportamiento de respuesta típ. (TKS100x100)



## Reserva de funcionamiento típ.



# Operación e Indicación

LED	Display	Significado
1	Amarillo, luz continua	Recorrido de la luz libre
	Amarillo, parpadeante	Recorrido de la luz libre, sin reserva de funcionamiento
2	Verde, luz continua	Disponibilidad

# Código de producto


Denominación del artículo: **AAA5B D-E.FF/GG.HH-JJ**

<b>AAA5B</b>	<b>Principio de funcionamiento / diseño</b> LS5B: emisor de fotocélula de barrera LE5B: receptor de fotocélula de barrera PRK5B: fotocélula reflexiva con filtro de polarización HT5B: fotocélulas autorreflexivas con supresión de fondo ET5B: fotocélulas autorreflexivas energéticas
<b>D</b>	<b>Tipo de luz</b> No procede: luz roja I: luz infrarroja PP: LED Power PinPoint®
<b>E</b>	<b>Alcance de detección preajustado (opcional)</b> No procede: alcance según hoja técnica xxxF: alcance de detección preajustado [mm]
<b>FF</b>	<b>Equipamiento</b> 1: potenciómetro de 270° D: detección de objetos envueltos en película extensible M: Detección de objetos semitransparentes y láminas transparentes XL: punto de luz extralargo No procede con fotocélulas reflexivas (PRK): alcance no ajustable No procede con ET/HT: alcance de detección ajustable mediante potenciómetro de 8 vueltas

## Código de producto

GG	<b>Salida/función</b> 2: salida de transistor NPN, de conmutación claridad N: salida de transistor NPN, de conmutación oscuridad 4: salida de transistor PNP, de conmutación claridad P: salida de transistor PNP, de conmutación oscuridad 9: entrada de desactivación (desactivación con señal high) X: pin no asignado
HH	<b>Conexión eléctrica</b> No procede: cable, longitud estándar 2000 mm, 3 conductores M8: conector M8, de 4 polos (conector macho) 200-M12: cable, longitud 200 mm con conector M12, de 4 polos, axial (conector macho) 200-M8: cable, longitud 200 mm con conector M8, de 4 polos, axial (conector macho) 200-M8.3: cable, longitud 200 mm con conector M8, de 3 polos, axial (conector macho) 200-M8.1: cable, longitud 200 mm con conector redondo M8 de encaje, de 4 polos (conector macho) M8.3: conector M8, de 3 polos (conector macho)
JJ	<b>Versión</b> Y1: agujeros de fijación sin casquillo roscado


### Nota

	<p>↪ Encontrará una lista con todos los tipos de equipo disponibles en el sitio web de Leuze: <a href="http://www.leuze.com">www.leuze.com</a>.</p>
--	---


## Notas



### ¡Atención al uso conforme!


	<p>↪ El producto no es un sensor de seguridad y no es apto para la protección de personas.</p> <p>↪ El producto solo lo pueden poner en marcha personas capacitadas.</p> <p>↪ Emplee el producto para el uso conforme definido.</p>
--	---

### En aplicaciones UL:


	<p>↪ Sólo para el uso en circuitos «Class 2»</p> <p>↪ These proximity switches shall be used with UL Listed Cable assemblies rated 30V, 0.5A min, in the field installation, or equivalent (categories: CYJV/ CYJV7 or PVVA/PVVA7)</p>
--	--

## Accesorios



### Sistema de fijación - Escuadras de fijación

	Código	Denominación	Artículo	Descripción
	50118542	BT 200M.5	Escuadra de fijación	Versión de la pieza de fijación: Ángulo en forma de L Fijación, lado de la instalación: Fijación pasante Fijación, del lado del equipo: Enroscable, Adecuado para tornillos M3 Tipo de pieza de fijación: Ajustable Material: Acero inoxidable

## Accesorios

	Código	Denominación	Artículo	Descripción
	50124651	BT 205M-10SET	Set de piezas de fijación	Incluye: 10 Versión de la pieza de fijación: Ángulo en forma de L Fijación, lado de la instalación: Fijación pasante Fijación, del lado del equipo: Enroscable Tipo de pieza de fijación: Rígido Material: Metal

## Sistema de fijación - Fijaciones con varilla

	Código	Denominación	Artículo	Descripción
	50117829	BTP 200M-D12	Sistema de montaje	Versión de la pieza de fijación: Cubierta protectora Fijación, lado de la instalación: Para varilla 12 mm Fijación, del lado del equipo: Enroscable Tipo de pieza de fijación: Puede unirse por apriete, Ajustable, Giratorio en 360° Material: Metal
	50117255	BTU 200M-D12	Sistema de montaje	Incluye: 2 tornillos M3 x 16, 2 arandelas, 2 tornillos M3 x 20 Versión de la pieza de fijación: Sistema de montaje Fijación, lado de la instalación: Para varilla 12 mm, Sujeción de apriete en chapa Fijación, del lado del equipo: Enroscable, Adecuado para tornillos M3 Tipo de pieza de fijación: Puede unirse por apriete, Ajustable, Giratorio en 360° Material: Metal

### Nota



Encontrará una lista con todos los accesorios disponibles en el sitio web de Leuze, en la pestaña de Descargas de la página detallada del artículo.