

Hoja técnica

Reflector

Código: 50124004

REF 6-S-26x280

Contenido

- Datos técnicos
- Dibujos acotados
- Notas



La figura puede variar

Datos técnicos

Datos mecánicos

Diseño	Rectangular
Independiente de la dirección	No
Tamaño del triple	0,3 mm
Medida de montaje, anchura	24,5 mm
Medida de montaje, altura	278 mm
Medida de montaje, espesor	9,4 mm
Superficie de reflexión, altura	276 mm
Superficie de reflexión, anchura	22 mm
Superficie de reflexión, indicación complementaria	En la superficie de reflexión puede haber una línea divisoria de máx. 1 mm
Material del reflector	Plástico
Material de soporte	Plástico
Con polarización cambiante	Sí
Denominación química material del reflector	PMMA8N
Estructura de superficie activa	Mikrotriple
Peso neto	30 g
Tipo de fijación	Pasador roscado M4

Datos ambientales

Temperatura ambiente en servicio	-40 ... 70 °C
----------------------------------	---------------

Certificaciones

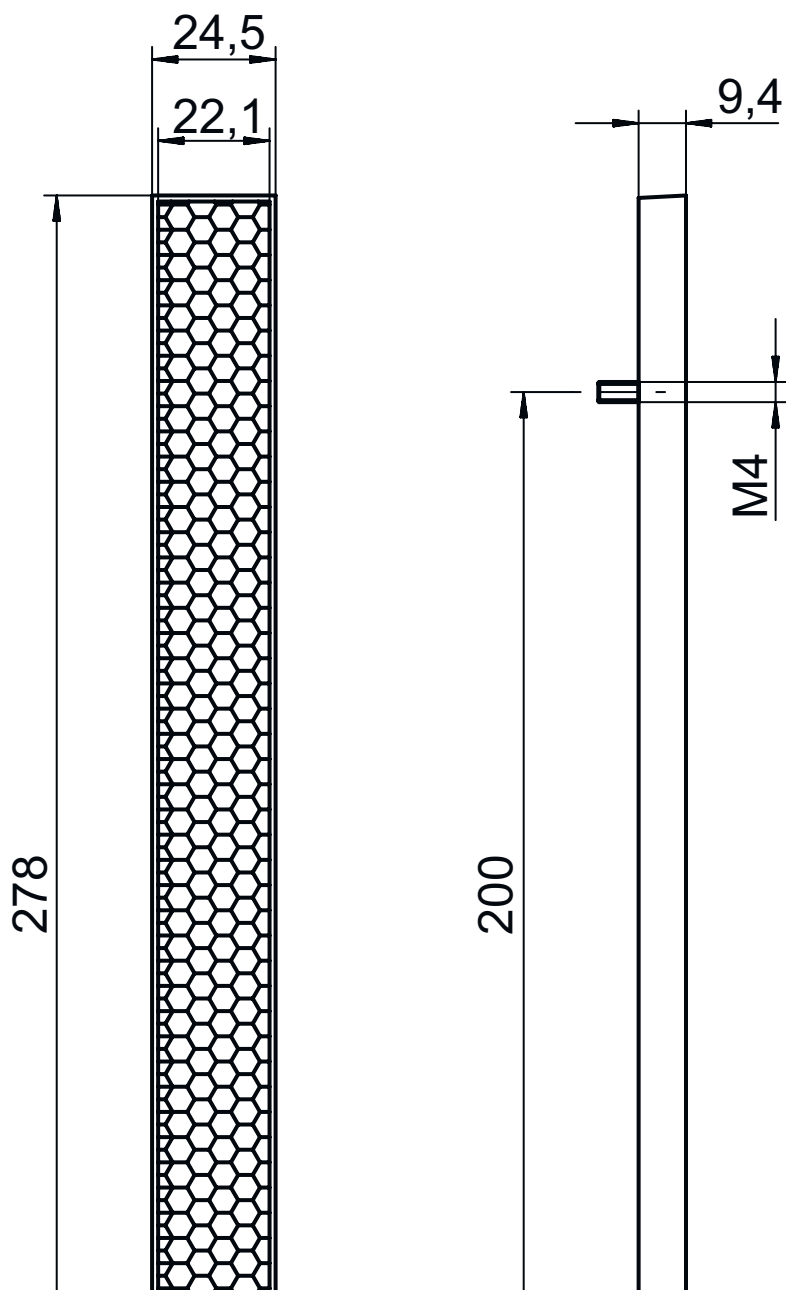
Índice de protección	IP 67
----------------------	-------

Clasificación

Número de arancel	90029000
ECLASS 5.1.4	27279203
ECLASS 8.0	27279203
ECLASS 9.0	27273601
ECLASS 10.0	27273601
ECLASS 11.0	27273601
ECLASS 12.0	27273601
ECLASS 13.0	27273601
ECLASS 14.0	27273601
ETIM 5.0	EC002467
ETIM 6.0	EC002467
ETIM 7.0	EC002467
ETIM 8.0	EC002467
ETIM 9.0	EC002467

Dibujos acotados

Todas las medidas en milímetros



Notas

NOTA



La cinta reflectora tiene una línea divisoria