

Hoja técnica

Fotocélula reflexiva sin polarizar

Código: 50133413

RK46C.DXL3/LP-M12



La figura puede variar

Contenido

- Datos técnicos
- Dibujos acotados
- Conexión eléctrica
- Diagramas
- Operación e Indicación
- Reflectores y cintas reflectoras
- Código de producto
- Notas
- Para más información
- Accesorios



Datos técnicos

Datos básicos

| | |
|--------------------------------|--|
| Serie | 46C |
| Principio de funcionamiento | Principio de reflexión |
| Aplicación | Detección de objetos envueltos en película extensible Detección de objetos irregulares en cinta transportadora Detección de objetos perforados |
| Distancia de conmutación S_n | 0 ... 4.000 mm |

Versión especial

| | |
|------------------|------------------------------|
| Versión especial | Punto de luz extralargo (XL) |
|------------------|------------------------------|

Parámetros

Datos ópticos

| | |
|--------------------------------|--|
| Alcance efectivo | 0,4 ... 4 m |
| Alcance efectivo | Alcance asegurado |
| Reflector de referencia | Con reflector TK(S) 100x100 |
| Límite de alcance | Alcance típico |
| Límite de alcance | 0,4 ... 5,2 m, Con reflector TK(S) 100x100 |
| Longitud del campo de medición | 60 mm |
| Tipo de campo de detección | Haz de luz rectangular 40-60 mm |
| Fuente de luz | LED, Rojo |
| Longitud de onda | 620 nm |
| Forma de señal de emisión | Pulsado |
| Grupo de LEDs | Grupo exento de riesgos (según EN 62471) |

Datos de medición

| | |
|------------------------|------|
| Tamaño mín. del objeto | 8 mm |
|------------------------|------|

Datos eléctricos

| | |
|------------------------|---|
| Circuito de protección | Protección contra cortocircuito Protección contra polarización inversa Protección transitoria |
|------------------------|---|

Datos de potencia

| | |
|-------------------------------|--|
| Tensión de alimentación U_B | 10 ... 30 V, CC, Incl. ondulación residual |
| Ondulación residual | 0 ... 15 %, De U_B |
| Corriente en vacío | 0 ... 20 mA |

Salidas

| | |
|-----------------------------|--------------|
| Número de salidas digitales | 2 Unidad(es) |
|-----------------------------|--------------|

Salidas

| | |
|--------------------------------|---|
| Tipo | Salida digital |
| Tipo de tensión | CC |
| Corriente de conmutación, máx. | 100 mA |
| Tensión de conmutación | high: $\geq(U_B - 2V)$ low: $\leq 2 V$ |

Salida 1

| | |
|--------------------------|---|
| Elemento de conmutación | Transistor, Push-pull |
| Principio de conmutación | IO-Link / de conmutación claridad (PNP) /de conmutación oscuridad (NPN) |

Salida 2

| | |
|--------------------------|--------------------------|
| Elemento de conmutación | Transistor, PNP |
| Principio de conmutación | De conmutación oscuridad |

Respuesta temporal

| | |
|---------------------------|--------|
| Frecuencia de conmutación | 250 Hz |
| Tiempo de respuesta | 2 ms |
| Tiempo de inicialización | 300 ms |

Interfaz

| | |
|------------------|---------------------|
| Tipo | IO-Link |
| IO-Link | |
| COM-Mode | COM2 |
| Profile | Leuze Sensor Profil |
| Min. cycle time | COM2 = 2,3 ms |
| Tipo de trama | 2.5 |
| Especificación | V1.1 |
| Device ID | 2113 |
| SIO-Mode support | Sí |
| Dual Channel | Sí |

Conexión

| | |
|----------------------|--------------|
| Número de conexiones | 1 Unidad(es) |
|----------------------|--------------|

Conexión 1

| | |
|------------------|--|
| Función | Alimentación de tensión Señal IN Señal OUT |
| Tipo de conexión | Conector redondo |
| Tamaño de rosca | M12 |
| Tipo | Conector macho |
| Material | Plástico |
| Número de polos | 4 polos |
| Codificación | Codificación A |

Datos mecánicos

| | |
|------------------------------|---|
| Diseño | Cúbico |
| Dimensiones (An x Al x L) | 20,5 mm x 76,3 mm x 44 mm |
| Material de carcasa | Plástico |
| Carcasa de plástico | PC-PBT |
| Material, cubierta de óptica | Plástico / PMMA |
| Peso neto | 60 g |
| Color de carcasa | Rojo |
| Tipo de fijación | Fijación pasante Mediante pieza de fijación opcional |
| Compatibilidad de materiales | ECOLAB |

Operación e Indicación

| | |
|-----------------------------|--|
| Tipo de indicación | LED |
| Número de LED | 2 Unidad(es) |
| Elementos de uso | Tecla Teach |
| Función del elemento de uso | Ajuste de sensibilidad Conmutación claridad/oscuridad |

Datos ambientales

| | |
|----------------------------------|---------------|
| Temperatura ambiente en servicio | -40 ... 60 °C |
| Temperatura ambiente en almacén | -40 ... 70 °C |

Datos técnicos

Certificaciones

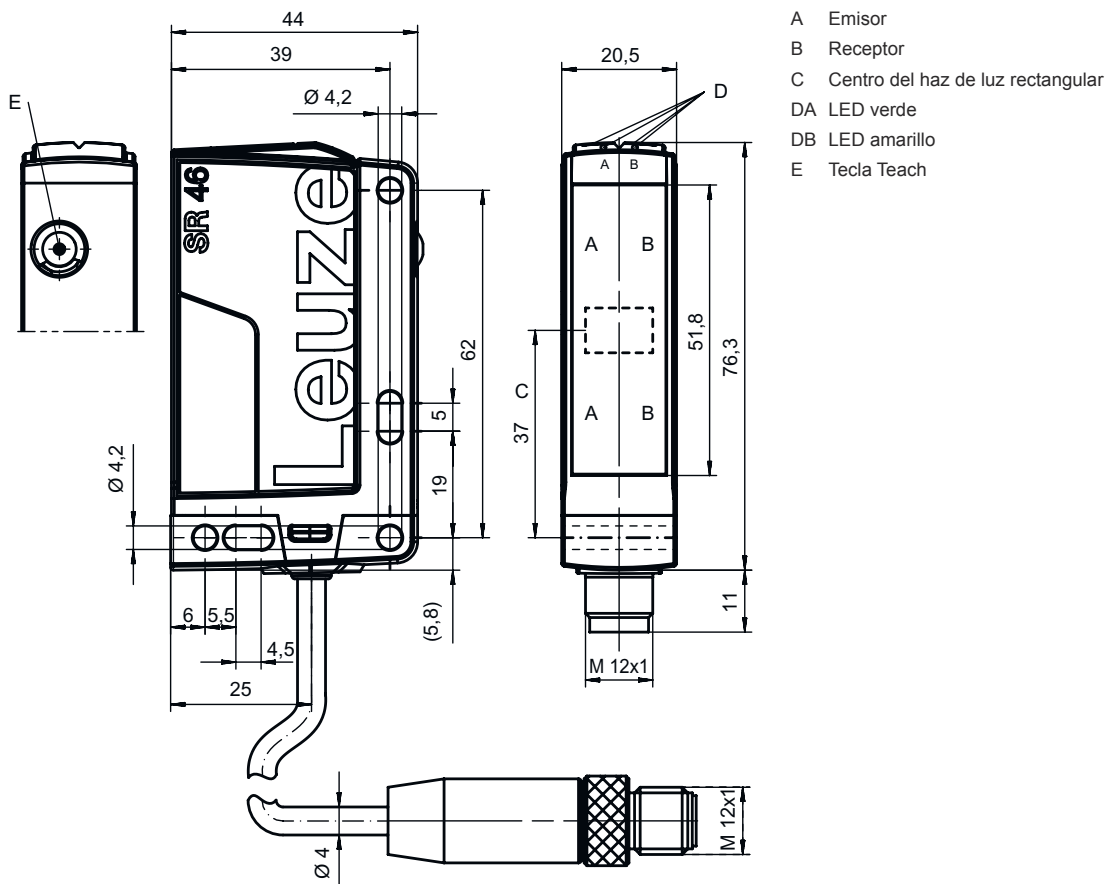
| | |
|----------------------------|---------------|
| Índice de protección | IP 67 |
| | IP 69K |
| Clase de seguridad | III |
| Certificaciones | c UL US |
| Sistema de normas vigentes | IEC 60947-5-2 |

Clasificación

| | |
|-------------------|----------|
| Número de arancel | 85365019 |
| ECLASS 5.1.4 | 27270902 |
| ECLASS 8.0 | 27270902 |
| ECLASS 9.0 | 27270902 |
| ECLASS 10.0 | 27270902 |
| ECLASS 11.0 | 27270902 |
| ECLASS 12.0 | 27270902 |
| ECLASS 13.0 | 27270902 |
| ECLASS 14.0 | 27270902 |
| ETIM 5.0 | EC002717 |
| ETIM 6.0 | EC002717 |
| ETIM 7.0 | EC002717 |
| ETIM 8.0 | EC002717 |
| ETIM 9.0 | EC002717 |

Dibujos acotados

Todas las medidas en milímetros



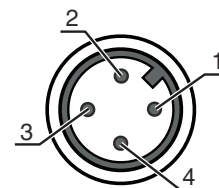
Conexión eléctrica

Conexión 1

| | |
|-------------------------|-------------------------|
| Función | Alimentación de tensión |
| | Señal IN |
| | Señal OUT |
| Tipo de conexión | Conector redondo |
| Tamaño de rosca | M12 |
| Tipo | Conector macho |
| Material | Plástico |
| Número de polos | 4 polos |
| Codificación | Codificación A |

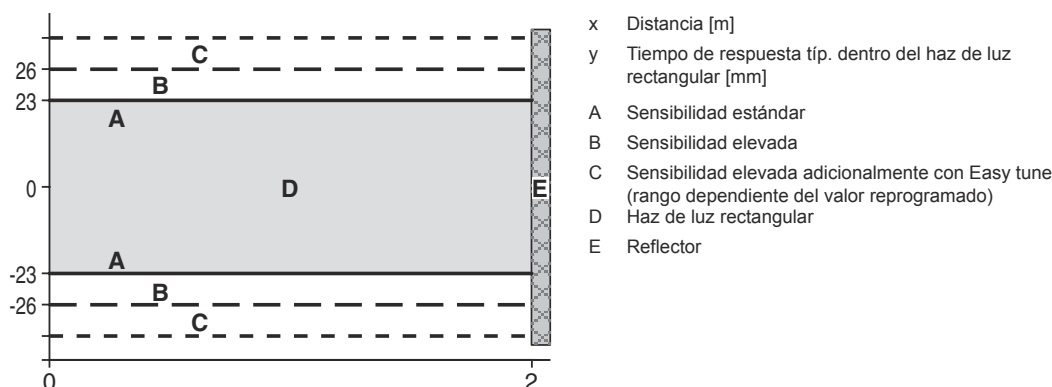
Pin Asignación de pines

| | |
|------------|----------------------------|
| Pin | Asignación de pines |
| 1 | V+ |
| 2 | OUT 2 |
| 3 | GND |
| 4 | IO-Link / OUT 1 |

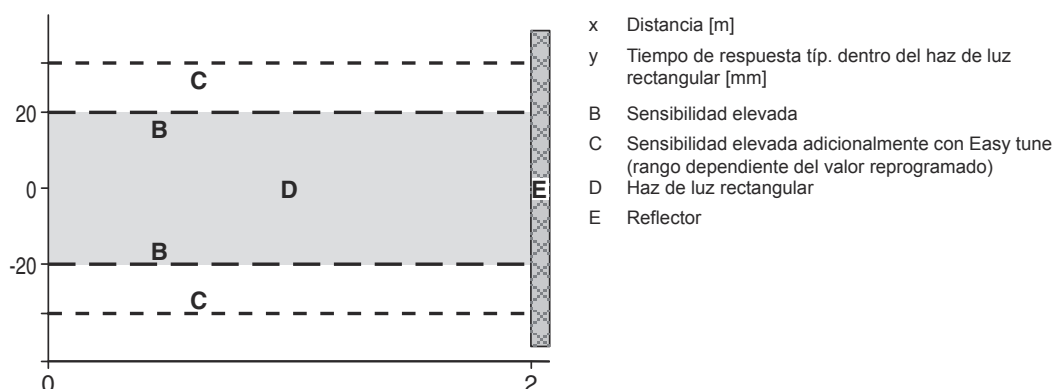


Diagramas

Objeto de referencia para la detección: 19 mm con reflector TKS 100x100



Objeto de referencia para la detección: 12 mm con reflector TKS 40x60




Operación e Indicación

| Indicador LED 1 | Indicador LED 2 | Significado |
|---------------------|------------------------|---------------------------|
| Verde, luz continua | Off | Disponibilidad |
| Verde, luz continua | Amarillo, luz continua | Recorrido de la luz libre |
| Verde, parpadeante | Amarillo, parpadeante | Proceso Teach activo |

Reflectores y cintas reflectoras

| | Código | Denominación | Alcance efectivo Límite de alcance | Descripción |
|--|----------|--------------|---------------------------------------|--|
| | 50003192 | TK 100x100 | 0,4 ... 4 m 0,4 ... 5,2 m | Diseño: Rectangular Tamaño del triple: 4 mm Superficie de reflexión: 96 mm x 96 mm Material: Plástico Sustrato: Plástico Denominación química material: PMMA8N Fijación: Se puede pegar en el lado trasero |
| | 50022816 | TKS 100X100 | 0,4 ... 4 m 0,4 ... 5,2 m | Diseño: Rectangular Tamaño del triple: 4 mm Superficie de reflexión: 96 mm x 96 mm Material: Plástico Sustrato: Plástico Denominación química material: PMMA8N Fijación: Fijación pasante, Adhesivo |

Reflectores y cintas reflectoras

| | Código | Denominación | Alcance efectivo Límite de alcance | Descripción |
|---|----------|--------------|---------------------------------------|---|
|  | 50040820 | TKS 40X60 | 0,4 ... 3 m 0,4 ... 3,9 m | Diseño: Rectangular Tamaño del triple: 4 mm Superficie de reflexión: 37 mm x 56 mm Material: Plástico Sustrato: Plástico Denominación química material: PMMA8N Fijación: Fijación pasante, Adhesivo |

Código de producto

Denominación del artículo: AAA46C d EE-f.GG H/i J-K

| | |
|---------------|--|
| AAA46C | Principio de funcionamiento / diseño HT46C: fotocélulas autorreflexivas con supresión de fondo LS46C: emisor de fotocélula de barrera LE46C: receptor de fotocélula de barrera PRK46C: fotocélula reflexiva con filtro de polarización RK46C: fotocélula reflexiva |
| d | Tipo de luz No procede: luz roja I: luz infrarroja |
| EE | Fuente de luz No procede: LED L1: láser de clase 1 L2: láser de clase 2 |
| f | Alcance de detección preajustado (opcional) No procede: alcance según hoja técnica xxxF: alcance de detección preajustado [mm] |
| GG | Equipamiento No procede: estándar 1: potenciómetro de 270° 8: entrada de activación (activación con señal high) 01: fotocélula autorreflexiva con supresión de fondo (HT): con un alcance preajustado de ≤ 450 mm (remisión: 6%, negro), no se detecta ninguna lámina HG (HighGain) a partir de una distancia de 900 mm D: medios despolarizantes E: fotocélula autorreflexiva con supresión de fondo (HT): optimizada para entornos con polvo SL: fotocélula autorreflexiva con supresión de fondo (HT): diafragma hendido 25 mm x 3 mm P: receptor de fotocélula de barrera (LE): filtro de aristas para funcionamiento en paralelo L: haz de luz rectangular XL: punto de luz extralargo |
| H | Ajuste del alcance & versión No procede con fotocélula autorreflexiva con supresión de fondo (HT): ajuste de alcance de detección vía husillo de ajuste mecánico No procede con fotocélulas reflexivas (PRK): alcance no ajustable 1: fotocélulas reflexivas (PRK / RK): ajuste de sensibilidad vía potenciómetro 3: Teach-In mediante tecla P2: resolución 2 mm |
| i | Salida / función OUT 1/IN: pin 4 o conductor negro 2: salida de transistor NPN, de conmutación claridad N: salida de transistor NPN, de conmutación oscuridad 4: salida de transistor PNP, de conmutación claridad P: salida de transistor PNP, de conmutación oscuridad L: IO-Link G: salida push-pull, PNP de conmutación oscuridad, NPN de conmutación claridad 6: salida push-pull (contrafase), PNP de conmutación claridad, NPN de conmutación oscuridad |
| J | Salida / función OUT 2/IN: pin 2 o conductor blanco 2: salida de transistor NPN, de conmutación claridad N: salida de transistor NPN, de conmutación oscuridad 4: salida de transistor PNP, de conmutación claridad P: salida de transistor PNP, de conmutación oscuridad 8: entrada de activación (activación con señal high) 9: entrada de desactivación (desactivación con señal high) W: salida de aviso X: pin no asignado G: salida push-pull, PNP de conmutación oscuridad, NPN de conmutación claridad 6: salida push-pull (contrafase), PNP de conmutación claridad, NPN de conmutación oscuridad |

Código de producto

| | |
|----------|---|
| K | <p>Conexión eléctrica No procede: cable, longitud estándar 2000 mm, 4 conductores 200-M12: cable, longitud 200 mm con conector M12, de 4 polos, axial (conector macho) M12: conector M12, de 4 polos (conector macho) 500-M12: cable, longitud 500 mm con conector M12, de 4 polos, axial (conector macho) 1000-M12: cable, longitud 1000 mm con conector M12, de 4 polos, axial (conector macho)</p> |
|----------|---|

Nota

| | |
|--|---|
| | <p>Encontrará una lista con todos los tipos de equipo disponibles en el sitio web de Leuze: www.leuze.com.</p> |
|--|---|

Notas

¡Atención al uso conforme!

| | |
|--|--|
| | <ul style="list-style-type: none"> ☞ El producto no es un sensor de seguridad y no es apto para la protección de personas. ☞ El producto solo lo pueden poner en marcha personas capacitadas. ☞ Emplee el producto para el uso conforme definido. |
|--|--|

En aplicaciones UL:

| | |
|--|---|
| | <ul style="list-style-type: none"> ☞ En aplicaciones UL está permitido el uso exclusivamente en circuitos de Class 2 según NEC (National Electric Code). ☞ These proximity switches shall be used with UL Listed Cable assemblies rated 30V, 0.5A min, in the field installation, or equivalent (categories: CYJV/ CYJV7 or PVVA/PVVA7) |
|--|---|

Para más información

- Fuente de luz: vida útil media 100.000h a temperatura ambiental de 25°C
- Resolución: dependiendo del Teach-In, vea diagrama
- Tiempo de respuesta: para tiempos de retardo breves se recomienda una carga resistiva de aprox. 5kOhm

Accesorios

Sistema de conexión - Unidad de conexión

| | Código | Denominación | Artículo | Descripción |
|--|----------|-----------------------|-----------------|--|
| | 50144900 | MD 798i-11-82/L5-2222 | Maestro IO-Link | Tipo: Maestro IO-Link Consumo de corriente, máx.: 11.000 mA Salidas por conexión de sensor: 1 Unidad(es) Salida: Transistor, PNP Interfaz: IO-Link, Detección de protocolo automática, EtherNet IP, Modbus TCP, PROFINET Conexiones: 12 Unidad(es) Conexiones de sensores: 8 Unidad(es) Conexiones para alimentación de tensión: 2 Unidad(es) Conexiones de interfaces: 2 Unidad(es) Índice de protección: IP 67, IP 65, IP 69K |

Accesorios

Sistema de conexión - Cables de conexión

| | Código | Denominación | Artículo | Descripción |
|--|----------|--------------------|-------------------|---|
| | 50130652 | KD U-M12-4A-V1-050 | Cable de conexión | Conexión 1: Conector redondo, M12, Axial, Conector hembra, Codificación A, 4 polos Conector redondo, LED: No Conexión 2: Final abierto Apantallado: No Longitud de cable: 5.000 mm Material de cubierta: PVC |
| | 50130690 | KD U-M12-4W-V1-050 | Cable de conexión | Conexión 1: Conector redondo, M12, Acodado, Conector hembra, Codificación A, 4 polos Conector redondo, LED: No Conexión 2: Final abierto Apantallado: No Longitud de cable: 5.000 mm Material de cubierta: PVC |

Sistema de fijación - Escuadras de fijación

| | Código | Denominación | Artículo | Descripción |
|--|----------|--------------|-------------------|--|
| | 50105315 | BT 46 | Pieza de fijación | Versión de la pieza de fijación: Ángulo en forma de L Fijación, lado de la instalación: Fijación pasante Fijación, del lado del equipo: Enroscable Tipo de pieza de fijación: Rígido Material: Metal |

Sistema de fijación - Fijaciones con varilla

| | Código | Denominación | Artículo | Descripción |
|--|----------|--------------|--------------------|--|
| | 50117252 | BTU 300M-D12 | Sistema de montaje | Versión de la pieza de fijación: Sistema de montaje Fijación, lado de la instalación: Para varilla 12 mm, Sujeción de apriete en chapa Fijación, del lado del equipo: Enroscable, Adecuado para tornillos M4 Tipo de pieza de fijación: Puede unirse por apriete, Ajustable, Giratorio en 360° Material: Metal |
| | 50128380 | BTU 460M-D12 | Sistema de montaje | Versión de la pieza de fijación: Sistema de montaje Fijación, lado de la instalación: Para varilla 12 mm Fijación, del lado del equipo: Enroscable Tipo de pieza de fijación: Ajustable, Giratorio en 360° Material: Metal |

Reflectores estándar

| | Código | Denominación | Artículo | Descripción |
|--|----------|--------------|-----------|---|
| | 50022816 | TKS 100X100 | Reflector | Diseño: Rectangular Tamaño del triple: 4 mm Superficie de reflexión: 96 mm x 96 mm Material: Plástico Sustrato: Plástico Denominación química material: PMMA8N Fijación: Fijación pasante, Adhesivo |

Accesorios

| | Código | Denominación | Artículo | Descripción |
|---|----------|--------------|-----------|---|
|  | 50040820 | TKS 40X60 | Reflector | Diseño: Rectangular Tamaño del triple: 4 mm Superficie de reflexión: 37 mm x 56 mm Material: Plástico Sustrato: Plástico Denominación química material: PMMA8N Fijación: Fijación pasante, Adhesivo |

Nota



Encontrará una lista con todos los accesorios disponibles en el sitio web de Leuze, en la pestaña de Descargas de la página detallada del artículo.