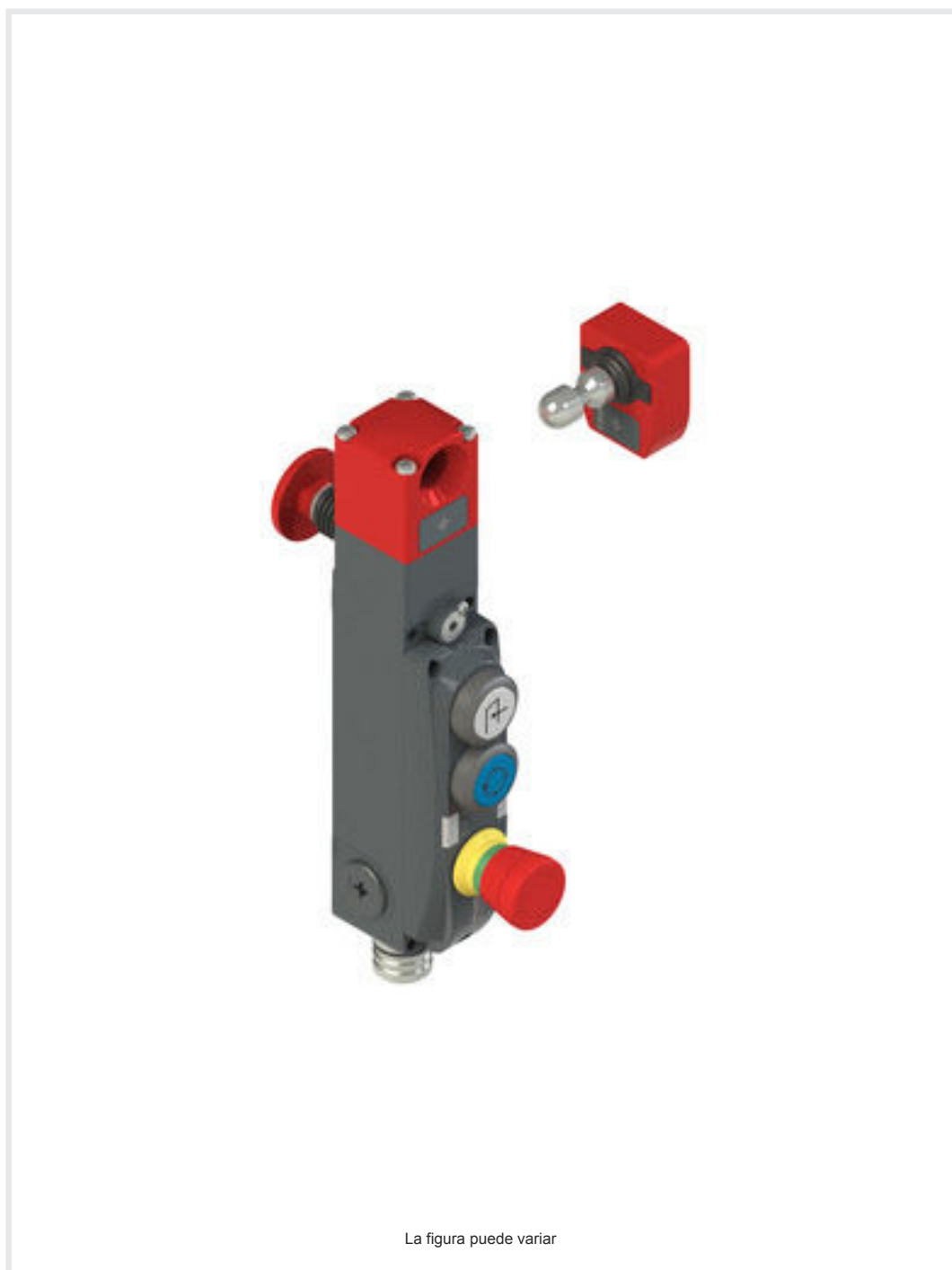


## Hoja técnica

### Micro de seguridad con enclavamiento

Código: 50142119

L300-B2-M41M23B19-SLM24-PB-UCA



#### Contenido

- Datos técnicos
- Dibujos acotados
- Conexión eléctrica
- Accesorios



## Datos técnicos

### Datos básicos

|         |  |
|---------|--|
| Serie   | L300-B2  |
| Incluye | 1 actuador<br>1 micro de seguridad con enclavamiento |

### Funciones

|  |   |
|--|---|
| Funciones                                      | Dispositivo de cierre con enclavamiento según EN ISO 14119 (tipo 4)           |
| Modo de activación de las salidas de seguridad | Salidas de seguridad activas si puerta de seguridad cerrada y bloqueada       |
| Principio de funcionamiento                    | Principio de circuito cerrado - Actuador bloqueado si electroimán desactivado |

### Parámetros

|  |                               |
|--|-------------------------------|
| SIL                                    | 3, IEC 61508                  |
| SILCL                                  | 3, IEC/EN 62061               |
| Performance Level (PL)                 | Hasta incl. e, EN ISO 13849-1 |
| MTTF <sub>d</sub>                      | 2.968 Años, EN ISO 13849-1    |
| PFH <sub>D</sub>                       | 1,15E-9 por hora              |
| Duración de utilización T <sub>M</sub> | 20 Años, EN ISO 13849-1       |
| Categoría                              | 4, EN ISO 13849-1             |
| CC                                     | High                          |
| Nivel de codificación                  | Alto, EN ISO 14119            |

### Datos eléctricos

|  |   |
|--|---|
| Tipo de interconexión  | Conexión de un solo equipo<br>Conexión en serie |
| Protección por fusible externa para circuito de alimentación | 2A, tipo Gg (o equivalente)                     |

#### Datos de potencia

|  |                        |
|--|------------------------|
| Tensión de alimentación U <sub>B</sub> | 24 V, CC, -10 ... 10 % |
| Consumo de corriente, máx.             | 1.200 mA               |

#### Entradas

|                                 |              |
|---------------------------------|--------------|
| Número de entradas de seguridad | 2 Unidad(es) |
| Número de entradas digitales    | 2 Unidad(es) |

#### Entradas

|                                |                 |
|--------------------------------|-----------------|
| Tipo                           | Entrada digital |
| Tensión de conmutación, típ.   | 24 V            |
| Tipo de tensión                | CC              |
| Consumo de corriente, típ.     | 5 mA            |
| Entrada de Teach para actuador | Sí              |

#### Entrada digital 1

|         |  |
|---------|--|
| Función | Entrada de activación con electroimán I4 |
|---------|--|

#### Entrada digital 2

|         |   |
|---------|---|
| Función | Entrada de programación I3 / entrada de control, reinicio |
|---------|---|

#### Entradas de seguridad

|                              |                      |
|------------------------------|----------------------|
| Tipo                         | Entrada de seguridad |
| Tipo de tensión              | CC                   |
| Tensión de conmutación, típ. | 24 V                 |
| Consumo de corriente, típ.   | 5 mA                 |

#### Salidas

|                                       |              |
|---------------------------------------|--------------|
| Número de salidas de seguridad (OSSD) | 2 Unidad(es) |
| Número de salidas digitales           | 2 Unidad(es) |

### Salidas de seguridad

|                 |                          |
|-----------------|--------------------------|
| Tipo            | Salida de seguridad OSSD |
| Tipo de tensión | CC                       |

#### Salida de seguridad 1

|                         |                 |
|-------------------------|-----------------|
| Elemento de conmutación | Transistor, PNP |
|-------------------------|-----------------|

#### Salida de seguridad 2

|                         |                 |
|-------------------------|-----------------|
| Elemento de conmutación | Transistor, PNP |
|-------------------------|-----------------|

### Salidas

|                 |                |
|-----------------|----------------|
| Tipo            | Salida digital |
| Tipo de tensión | CC             |

#### Salida 1

|                         |   |
|-------------------------|---|
| Elemento de conmutación | Transistor, PNP   |
| Función                 | Salida de señalización O3, equipo de protección cerrado |

#### Salida 2

|                         |   |
|-------------------------|---|
| Elemento de conmutación | Transistor, PNP   |
| Función                 | Salida de señalización O4, equipo de protección bloqueado |

### Conexión

#### Conexión 1

|                  |   |
|------------------|---|
| Función          | Alimentación de tensión<br>Conexión con PLC<br>Conexión de contacto |
| Tipo de conexión | Conector redondo  |
| Tamaño de rosca  | M23   |
| Tipo             | Conector macho  |
| Material         | Metal   |
| Número de polos  | 19 polos  |
| Codificación     | Codificación A  |

#### Propiedades de cable

### Datos mecánicos

|  |   |
|--|---|
| Diseño   | Cúbico  |
| Material de carcasa                              | Metal   |
| Peso neto  | 1.900 g   |
| Color de carcasa                                 | Gris<br>Rojo  |
| Tipo de fijación                                 | Fijación pasante  |
| Lado de la entrada de cable                      | Por debajo  |
| Sistema de desbloqueo                            | Desenclavamiento auxiliar<br>Pulsador de desenclavamiento de emergencia |
| Tipo de interruptor                              | Dispositivo de cierre con enclavamiento                                 |
| Velocidad inicial                                | 0,001 ... 0,5 m/s   |
| Tipo de enclavamiento                            | Fuerza por muelle   |
| Accionamiento de cierre                          | Muelle  |
| Fuerza de cierre, máx.                           | 9.750 N   |
| Vida útil mecánica                               | 1.000.000 Juegos de acc., IEC 60947-5-1 Ciclos de conmut.               |
| Frecuencia de accionamiento, máx.                | 600 por hora, IEC 60947-5-1   |
| Fuerza de extracción, actuador desblo-<br>queado | 30 N  |

## Datos técnicos

### Datos del sensor RFID

|   |  |
|---|--|
| Distancia de conmutación asegurada $S_{ao}$ | 2 mm   |
| Distancia de desconexión asegurada $S_{ar}$ | 10 mm (actuador bloqueado)<br>4 mm (actuador desbloqueado) |
| Distancia de conmutación nominal $S_n$      | 2,5 mm   |
| Repetibilidad                               | $\leq 10\% S_n$  |
| Máx. frecuencia de conmutación              | 1 Hz   |

### Operación e Indicación

|                             |  |
|-----------------------------|--|
| Tipo de indicación          | LED  |
| Número de LED               | 5 Unidad(es)   |
| Elementos de uso            | 3 unidades de comando  |
| Función del elemento de uso | Botón de paro de emergencia, sin iluminación, con desbloqueo giratorio<br>El botón ilumina con el icono «Confirmar», azul<br>El botón ilumina con el icono «Solicitar», blanco |

### Datos ambientales

|                                  |               |
|----------------------------------|---------------|
| Temperatura ambiente en servicio | -20 ... 50 °C |
| Temperatura ambiente en almacén  | -40 ... 75 °C |

### Certificaciones

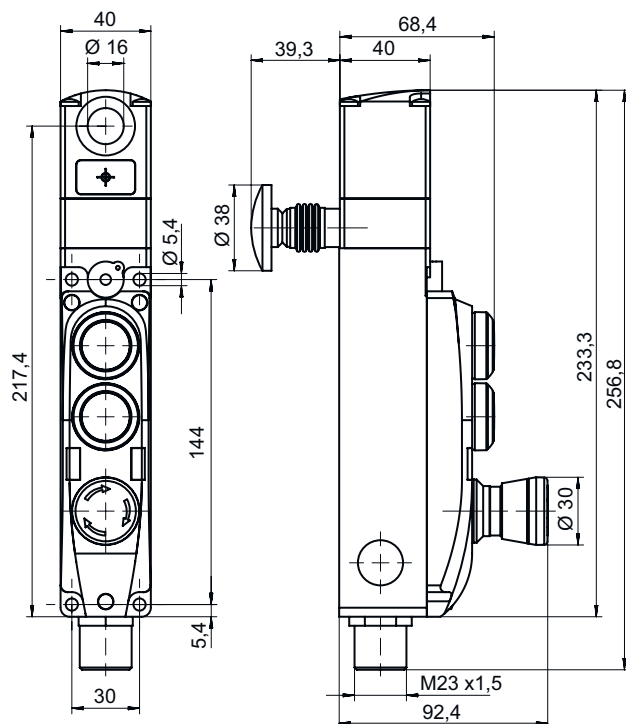
|                      |                              |
|----------------------|------------------------------|
| Índice de protección | IP 65                        |
| Certificaciones      | c UL US<br>ECOLAB<br>TÜV Süd |

### Clasificación

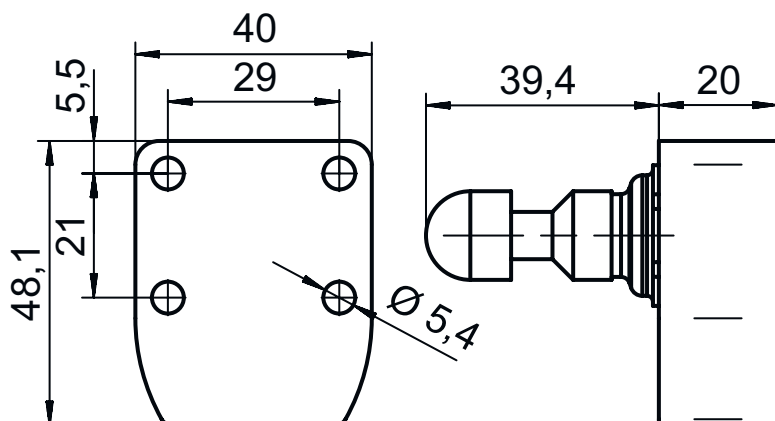
|              |          |
|--------------|----------|
| ECLASS 5.1.4 | 27272603 |
| ECLASS 8.0   | 27272603 |
| ECLASS 9.0   | 27272603 |
| ECLASS 10.0  | 27272603 |
| ECLASS 11.0  | 27272603 |
| ECLASS 12.0  | 27272603 |
| ECLASS 13.0  | 27272603 |
| ECLASS 14.0  | 27272603 |
| ETIM 5.0     | EC002593 |
| ETIM 6.0     | EC002593 |
| ETIM 7.0     | EC002593 |
| ETIM 8.0     | EC002593 |
| ETIM 9.0     | EC002593 |

## Dibujos acotados

Todas las medidas en milímetros



## Dibujos acotados

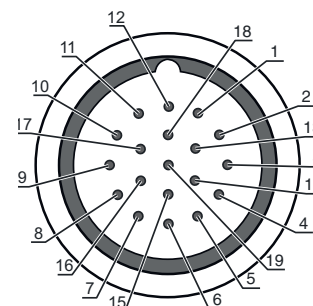


## Conexión eléctrica

### Conexión 1

|                         |   |
|-------------------------|---|
| <b>Función</b>          | Alimentación de tensión<br>Conexión con PLC<br>Conexión de contacto |
| <b>Tipo de conexión</b> | Conector redondo  |
| <b>Tamaño de rosca</b>  | M23   |
| <b>Tipo</b>             | Conector macho  |
| <b>Material</b>         | Metal   |
| <b>Número de polos</b>  | 19 polos  |
| <b>Codificación</b>     | Codificación A  |

| Pin | Asignación de pines                                       | Color de conductor |
|-----|---|--------------------|
| 1   | Entrada de activación con electroimán I4                  | Violeta            |
| 2   | Entrada segura IS1  | Rojo               |
| 3   | Entrada segura IS2  | Gris               |
| 4   | Salida segura OS1   | Azul / Rojo        |
| 5   | Salida segura OS2   | Verde              |
| 6   | A1 +24 V  | Azul               |
| 7   | Entrada de programación I3 / entrada de control, reinicio | Gris / Rosa        |
| 8   | Salida de señalización O3, equipo de protección cerrado   | Blanco / Verde     |
| 9   | Salida de señalización O4, equipo de protección bloqueado | Amarillo / Blanco  |
| 10  | Equipo 3, contacto 1                                      | Blanco / Gris      |
| 11  | Equipo 3, contacto 1                                      | Negro              |
| 12  | n.c.  | Amarillo / Verde   |
| 13  | Equipo 3, contacto 2                                      | Amarillo / Marrón  |
| 14  | Equipo 3, contacto 2                                      | Marrón / Verde     |
| 15  | Equipo 2, contacto 1                                      | Blanco             |
| 16  | LED2 +24 V  | Amarillo           |
| 17  | Equipo 1, contacto 1                                      | Rosa               |
| 18  | LED1 +24 V  | Gris / Marrón      |
| 19  | A2 0 V  | Marrón             |



## Accesorios

### Sistema de conexión - Cables de conexión

|  | Código   | Denominación       | Artículo          | Descripción   |
|--|----------|--------------------|-------------------|---|
|  | 50134971 | KD U-M23-JA-P1-050 | Cable de conexión | Conexión 1: Conector redondo, M23, Axial, Conector hembra, Codificación A, 19 polos<br>Conector redondo, LED: No<br>Conexión 2: Final abierto<br>Apantallado: No<br>Longitud de cable: 5.000 mm<br>Material de cubierta: PUR  |
|  | 50134972 | KD U-M23-JA-P1-100 | Cable de conexión | Conexión 1: Conector redondo, M23, Axial, Conector hembra, Codificación A, 19 polos<br>Conector redondo, LED: No<br>Conexión 2: Final abierto<br>Apantallado: No<br>Longitud de cable: 10.000 mm<br>Material de cubierta: PUR |
|  | 50136636 | KD U-M23-JA-P1-150 | Cable de conexión | Conexión 1: Conector redondo, M23, Axial, Conector hembra, Codificación A, 19 polos<br>Conector redondo, LED: No<br>Conexión 2: Final abierto<br>Apantallado: No<br>Longitud de cable: 15.000 mm<br>Material de cubierta: PUR |

### Actuadores

|  | Código      | Denominación | Artículo | Descripción   |
|--|-------------|--------------|----------|---|
|  | 50132062 ** | AC-L300-UCA  | Actuador | Tipo de código: Código único<br>Nivel de codificación: Alto, EN ISO 14119<br>Dimensiones: 40 mm x 48,1 mm x 59,4 mm<br>Color de carcasa: Rojo<br>Tipo de fijación: Fijación pasante |

\*\* Incluido en el volumen de entrega

### Generalidades

|  | Código   | Denominación          | Artículo                | Descripción   |
|--|----------|-----------------------|-------------------------|---|
|  | 50149358 | AC-L300-LCK           | Dispositivo de lock-out | Dimensiones: 45 mm x 43 mm x 134 mm<br>Color de carcasa: Negro, Rojo<br>Material: Metal, con revestimiento en polvo |
|  | 50149359 | AC-L300-LCK-A1        | Dispositivo de lock-out | Dimensiones: 52 mm x 63 mm x 359 mm<br>Color de carcasa: Negro, Rojo<br>Material: Metal, con revestimiento en polvo |
|  | 50149304 | AC-L300-SH2-G0-B000-Z | Maneta de seguridad     |   |

## Accesorios

### Nota



Encontrará una lista con todos los accesorios disponibles en el sitio web de Leuze, en la pestaña de Descargas de la página detallada del artículo.